



Installations- und Wartungshandbuch
Signalunterbrecherblock
Typ EX9-SC*_*



1. Sicherheitsvorschriften

- Diese Anleitung enthält wichtige Informationen zum Schutz der Benutzer und Dritter vor Verletzungen und zur Vermeidung von Schäden an den Anlagen.
- Lesen Sie diese Anleitung, bevor Sie das Produkt verwenden, um den korrekten Einsatz zu gewährleisten, und lesen Sie auch die Anleitungen des Zubehörs.
- Bewahren Sie diese Anleitung für spätere Einsichtnahmen an einem sicheren Ort auf.
- In dieser Anleitung wird der Grad der potenziellen Gefahren durch die Hinweise "GEFAHR", "WARNUNG" bzw. "ACHTUNG" gekennzeichnet.
- Um die Sicherheit von Personal und Geräten zu gewährleisten, müssen die Sicherheitsvorschriften des vorliegenden Handbuchs und der Produktkatalog, sowie andere relevante Sicherheitspraktiken beachtet werden.

GEFAHR	Unter außergewöhnlichen Bedingungen können schwere Verletzungen auch mit Todesfolge eintreten.
WARNUNG	Wenn die Anweisungen nicht beachtet werden, können schwere Verletzungen auch mit Todesfolge eintreten.
ACHTUNG	Wenn die Anweisungen nicht beachtet werden, können schwere Verletzungen bzw. Sachschäden eintreten.

ACHTUNG

- **Das Produkt nicht zerlegen, verändern (einschließlich Veränderungen an der Leiterplatte) oder reparieren.** Andernfalls besteht Gefahr von Verletzungen oder eines Produktausfalls.
- **Das Produkt nicht außerhalb der angegebenen Spezifikationen betreiben.** Dies kann sonst Feuer, Störungen oder Anlagenbeschädigungen zur Folge haben. Das Produkt ist gemäß den Vorgaben zu verwenden.
- **Das Produkt nicht in Umgebungen mit brennbaren, explosiven oder korrosiven Gasen verwenden.** Brände, Explosionen und Korrosion können sonst die Folge sein. Dieses Produkt verfügt nicht über eine explosionssichere Konstruktion.
- **Bei Verwendung in Verriegelungsschaltkreisen:** Brände, Explosionen und Korrosion können sonst die Folge sein. Dieses Produkt verfügt nicht über eine explosionssichere Konstruktion.
 - 1) Es muss eine doppelte Verriegelung vorgesehen werden, z. B. ein mechanisches System.
 - 2) Das Produkt regelmäßig kontrollieren, um den ordnungsgemäßen Betrieb sicherzustellen.
- **Beim Durchführen von Wartungsarbeiten ist Folgendes sicherzustellen:**
 - 1) Die Stromversorgung ausschalten.
 - 2) Die Druckluftzufuhr unterbrechen, den Restdruck ablassen und überprüfen, ob das System vollständig entlüftet ist.

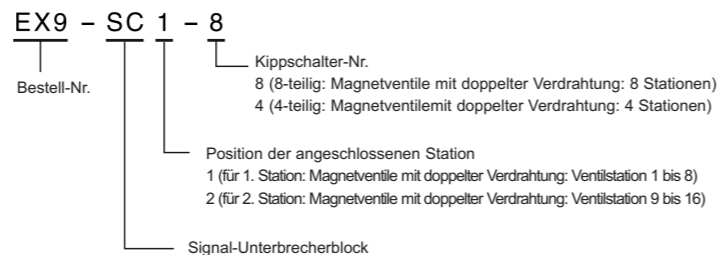
ACHTUNG

- **Nach Wartungsarbeiten immer eine Systemprüfung vornehmen.** Bei Fehlern darf das Produkt nicht verwendet werden. Bei Störungen kann die Sicherheit nicht gewährleistet werden.
- **Beachten Sie beim Umgang mit dem Produkt die folgenden Anweisungen. Bei Nichtbeachtung kann das Produkt beschädigt werden.**
 - Um das Produkt herum sollte ausreichend Platz für die Ausführung von Wartungsarbeiten vorhanden sein.
 - Nicht die Aufkleber vom Produkt entfernen.
 - Das Produkt nicht fallen lassen und keinen übermäßigen Stoß- oder Schlagbelastungen aussetzen.
 - Alle angegebenen Anzugsdrehmomente beachten.
 - Die Kabel keinen Biege- oder Zugbelastungen aussetzen und keine schweren Lasten darauf abstellen.

1. Sicherheitshinweise (Fortsetzung)

Je nach Betriebsumgebung ist die geeignete Schutzart (IP) auszuwählen.
 Es dürfen keine Fremdkörper ins Innere des Produkts gelangen. Das Produkt keinen Vibrationen oder Stoßbelastungen aussetzen. Das Gerät innerhalb der angegebenen Umgebungstemperatur betreiben. Das Produkt keiner Hitzeeinwirkung aussetzen. Das Produkt nicht mit chemischen Substanzen wie Benzol oder Verdünnern reinigen.

2. Bestellschlüssel



*Es gibt keine Kombination aus angeschlossener Station 1 und Kippschalter Nr. 4.

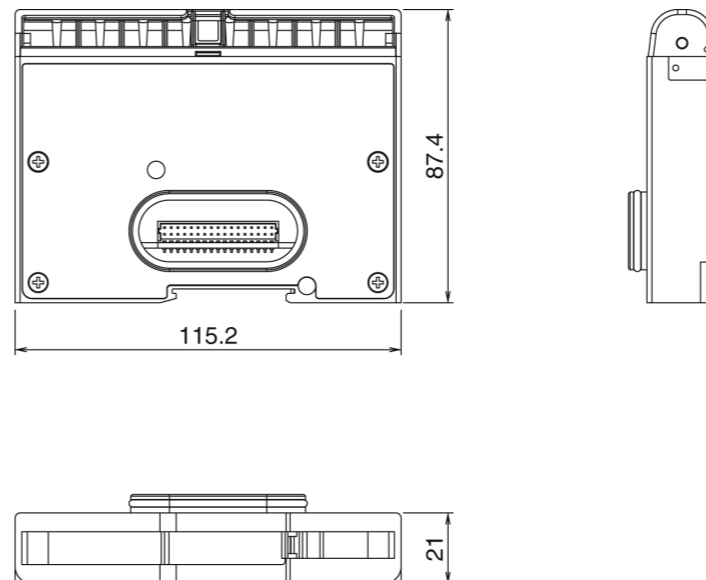
3. Technische Daten

Angabe	Technische Daten
Umgebungstemperatur	-10 bis +55°C (durch Spezifikation Magnetventil)
Luftfeuchtigkeit	35 bis 85% rel. Luftf. (ohne Kondensation)
Lagerlufttemperatur	-20 bis +60°C
Erschütterungsfestigkeit	10 bis 57Hz 0.35mm (konstante Vibration) 57 to 150Hz 50m/s ² (konstante Beschleunigung)
Stoßfestigkeit	Spitzenwert 100m/s ² 11ms Anwendung in die Richtungen ± X, Y, Z jeweils drei Mal
Prüfspannung	1500 V AC 1 Minute lang
Isolationswiderstand	500 V DC max. 10M Ohm
Betriebsumgebung	nicht korrosiv
Schutzart	IP67
Masse (Gewicht)	max. 250g

Daten zur Elektrik

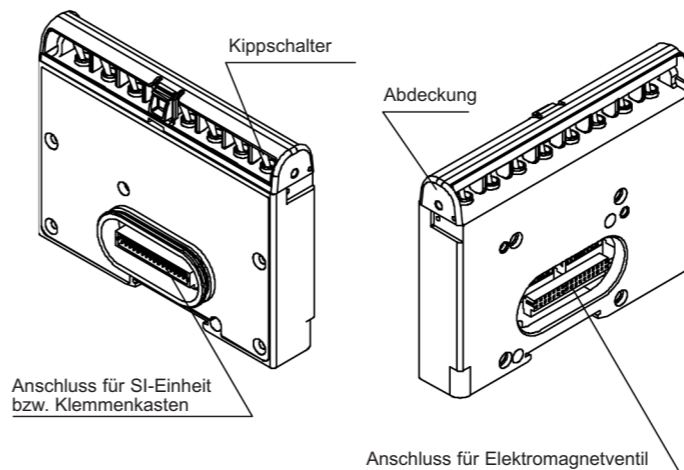
Angabe	Technische Daten	
Arbeitsstrombereich	Isolationsspannung	12, 24 V DC±10% (Erfüllung der Magnetventilspezifikation)
	Isolationsstrom	insgesamt max. 2 A (Erfüllung der Magnetventilspezifikation)
Anschlußspezifikation Magnetventil	Isolierungsmethode	mit mechanischem Kippschalter
	Anschlusslast	Magnetventil mit Schutzschaltkreis für max. 12/24 V DC und max. 2.1 W Spannungsspitzen (Hersteller: SMC)

4. Außenabmessungen (mm)

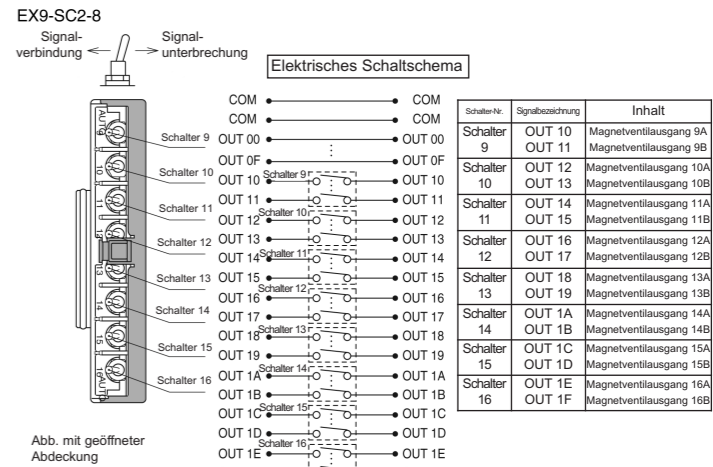
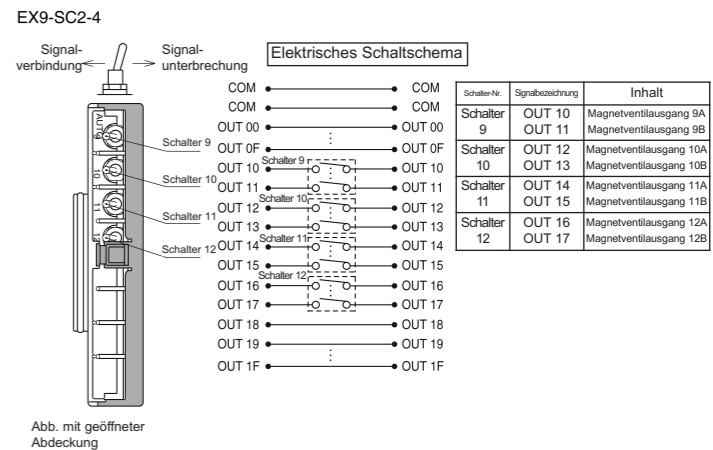
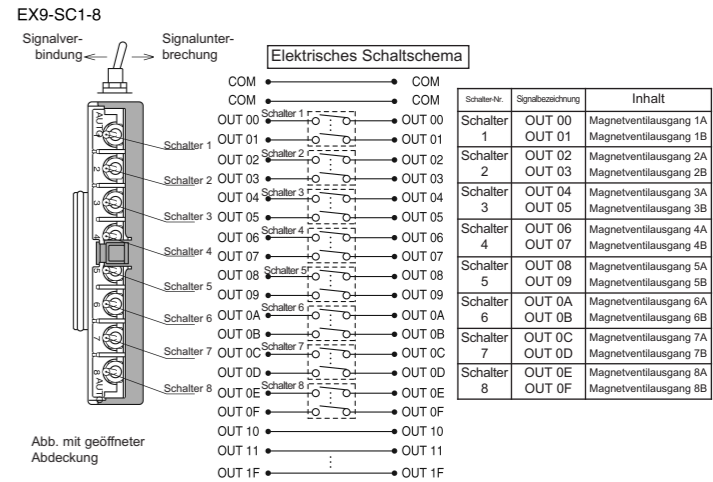


5. Bezeichnungen / Funktionen der einzelnen Bauteile

- Anschluss für SI-Einheit bzw. Klemmenkasten
An SI-Einheit bzw. Klemmenkasten anschließen
- Anschluss für Elektromagnetventil
An Magnetventil anzuschließen
- Kippschalter
Zur Signalunterbrechung von SI-Einheit bzw. Klemmenkasten
- Abdeckung
Zum Schutz des Kippschalters und vor Betriebsstörungen



6. Verdrahtung



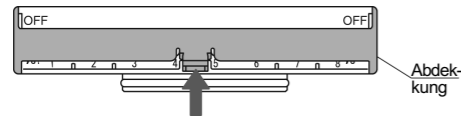
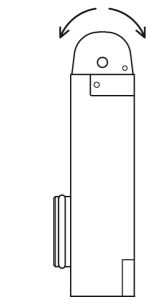
7 Gebrauchsanweisung

Bedienung der Abdeckung

Um Fehlbedienung zu vermeiden ist der Signalunterbrecherblock mit einer Abdeckung für die Kippschalter ausgestattet.

Die Abdeckung ist mit einer Verriegelungslasche verriegelt. Beachten Sie daher beim Öffnen und Schließen der Abdeckung die folgenden Anweisungen.

Achten Sie ebenso darauf, dass die Abdeckung im normalen Betrieb immer geschlossen ist.



Öffnen: Die Lasche (Pfeil) eindrücken und die Abdeckung aufklappen.

Anm.) Achten Sie darauf, dass Sie nicht Ihren Finger einklemmen.

Schließen: Die Lasche (Pfeil) leicht eindrücken und die Abdeckung schließen.

⚠ WARNUNG

Achten Sie darauf, beim Öffnen und Schließen keinen Schalter zu berühren, und dass Sie Ihren Finger nicht einklemmen.

Sonst besteht Verletzungs- bzw. Störungsgefahr.

8 Kontakt

ÖSTERREICH	(43) 2262 62280	NIEDERLANDE	(31) 20 531 8888
BELGIEN	(32) 3 355 1464	NORWEGEN	(47) 67 12 90 20
TSCHECH. REP.	(420) 541 424 611	POLEN	(48) 22 211 9600
DÄNEMARK	(45) 7025 2900	PORTUGAL	(351) 21 471 1880
FINNLAND	(358) 207 513513	SLOWAKEI	(421) 2 444 56725
FRANKREICH	(33) 1 6476 1000	SLOWENIEN	(386) 73 885 412
DEUTSCHLAND	(49) 6103 4020	SPANIEN	(34) 945 184 100
GRIECHENLAND	(30) 210 271 7265	SCHWEDEN	(46) 8 603 1200
UNGARN	(36) 23 511 390	SCHWEIZ	(41) 52 396 3131
IRLAND	(353) 1 403 9000	GROSSBRITANNIEN	(44) 1908 563888
ITALIEN	(39) 02 92711		

SMC Corporation

URL <http://www.smcworld.com> (Global) <http://www.smceu.com> (Europa)

Die Angaben können ohne vorherige Ankündigung vom Hersteller geändert werden.
© SMC Corporation Alle Rechte vorbehalten.