



Manual de instalación y mantenimiento Serie ITV10**-X154 (Tipo de alta velocidad) Regulador electroneumático

Guarde este manual en lugar seguro, para consultas futuras.

Este manual debe leerse conjuntamente con el catálogo correspondiente.

Instrucciones de seguridad

Con estas normas de seguridad se pretende prevenir una situación peligrosa y/o daño al equipo. Estas normas indican el nivel de riesgo potencial a través de las etiquetas de "Precaución", "Advertencia", o "Peligro". Por razones de seguridad, es necesario observar las normas ISO 4414^(Nota 1), JIS B 8370^(Nota 2) y otros reglamentos de seguridad.

(Nota 1): ISO 4414: Potencia del fluido neumático.

Recomendaciones para el uso de equipos de transmisión y sistemas de control.

(Nota.2): JIS B 8370: Normativa para sistemas neumáticos

PRECAUCIÓN: El uso indebido podría causar lesiones o daños al equipo.

ATENCIÓN: El uso indebido podría causar daños al equipo, lesiones personales graves o accidentes mortales.

PELIGRO: En condiciones extremas, hay posibilidad de daños graves al equipo, lesiones personales graves o accidentes mortales.

ADVERTENCIA

1. La compatibilidad del equipo neumático es responsabilidad exclusiva de la persona que diseña el sistema o define sus especificaciones.
Puesto que los productos aquí especificados pueden ser utilizados en diferentes condiciones de funcionamiento, su compatibilidad para una aplicación determinada se ha de basar en especificaciones o en la realización de pruebas para confirmar la viabilidad del equipo bajo las condiciones de operación.

2. Solamente personal cualificado debe operar con máquinas o equipos neumáticos.
El aire comprimido puede ser peligroso para el personal no acostumbrado a su uso. Solamente operarios experimentados deben efectuar el montaje, manejo o la reparación de sistemas neumáticos.

3. No poner los equipos en marcha ni desmontar componentes sin tomar las medidas de seguridad correspondientes.

- 1) La inspección y mantenimiento del equipo no se ha de efectuar sin confirmar que todos los elementos de la instalación están en posiciones seguras.
- 2) A la hora de retirar el equipo, confirmar las especificaciones en el punto anterior. Desactive el suministro eléctrico y la alimentación neumática y extraiga todo el aire comprimido del sistema.
- 3) Antes de reiniciar la operación, tome las medidas oportunas para evitar movimientos repentinos de cilindros, etc. (Introduzca aire en el sistema de forma gradual para crear contrapresión, integre una válvula de arranque progresivo.)

4. Contacte con SMC si el producto va a ser usado en cualquiera de los siguientes casos:

- 1) Condiciones de operación por encima del valor reflejado en las especificaciones o en uso a la intemperie.
- 2) Instalación en equipos ligados a procesos nucleares, ferrocarriles, navegación aérea, vehículos, equipamientos médicos, alimentación y bebidas, aparatos recreativos, circuitos de parada de emergencia, aplicaciones de prensado y equipos de seguridad.
- 3) Aplicaciones que puedan causar efectos negativos en personas, animales o propiedades, requiriendo evaluación de seguridad especial.

PRECAUCIÓN

Se recomienda que el sistema de suministro de aire esté filtrado a 5 micras.

Características técnicas

Modelo	ITV101□ - X154	ITV103□ - X154	ITV105□ - X154
Mín. presión de alimentación	Presión de ajuste + 0.1 MPa		
Máx. presión de alimentación	0.2 MPa (2.0 kgf/cm ²)	1.0 MPa (10.2 kgf/cm ²)	
Rango de presión de ajuste	0.005-0.1MPa	0.005-0.5MPa	0.005-0.9MPa
Tensión de alimentación	24 Vcc±10%: 0.12A o menos 12-15Vcc: 0.18A o menos		
Señal de entrada	Tipo de corriente (Nota 1)	4 a 20mAcc, 0 a 20mAcc	
	Tipo de tensión	0 a 5Vcc, 0 a 10Vcc	
Impedancia de entrada	Tipo de corriente	250Ω o menos	
	Tipo de tensión	Aprox. 6.5kΩ	
Señal de salida	1-5Vcc (Impedancia de carga: 1kΩ o menos)		
Linealidad	±1% o menos (F.S.)		
Histéresis	0,5% o menos (F.S.)		
Repetitividad	±0,5% o menos (F.S.)		
Sensibilidad	0,2% o menos (F.S.)		
Características de temperatura	±0,12% o menos (F.S.)/°C		
Protección	Unidad principal: IP65, conector con cable: IP67		
Indicación de presión	Precisión	±3% (F.S.)	
	Unidad mínima	MPa: 0.01, kgf/cm ² : 0.01, bar: 0.01, PSI: 0.1 (nota 2), kPa: 1	
Temperatura ambiente y de fluido	0-50°C (sin condensación)		

(Nota 1) No existen disponibles unidades con control a dos hilos, de 4 a 20 mAcc y de 0 a 20mAcc. Es necesaria una tensión de alimentación de 12-15Vcc o 24 Vcc.

(Nota 2) 1 PSI es la unidad mínima de ITV105□

Fig. 3

Principios de funcionamiento

Cuando el señal de entrada aumenta, la electroválvula de alimentación ① se activa y la electroválvula de escape ② se desactiva. La presión de alimentación pasa a la válvula de pilotaje ③ a través de la electroválvula de alimentación. La válvula piloto abre la válvula principal permitiendo que parte de la presión de alimentación pase al orificio de salida.

El sensor de presión ④ suministra la realimentación de salida al circuito de control ⑤. El circuito de control equilibra la señal de entrada y la presión de salida para garantizar que la presión de salida siga proporcional a la señal de entrada.

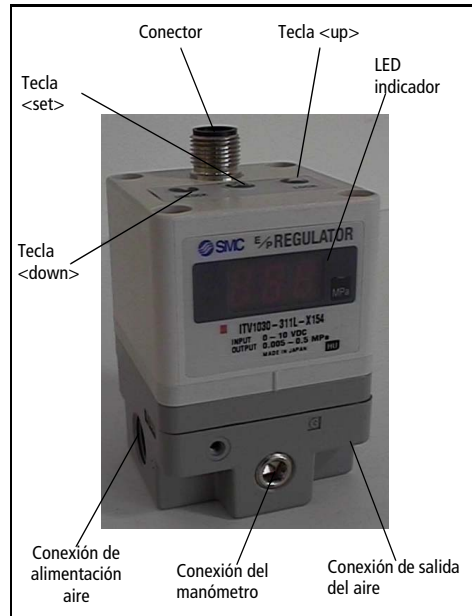


Fig. 1

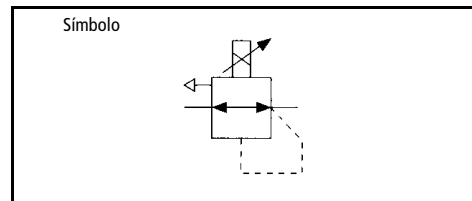


Fig. 2

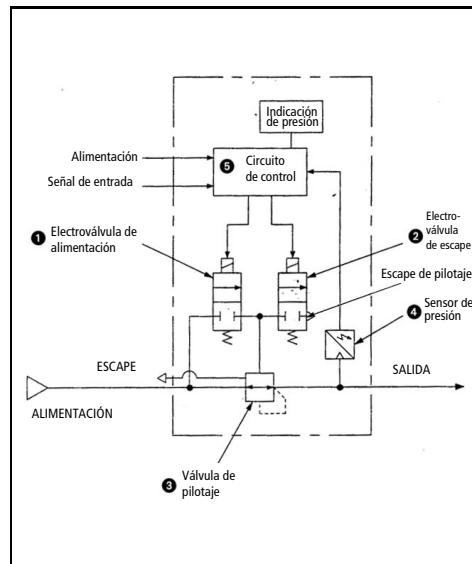


Fig. 4

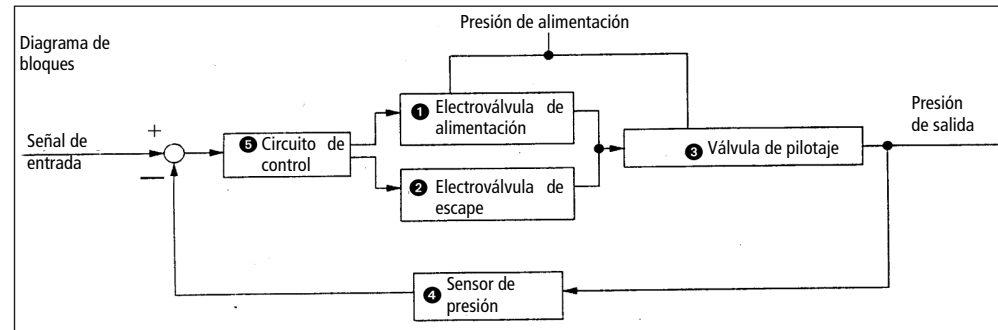
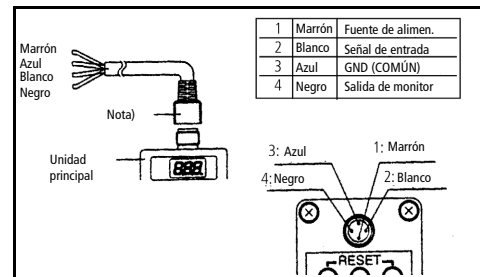


Fig. 5

PRECAUCIÓN

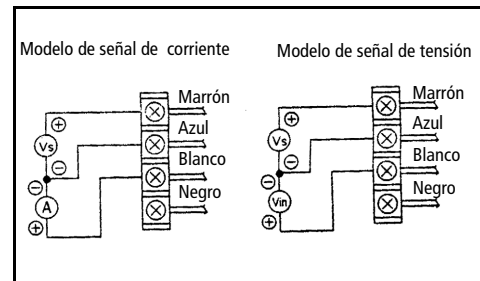
Conexión eléctrica

Conecte el cable en el conector de la unidad principal como se muestra en el siguiente diagrama. Tome precauciones ya que un cableado incorrecto puede dañar la unidad. Utilice la alimentación de cc suficiente para cumplir con los requerimientos y que genere mínimas fluctuaciones.



Nota: El conector en codo se extiende hacia la izquierda (lado conexión alimentación)

Diagrama de conexión



Vs: Fuente de alimentación 24Vcc 12-15Vcc
A: Señal de entrada 4 a 20mAcc 0 a 20mAcc
Vs: Fuente de alimentación 24Vcc 12-15Vcc
Vin: Señal de entrada 0 a 5Vcc 0 a 10Vcc

Fig. 6



Fig. 7

Función de reinicio

Presione las teclas 'Up' y 'Down' (Fig 1) conjuntamente durante más de 3 segundos. El indicador muestra 'RES'. Para que las presiones mínima y máxima y las salidas digitales P1 y P2 vuelvan a su condición inicial, libere las teclas.

PRECAUCIÓN

1. Aunque el suministro eléctrico falle, los ajustes se mantienen durante un breve periodo.
2. Si la presión de aire falla con la alimentación eléctrica activada, la electroválvula vibrará. Desactivar la alimentación.
3. Si no se utiliza la función de salida de monitorización, compruebe que el cableado esté completamente aislado.

PRECAUCIÓN

1. Este componente viene preajustado de fábrica y no debe desmontarse. Para mayor información contacte con su oficina local de SMC.
2. Cuando instale este componente, procure aislarlo de líneas de potencia para evitar interferencias producidas por ruidos eléctricos.
3. En presencia de cargas inductivas (p.ej. solenoide, relé, etc.), procure instalar una protección contra sobrecargas.
4. Verifique que estén tomadas todas las precauciones si se usa el producto en condición de 'salida de caudal libre'. Este caudal debe fluir de manera continua.
5. No aplique lubricante en el lado de entrada de este producto. Si fuera necesaria su aplicación, realícela en el lado de salida.
6. Antes del mantenimiento, asegúrese de que todo el aire haya salido del sistema.
7. La longitud del cable tiene que ser de 10m máximo.

Para mayor información acerca de este producto, contacte con SMC Corporation:

	TFNO.		TFNO.
AUSTRIA	(43) 2262-62 280	ITALIA	(39) 02-92711
BÉLGICA	(32) 3-355 1464	PAÍSES BAJOS	(31) 20-531 8888
REP. CHECA	(420) 5-414 24611	NORUEGA	(47) 67 12 90 20
DINAMARCA	(45) 70 25 29 00	POLONIA	(48) 22-548 50 85
FINLANDIA	(358) 9-859 5800	PORTUGAL	(351) 2-610 89 22
FRANCIA	(33) 1-64 76 1000	ESPAÑA	(34) 945-18 4100
ALEMANIA	(49) 6103 4020	SUECIA	(46) 8-603 0700
GRECIA	(30) 1-342 6076	SUIZA	(41) 52- 396 3131
HUNGRÍA	(36) 1-371 1343	TURQUÍA	(90) 212 221 1512
IRLANDA	(353) 1-403 9000	INGLATERRA	(44) 1908-56 3888

Bloqueo de teclado

Cuando se aplica la señal de entrada



Tras conectar la alimentación, las teclas se bloquean y no son utilizables.

'Loc' Si se presiona cualquier tecla, en el display (Fig.1) parpadea la indicación 'Loc'.

1. Desbloqueo del teclado

- 1) Presione la tecla 'Down' (Fig 1) durante más de 2 segundos.
- 2) En el indicador parpadea la indicación 'Loc' (bloqueado).
- 3) Presione la tecla 'set' (Fig 1) para bloquear.

Nota: Para anular, presione la tecla 'Up' (Fig 1).

2. Bloqueo del teclado

- 1) Presione la tecla 'Up' (Fig 1) durante más de 2 segundos.
- 2) En el indicador parpadea la indicación 'unL' (desbloqueado).
- 3) Presione la tecla 'set' (Fig 1) para bloquear.

Nota: Para anular, presione la tecla 'Down' (Fig 1).

Indicación de 'Error'

Si el equipo ITV1000 detecta alguna anomalía el indicador LED (Fig 1) muestra 'Er' seguido de un código. Desconecte la alimentación, averigüe el problema y resuélvalo. Tras corregir el fallo, reinstaure la alimentación eléctrica.

Los códigos de error son los siguientes:

Nº	Contenido	Display
1	Señal de entrada fuera de las especificaciones	Er 1
2	Error de lectura/escritura en la Eeprom	Er 2
3	Error de lectura/escritura en la memoria	Er 3
4	Fallo de la electroválvula	Er 4
5	Sobrecorriente en la salida digital	Er 5