



# Manual d'installation et d'entretien Série ITV10\*\*-X158 (normalement ouvert) Convertisseur électropneumatique

Veuillez garder ce manuel à portée de la main

Veuillez lire ce manuel parallèlement au catalogue correspondant

## Consignes de sécurité

Respectez ces consignes afin d'éviter les endommagements ou les situations dangereuses. Les précautions énumérées dans ce document sont classées en trois grandes catégories "Précaution", "Attention", ou "Danger". Afin de respecter les règles de sécurité, reportez-vous aux normes ISO 4414 (Note.1), JIS B 8370 (Note.2) ainsi qu'à tous les textes en vigueur à ce jour.

(Note1): ISO 4414: Fluides pneumatiques-Recommandations pour l'application de l'équipement pour la transmission et le contrôle.  
(Note 2): JIS B 8370: Pneumatic system axiom

**PRECAUTION:** Une erreur de l'utilisateur peut entraîner des blessures ou endommager le matériel.

**ATTENTION:** Une erreur de l'utilisateur peut entraîner des blessures graves ou mortelles.

**DANGER:** Dans des cas extrêmes, la possibilité d'une blessure grave ou mortelle doit être prise en compte.

## ATTENTION

**1. La compatibilité des équipements pneumatiques est sous la responsabilité de la personne qui a conçu le système pneumatique et qui a défini ses caractéristiques.**

Lorsque les produits en question sont utilisés dans certaines conditions, leur compatibilité avec le système considéré doit être basée sur ses caractéristiques après analyses et tests pour être en adéquation avec le cahier des charges.

**2. Seules les personnes formées à la pneumatique pourront intervenir sur les équipements ou machines utilisant de l'air comprimé.**

L'air comprimé est très dangereux pour les personnes qui ne sont pas familiarisées à cette énergie. Des opérations telles que le câblage, la manipulation et la maintenance des

systèmes pneumatiques ne devront être effectuées que par des personnes formées à la pneumatique.

**3. Ne jamais intervenir sur des machines ou composants pneumatiques sans s'être assurés que tous les dispositifs de sécurité ont été mis en place.**

1) L'inspection et la maintenance des équipements ou machines ne devront être effectuées que si ces équipements ont été mis en "sécurité".

2) Si un équipement doit être déplacé, s'assurer que celui-ci a été mis en "sécurité". Mettez hors pression et hors tension et purgez tout l'air du système.

3) Avant de remettre en marche l'équipement, assurez-vous d'avoir pris toutes les mesures de sécurité afin de prévenir les mouvements brusque du vérin, etc. (alimentez graduellement le système pour créer une contre-pression. Utilisez pour ce faire un micro-démarreur.)

4) Il s'agit d'un régulateur de type normalement ouvert qui libère la pression de sortie lorsque l'équipement est hors tension, en cas de panne de courant par exemple.

**4. Contactez SMC si le produit doit être utilisé dans l'un des cas suivants:**

1) Conditions et plages de fonctionnement en dehors de celles données dans les catalogues.

2) Utilisation des composants en ambiance nucléaire, matériel embarqué (train, air, navigation, véhicules,...), équipements médicaux, alimentaires, équipements de sécurité, de presse.

3) Equipements pouvant avoir des effets néfastes ou dangereux pour l'homme ou les animaux.

## PRECAUTION

Assurez-vous que l'air d'alimentation est filtré à 5 microns

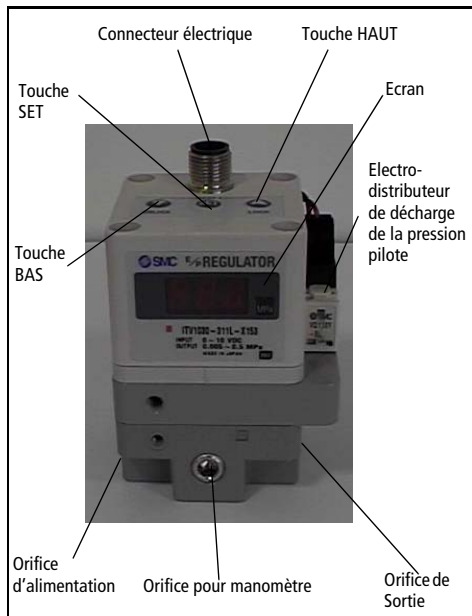


Fig 1

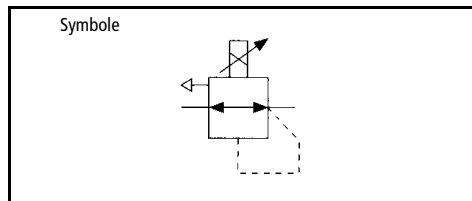


Fig 2

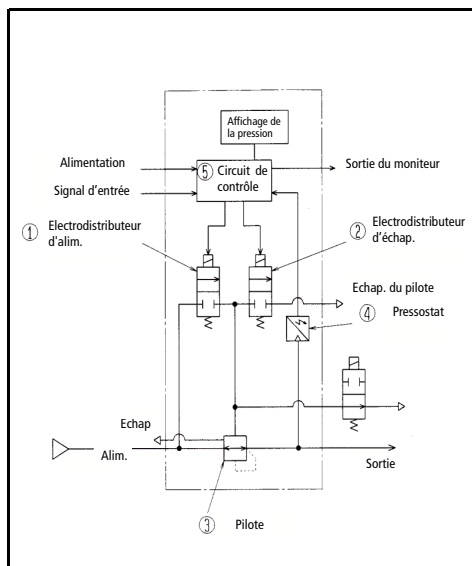


Fig 4

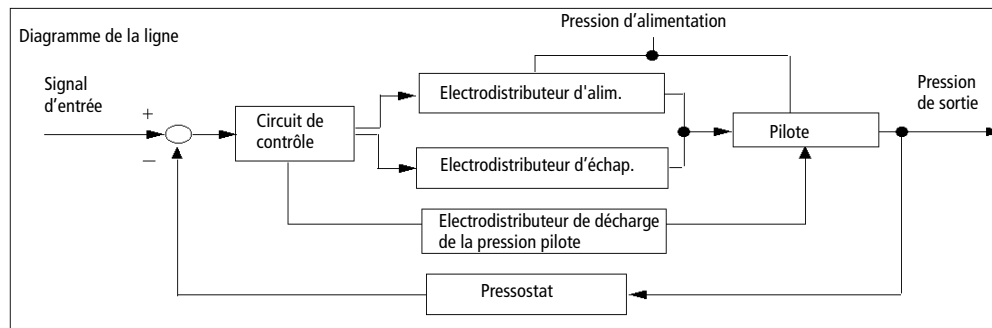
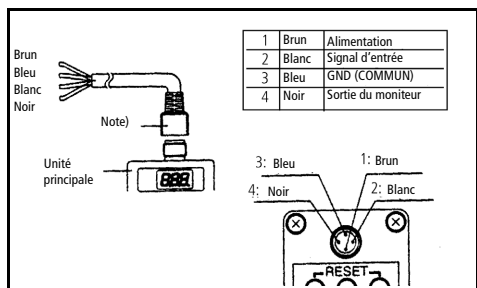


Fig 5

## PRECAUTION

### Câblage

Branchez le câble au connecteur de l'unité principale tel qu'indiqué dans le diagramme suivant. Un câblage incorrect pourrait endommager le produit. Utilisez une alimentation en courant continu capable d'apporter le courant nécessaire avec une ondulation minimum.



Note: Le connecteur coudé s'étend jusqu'au côté gauche (au-dessus de l'orifice d'alimentation)

### Schéma électrique

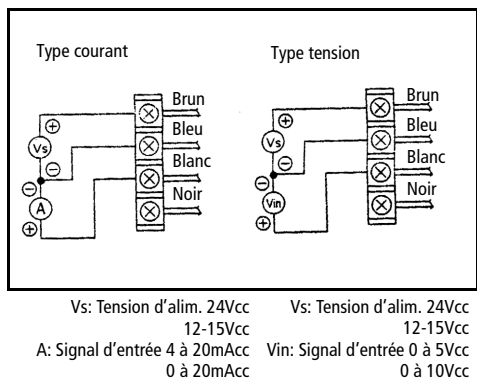


Fig 6

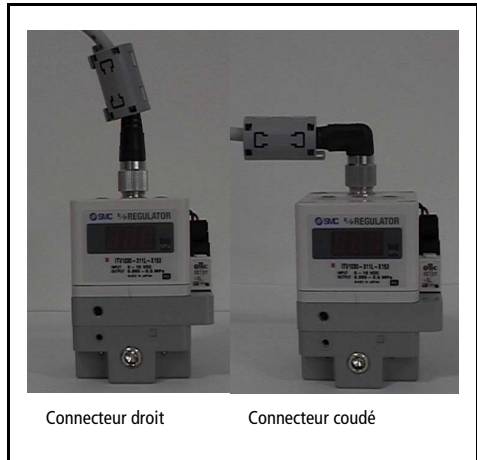


Fig 7

### Réglage du régulateur

## PRECAUTION

Dès que vous pressez la touche SET, la pression mini/maxi parvient à l'orifice de sortie.

## PRECAUTION

Dès que vous pressez la touche SET, la pression mini/maxi parvient à l'orifice d'échappement.

- Débloquez les touches tel qu'indiqué ci-dessus
- Pour régler la pression mini (L'écran affiche F-1 Fig 1), utilisez les touches Haut/Bas (Fig 1). Pressez la touche SET (Fig 1) pour valider le réglage.
- Pour régler la pression maxi (L'écran affiche F-2), utilisez les touches Haut/Bas (Fig 1). Pressez la touche SET (Fig 1) pour valider le réglage.
- Pour régler la sortie 1 (L'écran affiche P 1), utilisez les touches Haut/Bas (Fig 1). Pressez la touche SET (Fig 1) pour valider le réglage.
- Pour régler la sortie 2 (L'écran affiche P-2), utilisez les touches Haut/Bas (Fig 1). Pressez la touche SET (Fig 1) pour valider le réglage.

**Note 1: Si vous avez respecté la procédure ci-dessus, les réglages se termineront automatiquement.**

**Note 2: Si vous réglez uniquement la pression mini, une fois la pression réglée, pressez le bouton SET pour passer à l'étape suivante.**

### Fonction de blocage des touches

Lorsque le signal d'entrée est appliqué



Les touches sont bloquées après avoir connecté la source de courant, et ne peuvent pas être utilisées. L'écran affiche 'Loc' (Fig 1) en pressant les touches.

- 1. Déblocage des touches**
  - 1) Pressez 'Bas' (Fig 1) durant plus de 2 secondes.
  - 2) "Loc" clignote (blocage).
  - 3) Pressez la touche 'set' (Fig 1) pour débloquent les touches.

**Note: Pour annuler, pressez la touche 'Haut' (Fig 1).**

- 2. Blocage**
  - 1) Pressez 'Haut' (Fig 1) durant plus de 2 secondes.
  - 2) "unL" clignote (déblocage).
  - 3) Pressez la touche 'Set' (Fig 1) pour bloquer les touches.

**Note: Pour annuler, pressez la touche 'Bas' (Fig 1).**

### L'écran d'erreur

Si une anomalie est détectée par l'ITV1000, l'écran (Fig 1) affiche 'Er' + un numéro de code. Isolez l'alimentation, résolvez le problème et remettez sous tension.

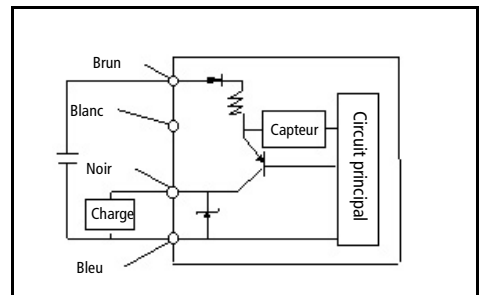
Les codes d'erreur sont les suivants:

N°	Contenu	Affichage
1	Signal d'entrée hors specs.	Er 1
2	Erreur de lecture/écriture EEPROM	Er 2
3	Erreur de lecture/écriture mémoire	Er 3
4	Erreur de l'électrodistributeur	Er 4
5	Surintensité à la sortie	Er 5

### Fonction de remise à zéro

Pressez les touches Bas et Haut (Fig 1) ensemble durant plus de 3 secondes. L'écran affiche 'RES'. Débloquez les touches pour remettre les pressions mini, maxi et les sorties P1 et P2 aux conditions initiales.

### Circuit PNP



Note: Si l'alimentation excède 30 mA, le capteur l'indique à l'aide de la LED (Fig 1) et il affiche 'Er 5'

## PRECAUTION

1. En cas de coupure de courant, les réglages sont conservés durant une courte période.
2. En cas de coupure de pression alors qu'il est activé, le distributeur présente des à-coups. Coupez le courant.
3. Si vous n'utilisez pas la fonction de sortie du moniteur, assurez-vous que les câbles sont bien isolés.

## PRECAUTION

1. Ce produit est réglé d'origine et ne doit pas être démonté par l'utilisateur. Contactez votre représentant SMC pour de plus amples informations.
2. Lors de l'installation de ce produit, assurez-vous qu'il est éloigné des lignes électriques afin d'éviter les interférences.
3. Utilisez un circuit de protection lors de l'utilisation de charges inductives (distributeur, relais, etc.).
4. Prenez les précautions nécessaires en cas d'utilisation en 'sortie libre'. Dans ce cas, tout circule de façon continue.
5. N'utilisez pas de lubrificateur du côté entrée de ce produit. Si vous devez lubrifier, placez le lubrificateur du côté sortie.
6. Purgez **totallement** l'air du produit avant de procéder à l'entretien.
7. Longueur du câble du connecteur : 10m maxi.

Pour de plus amples informations, veuillez consulter: **SMC Corporation**

	TEL.	TEL.
<b>AUTRICHE</b>	(43) 2262-62 280	<b>ITALIE</b>
<b>BELGIQUE</b>	(32) 3-355 1464	<b>PAYS BAS</b>
<b>REP. TCHEQUE</b>	(420) 5-414 24611	<b>NORVEGE</b>
<b>DANEMARK</b>	(45) 70 25 29 00	<b>POLOGNE</b>
<b>FINLANDE</b>	(358) 9-859 580	<b>PORTUGAL</b>
<b>FRANCE</b>	(33) 1-64 76 1000	<b>ESPAGNE</b>
<b>ALLEMAGNE</b>	(49) 6103 4020	<b>SUEDE</b>
<b>GRECE</b>	(30) 1-342 6076	<b>SUISSE</b>
<b>HONGRIE</b>	(36) 1-371 1343	<b>TURQUIE</b>
<b>IRLANDE</b>	(353) 1-403 9000	<b>ROYAUME-UNI</b>

(Note1) Contrôle à 2 cables, 4 à 20 mAcc et 0 à 20mAcc ne sont pas disponibles. Tension 12-15Vcc ou 24 Vcc requise.

(Note 2) Choisissez une sortie analogique ou sortie logique. Pour la seconde, choisissez NPN ou PNP.

(Note 3) 1 PSI est l'unité mini sur l'ITV105□

## Fig 3

### Principe de fonctionnement

Lorsque le signal d'entrée augmente, le distributeur d'alimentation ① s'active et le distributeur d'échappement ② se désactive. La pression d'alimentation passe jusqu'au pilote ③ au travers du distributeur d'alimentation. Le pilote ouvre le distributeur principal et permet le passage d'une partie de la pression par l'orifice d'échappement.

Le pressostat ④ indique la pression de sortie au circuit de contrôle ⑤. Le circuit de contrôle équilibre le signal d'entrée et la pression de sortie afin d'assurer que la pression de sortie reste proportionnelle au signal d'entrée.