



Installations- und Wartungshandbuch Serie ITV201*-X244 (0.001~0.1MPa Typ) Elektropneumatischer Regler

Bewahren Sie dieses Handbuch für spätere Einsichten gut auf.

Das Handbuch sollte zusammen mit dem aktuellen Katalog gelesen werden.

Sicherheitsvorschriften

Diese Sicherheitsvorschriften sollen vor gefährlichen Situationen und/oder Sachschäden schützen. In den Vorschriften wird die Schwere der potentiellen Gefahren durch die Hinweise "Achtung", "Warnung" oder "Gefahr" bezeichnet. Um die Sicherheit zu gewährleisten, beachten Sie unbedingt die Normen ISO 4414 (Anm. 1), JIS B 8370 (Anm. 2) und andere Sicherheitsvorschriften.

(Anm.1): ISO 4414: Pneumatische Fluidtechnik-Empfehlungen für den Einsatz von Ausrüstungen für Leitungs- und Steuerungssysteme (Anm. 2): JIS B 8370 : Grundsätze für pneumatische Systeme

ACHTUNG: Bedienungsfehler können zu gefährlichen Situationen für Personen oder zu Sachschäden führen.

WARNUNG: Bedienungsfehler können zu schweren Verletzungen oder Sachschäden führen.

GEFAHR: Unter aussergewöhnlichen Bedingungen können schwere Verletzungen oder umfangreiche Sachschäden verursacht werden.

WARNUNG

- Verantwortlich für die Kompatibilität bzw. Eignung ausgewählter Pneumatik-Komponenten ist die Person, die das System erstellt oder dessen Spezifikation festlegt.**
Da SMC-Komponenten unter verschiedensten Betriebsbedingungen eingesetzt werden können, darf die Entscheidung über deren Eignung für ein bestimmtes Pneumatiksystem erst nach genauer Analyse und/oder Tests erfolgen, mit denen die Erfüllung der spezifischen Anforderungen überprüft wird.

- Druckluftbetriebene Maschinen und Anlagen dürfen nur von ausgebildetem Personal betrieben werden.**
Druckluft kann gefährlich sein, wenn der Bediener mit deren Umgang nicht vertraut ist. Montage-, Inbetriebnahme- und Wartungsarbeiten an Druckluftsystemen dürfen nur von ausgebildetem und erfahrenem Personal vorgenommen werden.

- Wartungsarbeiten an Maschinen und Anlagen oder der Ausbau einzelner Komponenten dürfen erst dann vorgenommen werden, wenn die nachfolgenden Sicherheitshinweise beachtet werden.**

- Inspektions- oder Wartungsarbeiten an Maschinen und Anlagen dürfen erst dann ausgeführt werden, wenn überprüft wurde, dass diese sich in einem sicheren und verriegelten Schaltzustand befinden.
- Wenn Bauteile bzw. Komponenten entfernt werden sollen, müssen die oben genannten Sicherheitshinweise beachtet werden. Unterbrechen Sie dann die Druckluft- und die Stromversorgung und lassen Sie die gesamte verbleibende Druckluft aus dem System ab.
- Vor dem erneuten Start der Maschine bzw. Anlage sind alle erforderlichen Massnahmen zu treffen, um plötzliche Zylinderbewegungen usw. zu verhindern. (Führen Sie den Systemen allmählich Luft zu, um einen Rückdruck zu erzeugen, d. h., installieren Sie ein Startverzögerungsventil.)

- Wenden Sie sich an SMC, wenn das Produkt unter einer der folgenden Bedingungen eingesetzt werden soll:**

- Einsatz- bzw. Umgebungsbedingungen, die von den angegebenen technischen Daten abweichen oder bei Einsatz des Produkts im Aussenbereich.
- Einbau innerhalb von Maschinen und Anlagen, die in Verbindung mit Kernenergie, Eisenbahnen, Luftfahrt, Kraftfahrzeugen, medizinischem Gerät, Lebensmitteln und Getränken, Geräten für Freizeit und Erholung, Notauschaltkreisen, Stanz- und Pressanwendungen oder Sicherheitsausrüstung eingesetzt werden.
- Anwendungen, bei denen die Möglichkeit von Schäden an Personen, Sachwerten oder Tieren besteht, und die eine besondere Sicherheitsanalyse verlangen.

ACHTUNG

Das Druckluftversorgungssystem muss mit Filtern von 5 Mikron ausgestattet sein.

Technische Daten

Modell		ITV201□ - X244
Min. Versorgungsdruck		Einstelldruck + 0.1 MPa
Max. Versorgungsdruck		0.2 MPa
Einstelldruckbereich		0.001-0.1MPa
Energieversorgung		24 VDC ± 10%: max. 0.12A 12 bis 15VDC: max. 0.18A
Eingangssignal	stromgesteuert (Anm. 1)	4 bis 20mADC, 0 bis 20mADC
	spannungsgesteuert	0 bis 5VDC, 0 bis 10VDC
Eingangsimpedanz	stromgesteuert	max. 250Ω
	spannungsgesteuert	ca. 6.5kΩ
Ausgangssignal (Anm. 2)	Analogausgang	1-5VDC (Lastimpedanz: max. 1kΩ)
	schalterausgang	NPN Offener Kollektor : 30V 30mA PNP Offener Kollektor : 30mA
Linearität		±max. 1% vom Endwert
Hysterese		max. 0.5% vom Endwert
Wiederholgenauigkeit		±max. 0.5% vom Endwert
Empfindlichkeit		max. 0.2% vom Endwert
Temperaturcharakteristik		±max. 0.12% vom Endwert / °C
Schutzart		Haupteinheit: IP65, Kabelanschluss: IP67
Druckanzeige	Genauigkeit	±3% vom Endwert
	kleinste Anzeigeeinheit	MPa: 0.01, kgf/cm ² : 0.01, bar: 0.01, PSI: 0.1, kPa: 1
Umgebungs- und Mediumtemperatur		0-50 °C (ohne Kondensation)

(Anm.1) 2-Draht-Ausführung für 4 bis 20mADC und 0 bis 20mADC ist nicht verfügbar. Erforderliche Versorgungsspannung: 12-15VDC oder 24 VDC.
(Anm. 2) Bitte Auswahl zwischen Analog- oder Schalterausgang treffen. Für Schalterausgang bitte auch NPN oder PNP auswählen.

Abb. 3

Funktionsprinzip

Bei ansteigendem Eingangssignal schaltet das Versorgungs-Magnetventil ① ein und das Entlüftungs-Magnetventil ② aus. Der Versorgungsdruck gelangt über das Versorgungs-Magnetventil zum Pilotventil ③. Das Pilotventil öffnet das Hauptventil wodurch ein Teil des Versorgungsdrucks durch den Anschluss OUT entweichen kann.

Der Drucksensor ④ übermittelt den Ausgangsdruck an die Regelelektronik ⑤. Die Regelelektronik gleicht Eingangssignal und Ausgangsdruck ab, um sicherzustellen, dass der Ausgangsdruck proportional zum Eingangssignal bleibt.

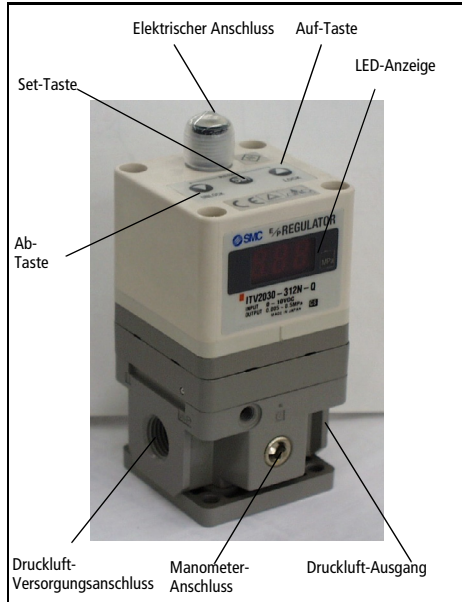


Abb. 1

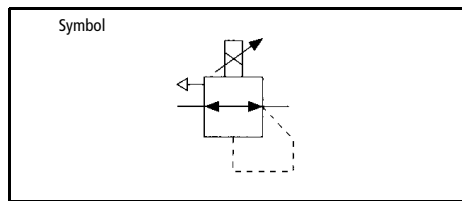


Abb. 2

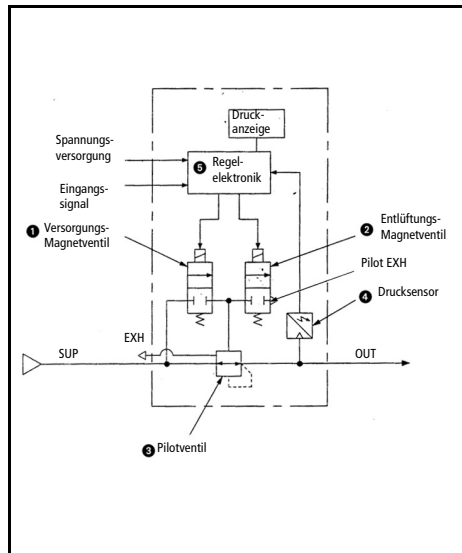


Abb. 4

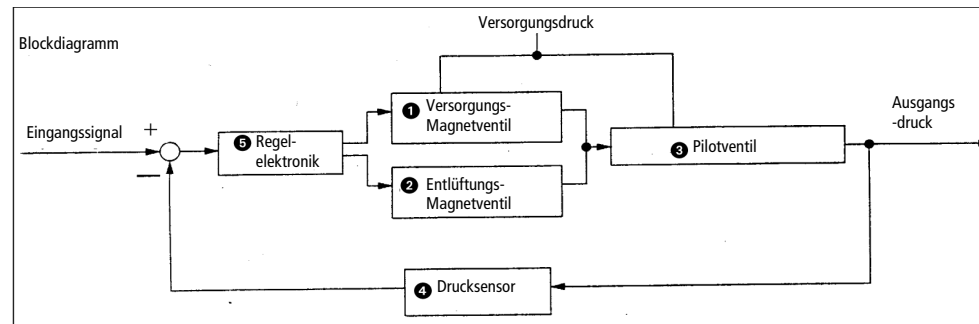
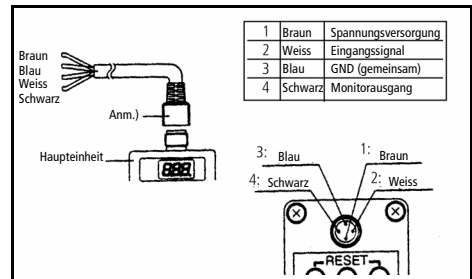


Abb. 5

ACHTUNG

Anschluss

Das Kabel wie in der folgenden Grafik dargestellt an den Stecker der Einheit anschliessen. Gehen Sie sorgfältig vor, da ein Anschlussfehler die Einheit beschädigen würde. Verwenden Sie eine DC-Spannungsversorgung, die die notwendigen Spannungsanforderungen erfüllt und minimale Brummspannung aufweist.



Anm.: Der Winkelstecker ist nach links gerichtet (über die Versorgungsanschlusseite)

Elektrisches Schaltschema

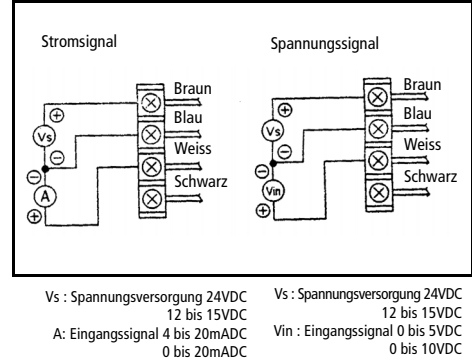


Abb. 6



Abb. 7

Einstellen des Reglers

ACHTUNG

Sobald die ‚Set‘-Taste betätigt wird, ist der Minimal-/Maximaldruck am Ausgangsanschluss vorhanden.

ACHTUNG

Sobald am Regler der Primärdruck anliegt, ist der Minimaldruck am Ausgangsanschluss vorhanden.

- Entriegeln Sie die Tastensperre wie im Abschnitt Tastensperfunktion beschrieben.
- Verwenden Sie die Auf-/Ab-Tasten zur Einstellung des Mindestdrucks (im Display erscheint F-1), drücken Sie die ‚Set‘-Taste, um die Einstellung zu ‚blockieren‘.
- Verwenden Sie die Auf-/Ab-Tasten zur Einstellung des Maximaldrucks (im Display erscheint F-2), drücken Sie die ‚Set‘-Taste, um die Einstellung zu ‚blockieren‘.
- Verwenden Sie die Auf-/Ab-Tasten zur Einstellung des Schalterausgangs 1 (im Display erscheint P-1), drücken Sie die ‚Set‘-Taste, um die Einstellung zu ‚blockieren‘.
- Verwenden Sie die Auf-/Ab-Tasten zur Einstellung des Schalterausgangs 2 (im Display erscheint P-2), drücken Sie die ‚Set‘-Taste, um die Einstellung zu ‚blockieren‘.

Anm. 1: Wenn die genannte Vorgehensweise korrekt befolgt wurde, wird die Einstellung automatisch abgeschlossen.

Anm. 2: Wenn bei der Druckeinstellung nur der Mindestdruck eingestellt wird, können Sie durch Drücken der ‚Set‘-Taste zum nächsten Schritt weiterspringen.

Tastensperfunktion

Bei anliegendem Eingangssignal



Beim Einschalten der Spannungsversorgung sind die Tasten gesperrt und können nicht betätigt werden. 'Loc' erscheint auf dem Display, sobald eine Taste betätigt wird.

- Freigeben der Tastensperre**
 - Halten Sie die ‚Ab‘-Taste für min. 2 Sekunden gedrückt.
 - Im Display blinkt 'Loc' (verriegelt).
 - Drücken Sie die ‚Set‘-Taste, um die Verriegelung aufzuheben.
- Anm.: Drücken Sie die ‚Auf‘-Taste, um den Vorgang abzubrechen.**
- Verriegelung**
 - Halten Sie die ‚Auf‘-Taste für min. 2 Sekunden gedrückt.
 - Im Display blinkt ‚unL‘ (entriegelt).
 - Drücken Sie die ‚Set‘-Taste, um die Verriegelung zu aktivieren.
- Anm.: Drücken Sie die ‚Ab‘-Taste, um den Vorgang abzubrechen.**

‚Fehler‘-Display-Funktion

Wird von den Reglern ITV2000 ein Fehler festgestellt, erscheint im LED-Display ‚Er‘, gefolgt von einer Code-Nummer. Trennen Sie das Gerät von der Spannungsversorgung und beheben Sie das Problem. Stellen Sie die Spannungsversorgung wieder her, wenn der Fehler behoben ist.

Folgende Fehlercodes können erscheinen:

Nr.	Bedeutung	Anzeige
1	Eingangssignalspezifikation	Er 1
2	EEPROM-Lese-/Schreibfehler	Er 2
3	Speicher-Lese-/Schreibfehler	Er 3
4	Elektromagnetventilfehler	Er 4
5	Überstrom Schalterausgang	Er 5

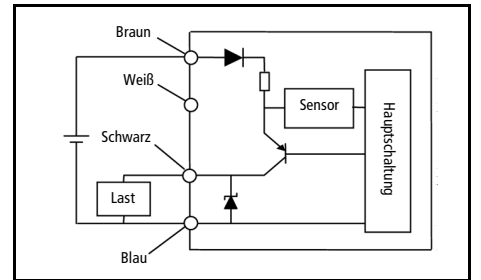
Reset-Funktion

Halten Sie die Auf- und Ab-Tasten min. 3 Sekunden lang gedrückt. Im Display erscheint 'RES'. Lassen Sie die Tasten los; damit sind Mindestdruck, Maximaldruck, Schalterausgang P1 und P2 auf die Ausgangsbedingungen zurückgesetzt.

ACHTUNG

- Bei einem Ausfall der Stromversorgung werden die Einstellungen für kurze Zeit gehalten.
- Fällt die Druckluftversorgung bei eingeschalteter Spannungsversorgung aus, ‚flattert‘ das Magnetventil. Schalten Sie die Spannungsversorgung aus.
- Wenn die Monitor-Ausgangsfunktion nicht verwendet wird, achten Sie darauf, dass das Kabel vollständig isoliert ist.

PNP-Schaltung



Anmerkung: Wenn die Versorgung 30mA übersteigt, gibt der Sensor eine Meldung an das LED-Display aus, das daraufhin 'Er 5' anzeigt.

ACHTUNG

- Das Produkt ist ab Werk voreingestellt und darf nicht vom Benutzer zerlegt werden. Ihr lokales SMC-Büro berät Sie gerne.
- Achten Sie beim Einbau des Produkts darauf, es von Hochspannungsleitungen fernzuhalten, um elektromagnetische Wechselwirkungen zu vermeiden.
- Bei induktiven Lasten (z.B. Magnetventile, Relais usw.) ist ein Schutz gegen Spannungsspitzen notwendig.
- Vergewissern Sie sich, dass die notwendigen Vorsichtsmaßnahmen getroffen werden, wenn das Produkt mit einem unregelmäßigen Ausgangsdruck betrieben wird, da ein ständiger Druckluftstrom fließt.
- Verwenden Sie auf der Eingangsseite des Produkts keine Öler. Sollte eine Schmierung erforderlich sein, setzen Sie den Öler auf der Ausgangsseite ein.
- Achten Sie darauf, vor dem Beginn von Wartungsarbeiten die gesamte Druckluft aus dem Produkt abzulassen.
- Das Steckerkabel darf max. 10m lang sein.

Bei Fragen zum Produkt, wenden Sie sich bitte unter folgenden

Telefonnummern an **SMC Corporation**:

	Telefon	Telefon
ÖSTERREICH	(43) 2262-62 280	ITALIEN (39) 02-92711
BELGIEN	(32) 3-355 1464	NIEDERLANDE (31) 20-531 8888
TSCHECHREP.	(420) 5-414 24611	NORWEGEN (47) 67 12 90 20
DÄNEMARK	(45) 70 25 29 00	POLEN (48) 22-548 50 85
FINNLAND	(358) 9-859 580	PORTUGAL (351) 2-610 89 22
FRANKREICH	(33) 1-64 76 1000	SPANIEN (34) 945-18 4100
DEUTSCHLAND	(49) 6103 4020	SCHWEDEN (46) 8-603 0700
GRIECHENLAND	(30) 1-342 6076	SCHWEIZ (41) 52- 396 3131
UNGARN	(36) 1-371 1343	TÜRKEI (90) 212 221 1512
IRLAND	(353) 1-403 9000	GB (44) 1908-56 3888