



Manuel d'installation et d'entretien Série ITV20** - X157 (modèle à entrée numérique 10 bits). Convertisseur électropneumatique

Veillez garder ce manuel à portée de la main.

Veillez lire ce manuel parallèlement au catalogue correspondant.

Consignes de sécurité

Respectez ces consignes afin d'éviter les endommagements ou les situations dangereuses. Les précautions énumérées dans ce document sont classées en trois grandes catégories "Précaution", "Attention", ou "Danger". Afin de respecter les règles de sécurité, reportez-vous aux normes ISO 4414 (Note 1), JIS B 8370 (Note 2) ainsi qu'à tous les textes en vigueur à ce jour.

(Note 1): ISO 4414: Fluides pneumatiques-Recommandations pour l'application de l'équipement pour la transmission et le contrôle.

(Note 2): JIS B 8370: Pneumatic system axiom

PRECAUTION: Une erreur de l'utilisateur peut entraîner des blessures ou endommager le matériel.

ATTENTION: Une erreur de l'utilisateur peut entraîner des blessures graves ou mortelles.

DANGER: Dans des cas extrêmes, la possibilité d'une blessure grave ou mortelle doit être prise en compte.

ATTENTION

1. La compatibilité des équipements pneumatiques est sous la responsabilité de la personne qui a conçu le système pneumatique et qui a défini ses caractéristiques.

Lorsque les produits en question sont utilisés dans certaines conditions, leur compatibilité avec le système considéré doit être basée sur ses caractéristiques après analyses et tests pour être en adéquation avec le cahier des charges.

2. Seules les personnes formées à la pneumatique pourront intervenir sur les équipements ou machines utilisant de l'air comprimé.

L'air comprimé est très dangereux pour les personnes qui ne sont pas familiarisées à cette énergie. Des opérations telles que le câblage, la manipulation et la maintenance des systèmes pneumatiques ne devront être effectuées que par des personnes formées à la pneumatique.

3. Ne jamais intervenir sur des machines ou composants pneumatiques sans s'être assurés que tous les dispositifs de sécurité ont été mis en place.

- 1) L'inspection et la maintenance des équipements ou machines ne devront être effectuées que si ces équipements ont été mis en "sécurité".
- 2) Si un équipement doit être déplacé, s'assurer que celui-ci a été mis en "sécurité". Mettez hors pression et hors tension et purgez tout l'air du système.
- 3) Avant de remettre en marche l'équipement, assurez-vous d'avoir pris toutes les mesures de sécurité afin de prévenir les mouvements brusque du vérin, etc. (alimentez graduellement le système pour créer une contre-pression. Utilisez pour ce faire un micro-démarréur.)

4. Contactez SMC si le produit doit être utilisé dans l'un des cas suivants:

- 1) Conditions et plages de fonctionnement en dehors de celles données dans les catalogues.
- 2) Utilisation des composants en ambiance nucléaire, matériel embarqué (train, air, navigation, véhicules,...), équipements médicaux, alimentaires, équipements de sécurité, de presse.
- 3) Equipements pouvant avoir des effets néfastes ou dangereux pour l'homme ou les animaux.

PRECAUTION

Assurez-vous que l'air d'alimentation est filtré à 5 microns



Fig 1

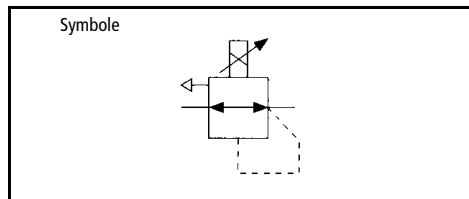


Fig 2

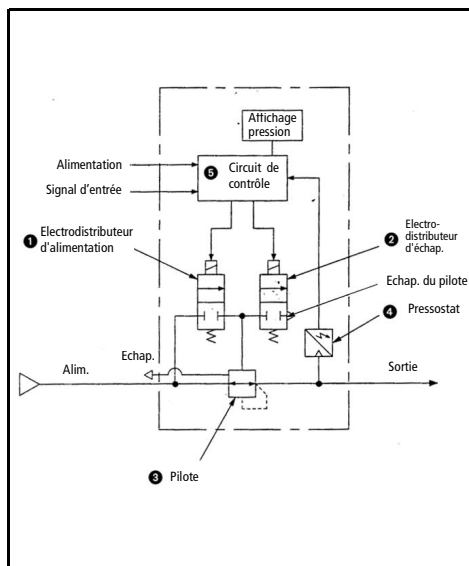


Fig 4

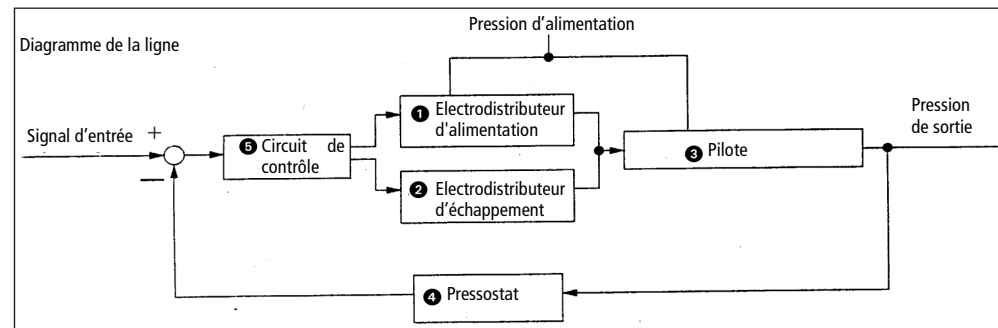


Fig 5

PRECAUTION

Câblage

Branchez le câble au connecteur de l'unité principale tel qu'indiqué dans le diagramme suivant. Un câblage incorrect pourrait endommager le produit. Utilisez une alimentation en courant continu capable d'apporter le courant nécessaire avec une ondulation minimum.

COULEUR:	NOM DU SIGNAL
Rose- Noir2	Alimentation (+)
Vert- Noir2	Alimentation (-)
Bleu	Commun du signal (+)
Bleu- Noir2	MSB 10 octets
Gris- Noir1	9 octets
Orange-Noir1	8 octets
Vert- Noir1	7 octets
Rose-Noir1	6 octets
Bleu-Noir1	5 octets
Gris	4 octets
Orange	3 octets
Vert	2 octets
Rose	LSB 1 octet

Fig 6

PRECAUTION

1. En cas de coupure de courant, les réglages sont conservés durant une courte période.
2. En cas de coupure de pression alors qu'il est activé, le distributeur présente des à-coups. Mettez hors tension pour couper l'alimentation pneumatique ou introduisez OMPa pour l'une des pressions préprogrammées.
3. Si vous n'utilisez pas la fonction de sortie du moniteur, assurez-vous que les câbles sont bien isolés.

PRECAUTION

1. Ce produit est réglé d'origine et ne doit pas être démonté par l'utilisateur. Contactez votre représentant SMC pour de plus amples informations.
2. Lors de l'installation de ce produit, assurez-vous qu'il est éloigné des lignes électriques afin d'éviter les interférences.
3. Utilisez un circuit de protection lors de l'utilisation de charges inductives (distributeur, relais, etc.).
4. Prenez les précautions nécessaires en cas d'utilisation en 'sortie libre'. Dans ce cas, tout circule de façon continue.
5. N'utilisez pas de lubrificateur du côté entrée de ce produit. Si vous devez lubrifier, placez le lubrificateur du côté sortie.
6. Purgez totallement l'air du produit avant de procéder à l'entretien.

Pour de plus amples informations, veuillez consulter: **SMC Corporation**

	TEL.		TEL.
AUTRICHE	(43) 2262-62 280	ITALIE	(39) 02-92711
BELGIQUE	(32) 3-355 1464	PAYS BAS	(31) 20-531 8888
REP. TCHEQUE	(420) 5-414 24611	NORVEGE	(47) 67 12 90 20
DANEMARK	(45) 70 25 29 00	POLOGNE	(48) 22-548 50 85
FINLANDE	(358) 9-859 580	PORTUGAL	(351) 2-610 89 22
FRANCE	(33) 1-64 76 1000	ESPAGNE	(34) 945-18 4100
ALLEMAGNE	(49) 6103 4020	SUEDE	(46) 8-603 0700
GRECE	(30) 1-342 6076	SUISSE	(41) 52- 396 3131
HONGRIE	(36) 1-371 1343	TURQUIE	(90) 212 221 1512
IRLANDE	(353) 1-403 9000	ROYAUME-UNI	(44) 1908-56 3888

Caractéristiques

Modèle	ITV201□ - X157	ITV203□ - X157	ITV205□ - X157
Pression d'utilisation mini	Pression de réglage + 0.1 MPa		
Pression d'utilisation maxi	0.2 MPa (2.0 kgf/cm ²)	1.0 MPa (10.2 kgf/cm ²)	
Plage de pression de réglage	0.005-0.1MPa	0.005-0.5MPa	0.005-0.9MPa
Tension d'alimentation	24 Vcc±10%: 0.12A maxi 12-15Vcc: 0.18A maxi		
Signal d'entrée	10 octets (entrée parallèle)		
Impédance d'entrée	4.7 kΩ maxi		
Linéarité	±1% maxi (Pleine échelle)		
Hystérésis	0,5% maxi (Pleine échelle)		
Répétitivité	±0,5% maxi (Pleine échelle)		
Sensibilité	0.2% maxi (Pleine échelle)		
Caract. de température	±0.12% maxi (Pleine échelle)/°C		
Structure de protection	Unité principale: IP65, Connecteur du câble: IP67		
Affichage de pression	Précision	±3% (Pleine échelle)	
	Unité mini	MPa: 0.01, kgf/cm ² : 0.01, bar: 0.01, PSI: 0.1 (Note 1), kPa: 1	
Température ambiante et fluide	0-50 °C (sans condensation)		

(Note 1) 1 PSI est l'unité mini sur l'ITV205□

Fig 3

Principe de fonctionnement

Lorsque le signal d'entrée augmente, le distributeur d'alimentation ① s'active et le distributeur d'échappement ② se désactive. La pression d'alimentation passe jusqu'au pilote ③ au travers du distributeur d'alimentation. Le pilote ouvre le distributeur principal et permet le passage d'une partie de la pression par l'orifice d'échappement.

Le pressostat ④ indique la pression de sortie au circuit de contrôle ⑤. Le circuit de contrôle équilibre le signal d'entrée et la pression de sortie afin d'assurer que la pression de sortie reste proportionnelle au signal d'entrée.