



## Asennus- ja huoltokäsikirja Sarjan ITV3000 E/P-muunnin

Säilytä käsikirja huolellisesti myöhempää käyttöä varten.

Tätä ohjetta on käytettävä yhdessä voimassaolevan tuoteluettlon kanssa.

### Turvaohjeet

Näiden turvaohjeiden tarkoituksena on estää vaaratilanteet ja/tai laitteen vaurioituminen. Mahdollisen vaaratilanteen vakavuudesta ilmoitetaan merkinnöillä "Huomautus", "Varoitus" tai "Vaara". Varmista turvallisuus noudattamalla standardien ISO4414<sup>huom 1)</sup>, JIS B 8370<sup>huom 2)</sup> ohjeita ja muita turvallisuusohjeita.

Huom. 1: ISO 4414: Pneumaattinen nestevirta – Kuljetuslaitteiden ja ohjausjärjestelmien sovellusten suosituksset.

Huom. 2: JIS B 8370: Pneumaattisen järjestelmän aksiooma

**HUOMAUTUS:** Käyttäjävirhe voi johtaa loukkaantumiseen tai laitteen vaurioitumiseen.

**VAROITUS:** Käyttäjävirhe voi johtaa vakavaan loukkaantumiseen tai menehtymiseen.

**VAARA:** Äärimmäisissä olosuhteissa vakava loukkaantumis- tai menehtymisvaara.

### VAROITUS

1. Henkilö, joka on suunnitellut pneumaattisen järjestelmän tai päättää sen teknisistä tiedoista, on vastuussa pneumaattisen laitteen yhteensopivuudesta. Koska tassa eriteltäviä tuotteita käytetään eri käyttöjärjestelmissä, niiden yhteensopivuuden tietyt pneumaattisen järjestelmän kanssa on perustuttava teknisiin tietoihin, tai analyysin ja/tai testien avulla on todettava niiden olevan tarkoituksenmukaisia.

2. Vain koulutettu henkilökunta saa käyttää pneumaattisesti toimivia koneita tai laitteita.

Paineilman kanssa työskentely voi olla tottumattomalle vaarallista. Pneumaattisten järjestelmien kokoamisen, käsittelyn tai korjauksen saavat suorittaa ainoastaan koulutuksen saaneet ja kokee- neet käyttäjät.

3. **Älä huolla konetta tai laitetta tai yritä irrottaa komponentteja, ennen kuin olet varmistanut, että toimenpiteet ovat turvallisia suorittaja.**

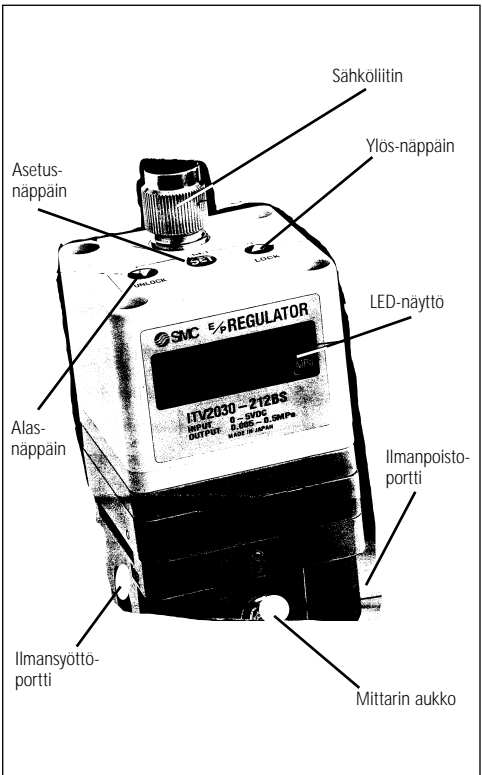
- Koneen/laitteen tarkastuksen saa suorittaa vasta, kun on varmistettu, että ohjauslaitteet on asianmukaisesti lukittu.
- Kun laite on irrotettava, toimenpiteen turvallisuus on varmistettava yllämainitulla tavalla. Katkaise paineilman ja sähkövirran syöttö ja poista järjestelmässä vielä oleva paineilma.
- Ennen kuin käynnistät koneen/laitteen uudelleen, varmista, että kaikki turvatoimenpiteet suoritetaan sylinteriden tms. äkillisten liikkeiden estämiseksi (syötä ilma järjestelmään vaihteittain vastapaineen muodostamiseksi, ts. käytä pehmeästi käynnistävää venttiiliä).

4. **Ota yhteyttä SMC:hen, jos tuotetta on tarkoitus käyttää jossain seuraavista olosuhteista:**

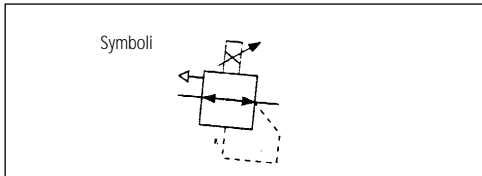
- Olosuhteet ja ympäristöt, jotka eivät sisälly annettuihin teknisiin tietoihin tai jos tuotetta on tarkoitus käyttää ulkona.
- Asennukset, jotka tehdään atomienergian, rautateiden, lento- liikenteen navigoinnin, autojen, terveydenhuollossa käytettävien laitteiden, elintarviketeollisuudessa käytettävien laitteiden, vapaa-ajan laitteiden, hätäkatkaisupiirien, puristinsovellusten tai turvalaitteiden yhteyteen.
- Sovellus, jolla voi olla negatiivisia vaikutuksia ihmisiin, esineisiin tai eläimiin, vaatii erityisen turvallisuusanalyysin.

### HUOMAUTUS

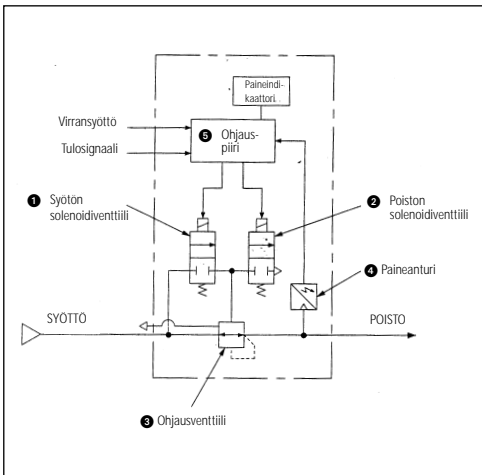
Varmista, että ilman syöttöjärjestelmä on suodatettu 5 microniin.



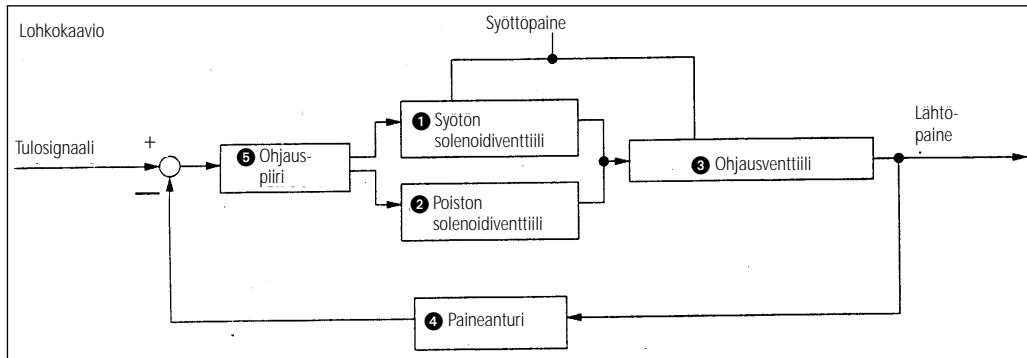
Kuva 1



Kuva 2



Kuva 4

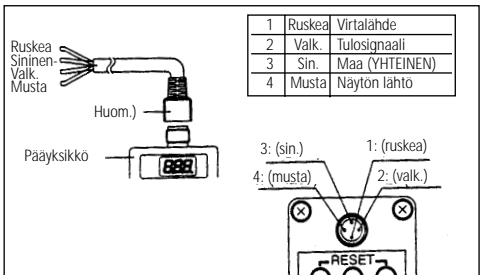


Kuva 5

### HUOMAUTUS

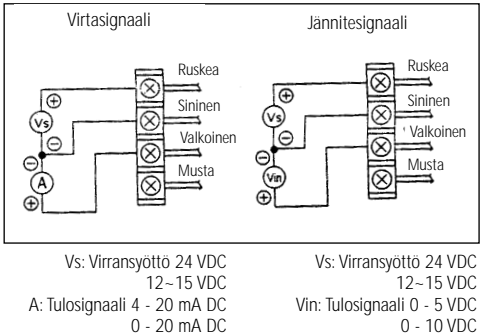
#### Johdotus

Liitä kaapeli pääyksikön liittimeen seuraavan kaavion mukaan. Vääränlainen johdotus vahingoittaa yksikköä. Käytä tasavirtalähdettä, joka tuottaa tarvittavan tehon minimivaihtelulla.



Huom: Liitin, jossa on oikeanpuoleinen kulma, jatkuu vasemmalle puolelle (syöttöportin puolelle). Älä käänna liittintä, jotta sen tapit eivät vahingoitu.

#### Piirikaavio



Kuva 6



Kuva 7

#### Säätimen asetus

### HUOMAUTUS

Kun 'asetus'-näppäintä painetaan, poistoporttiin muodostuu minimi-/maksimipaine.

### HUOMAUTUS

Kun säätimeen syötetään alkupaine, poistoporttiin muodostuu minimipaine.

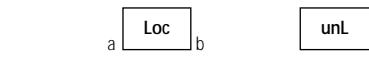
- Vapauta 'lukitusnappain' (kuva 1) kohdassa 'Näppäinlukituksen toiminta' annettujen ohjeiden mukaan.
- Aseta minimipaine (näytössä näkyy F-1, kuva 1) ylös-/alas-näppäimillä (kuva 1). 'Lukitse' asetus (kuva 1) 'asetus-näppäimellä'.
- Aseta maksimipaine (näytössä näkyy F-2, kuva 1) ylös-/alas-näppäimillä (kuva 1). 'Lukitse' asetus (kuva 1) 'asetus-näppäimellä'.
- Aseta kytkimen signaali 1 (näytössä näkyy P-1, kuva 1) ylös-/alas-näppäimillä. 'Lukitse' asetus (kuva 1) 'asetus-näppäimellä'.
- Aseta kytkimen signaali 2 (näytössä näkyy P-2, kuva 1) ylös-/alas-näppäimillä.

Huom. 1: Jos edellä annettuja ohjeita on noudatettu, asetukset tulevat voimaan automaattisesti.

Huom. 2: Jos asetetaan vain minimipaine, seuraavaan vaiheeseen siirrytään, kun painetaan asetus-näppäintä vielä kerran, kun paine on asetettu.

#### Näppäinlukituksen toiminta

Tulosignaalin kanssa



▽ Paina 'alas'-näppäintä (kuva 1) yli 2 sekuntia. Näytössä (a) vilkkuu 'loc'.

1. Paina 'asetus'-näppäintä (kuva 1). Lukko vapautuu automaattisesti.  
Huom. Peruuta toiminto painamalla 'alas'-näppäintä (kuva 1) uudelleen.

2. Näppäinlukituksen vapautus

- Paina 'avaa'-näppäintä (kuva 1) yli 2 sekuntia.
- Näppäinlukitus vapautuu.

Huom. Peruuta toiminto painamalla 'lukitse'-näppäintä (kuva 1).

3. Lukitseminen

- Paina 'ylös'-näppäintä Δ (kuva 1) yli 2 sekuntia.
- Led-näytössä vilkkuu 'unL' (avaa).
- Paina 'asetus'-näppäintä (kuva 1) lukitaksesi näppäimen.

Huom. Peruuta toiminto painamalla 'alas'-näppäintä (kuva 1).

#### 'Virhe'-nayton toiminta

Jos ITV3000 havaitsee virheen, LED-näytössä (kuva 1) näkyy ensin 'Er' ja sen jälkeen koodinnumero. Katkaise virransyöttö ja korjaa virhe. Kytke virransyöttö sitten takaisin päälle.

Virhekoodit:

Nro	Merkitys	Näyttö
1	Tulosignaali spesifikaation ulkopuolella	Er 1
2	EEPROM-luku-/kirjoitusvirhe	Er 2
3	Muistin luku-/kirjoitusvirhe	Er 3
4	Solenoidiventtiin vika	Er 4
5	Kytkimen signaalin ylivirta	Er 5

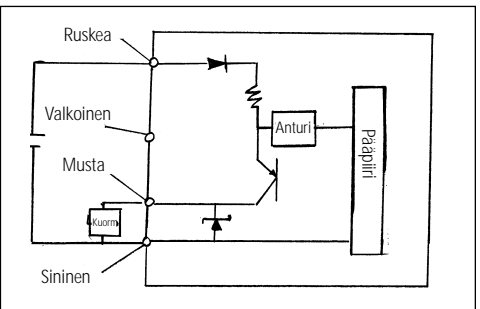
#### Nollaustoiminto

Paina ylös- ja alas-näppäimiä (kuva 1) yhtäaikaa yli 3 sekuntia. Näytössä (kuva 1) näkyy 'RES'. Vapauta näppäimet, jolloin minimi- ja maksimipaine, kytkimen signaalit P1 ja P2 palautuvat alkutilaan.

### HUOMAUTUS

- Virtakatkoksen aikana asetukset 'pidetään' lyhyen aikaa.
- Jos paine häviää virran ollessa kytketty päälle, solenoidi 'varisee'. Kytke virta pois päältä.
- Jos näytön lähtötoimintoa ei käytetä, varmista että johdin on täysin eristetty.

#### PNP-piiri



Huom. Jos syöttö on yli 30 mA, anturi tulostaa LED-näytölle (kuva 1) 'Er 5'.

### HUOMAUTUS

- Tämän tuotteen (ITV3000) asetukset on tehty tehtaalta eikä käyttäjä saa purkaa sitä. Kysy lisätietoja SMC:n edustajalta.
- Pida tuote erillään virtajohdoista asennuksen aikana kohinan välttämiseksi.
- Asenna kuorituksen ylijännitesuoja, kun induktiivisia kuormia esiintyy (esim. solenoidi, rele).
- Älä käytä voitelulaite tta tuotteen syöttöpuolella. Jos voitelua tarvitaan, aseta voitelulaite poistopuolelle.
- Varmista, että ilma on kokonaan poistunut tuotteesta ennen huoltoa.

Jos sinulla on kysyttävää tuotteistamme, ota yhteyttä paikalliseen SMC: hen:			
ENGLANTI	Puhelin 01908-563888	TURKKI	Puhelin 212-2211512
ITALIA	Puhelin 02-927111	SAKSA	Puhelin 6103-402-0
HOLLANTI	Puhelin 020-5318888	RANSKA	Puhelin 01-64-76-10-00
SVEITSI	Puhelin 052-396 31 31	RUOTSI	Puhelin 08-603 07 00
ESPANJA	Puhelin 945-184100	ITÄVALTA	Puhelin 02262-62-280
	Puhelin 902-255255	IRLANTI	Puhelin 01-4501822
KREIKKA	Puhelin 01-3426076	TANSKA	Puhelin 70 25 29 00
SUOMI	Puhelin 09-68 10 21	NORJA	Puhelin 67-12 90 20
BELGIA	Puhelin 03-3551464	PUOLA	Puhelin 48-22-6131847
		PORTUGALI	Puhelin 02-610 8922