



**Manuel d'installation et d'entretien**  
**Série ITV20\*0-X155, ITV30\*0-X37**  
**(Compatible avec DeviceNet).**  
**Convertisseur électropneumatique**

Veuillez garder ce manuel à portée de la main.

Veuillez lire ce manuel parallèlement au catalogue correspondant.

**Consignes de sécurité**

Respectez ces consignes afin d'éviter les endommagements ou les situations dangereuses. Les précautions énumérées dans ce document sont classées en trois grandes catégories "Précaution", "Attention", ou "Danger". Afin de respecter les règles de sécurité, reportez-vous aux normes ISO 4414 (Note.1), JIS B 8370 (Note.2) ainsi qu'à tous les textes en vigueur à ce jour.

(Note1): ISO 4414: Fluides pneumatiques-Recommandations pour l'application de l'équipement pour la transmission et le contrôle.

(Note 2): JIS B 8370: Pneumatic system axiom

**PRECAUTION:** Une erreur de l'utilisateur peut entraîner des blessures ou endommager le matériel.

**ATTENTION:** Une erreur de l'utilisateur peut entraîner des blessures graves ou mortelles.

**DANGER:** Dans des cas extrêmes, la possibilité d'une blessure grave ou mortelle doit être prise en compte.

**ATTENTION**

**1. La compatibilité des équipements pneumatiques est sous la responsabilité de la personne qui a conçu le système pneumatique et qui a défini ses caractéristiques.**

Lorsque les produits en question sont utilisés dans certaines conditions, leur compatibilité avec le système considéré doit être basée sur ses caractéristiques après analyses et tests pour être en adéquation avec le cahier des charges.

**2. Seules les personnes formées à la pneumatique pourront intervenir sur les équipements ou machines utilisant de l'air comprimé.**

L'air comprimé est très dangereux pour les personnes qui ne sont pas familiarisées à cette énergie. Des opérations telles que le câblage, la manipulation et la maintenance des systèmes pneumatiques ne devront être effectuées que par des personnes formées à la pneumatique.

**3. Ne jamais intervenir sur des machines ou composants pneumatiques sans s'être assurés que tous les dispositifs de sécurité ont été mis en place.**

- 1) L'inspection et la maintenance des équipements ou machines ne devront être effectuées que si ces équipements ont été mis en "sécurité".
- 2) Si un équipement doit être déplacé, s'assurer que celui-ci a été mis en "sécurité". Mettez hors pression et hors tension et purgez tout l'air du système.
- 3) Avant de remettre en marche l'équipement, assurez-vous d'avoir pris toutes les mesures de sécurité afin de prévenir les mouvements brusque du vérin, etc. (alimentez graduellement le système pour créer une contre-pression. Utilisez pour ce faire un micro-démarréur.)

**4. Contacter SMC si le produit doit être utilisé dans l'un des cas suivants:**

- 1) Conditions et plages de fonctionnement en dehors de celles données dans les catalogues.
- 2) Utilisation des composants en ambiance nucléaire, matériel embarqué (train, air, navigation, véhicules,...), équipements médicaux, alimentaires, équipements de sécurité, de presse.
- 3) Equipements pouvant avoir des effets néfastes ou dangereux pour l'homme ou les animaux.

**PRECAUTION**

Assurez-vous que l'air d'alimentation est filtré à 5 microns

**Caractéristiques**

Modèle	ITV2010-X155	ITV2030 - X155	ITV2050-X155
	ITV3010-X37	ITV3030 - X37	ITV3050-X37
Pression d'utilisation mini	Pression de réglage + 0.1 MPa		
Pression d'utilisation maxi	0.2 MPa (2.0 kgf/cm <sup>2</sup> )	1.0 MPa (10.2 kgf/cm <sup>2</sup> )	
Plage de pression de réglage	0.005-0.1MPa	0.005-0.5MPa	0.005-0.9MPa
Débit maxi	1500 l/ min (ANR) ITV20** (SUP: à 0.7 MPa) 5000 l/ min (ANR) ITV3** (SUP: à 0.7 MPa)		
Tension d'alimentation	24 Vcc±10%		
Consommation de courant	012A maxi <span style="float:right">Note 1</span>		
Signal d'entrée	Indique le signal d'entrée avec 12 octets <span style="float:right">Note 2</span>		
Signal de sortie	Retransmet la pression de sortie avec 12 octets <span style="float:right">Note 3</span>		
Linéarité	±1% maxi (Pleine échelle)		
Hystérésis	0,5% maxi (Pleine échelle)		
Répétitivité	±0,5% maxi (Pleine échelle)		
Sensibilité	0.2% maxi (Pleine échelle)		
Caract. de température	±0.12% maxi (Pleine échelle)/°C		
Structure de protection	Unité principale: IP65, Connecteur du câble: IP67		
Temp. ambiante et fluide	0-50 °C (sans condensation)		

- (Note 1) Exclut la consommation courante de la ligne de communication du DeviceNet.  
 (Note 2) Sélectionnez la pression de réglage à la resolution 4096, à savoir la pression maxi de réglage 100%  
 (Note 3) Sélectionnez la pression de moniteur à la resolution 4096, à savoir la pression maxi de sortie 100%

**Fig 3**

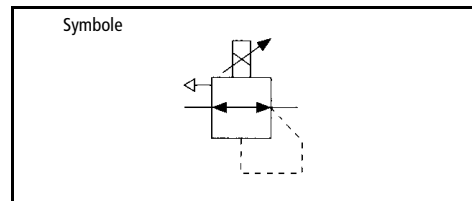
**Principe de fonctionnement**

Lorsque le signal d'entrée augmente, le distributeur d'alimentation ① s'active et le distributeur d'échappement ② se désactive. La pression d'alimentation passe jusqu'au pilote ③ au travers du distributeur d'alimentation. Le pilote ouvre le distributeur principal et permet le passage d'une partie de la pression par l'orifice d'échappement.

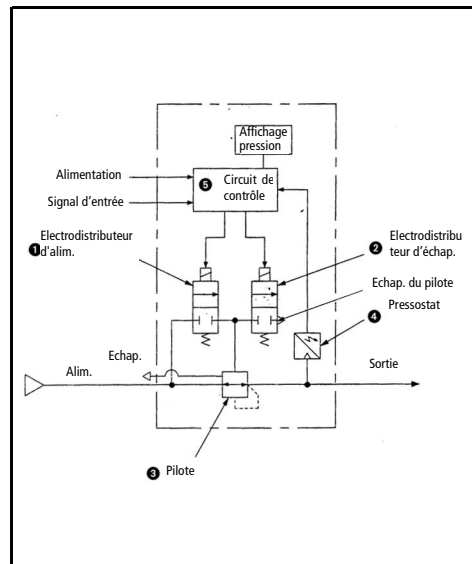
Le pressostat ④ indique la pression de sortie au circuit de contrôle ⑤. Le circuit de contrôle équilibre le signal d'entrée et la pression de sortie afin d'assurer que la pression de sortie reste proportionnelle au signal d'entrée.



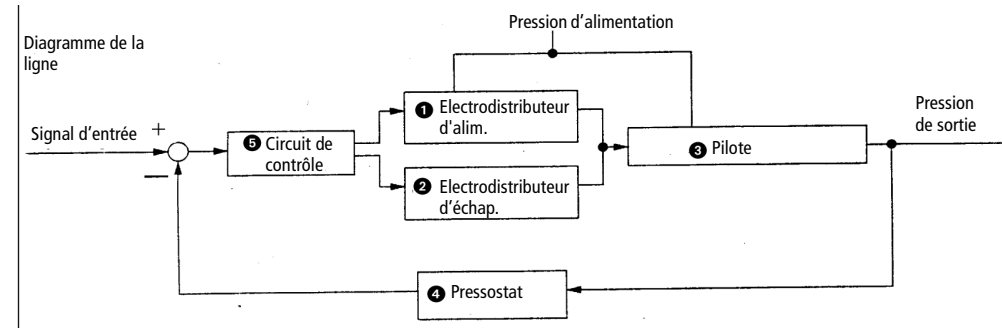
**Fig 1**



**Fig 2**



**Fig 4**



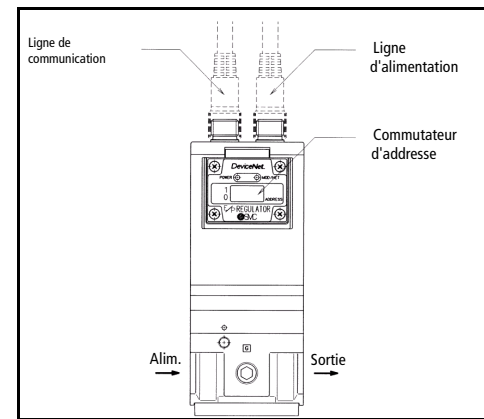
**Fig 5**

**PRECAUTION**

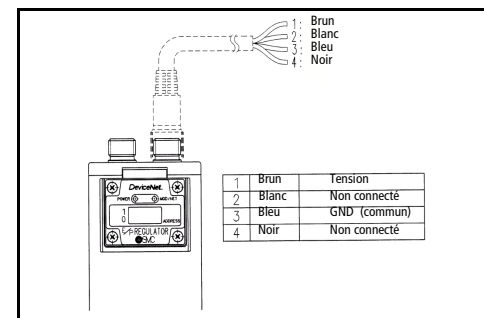
**Câblage**

Branchez les câbles au connecteur de l'unité tel qu'indiqué dans les diagrammes suivants. Un câblage incorrect pourrait endommager le produit. Utilisez une alimentation en courant continu capable d'apporter le courant nécessaire avec une ondulation minimum.

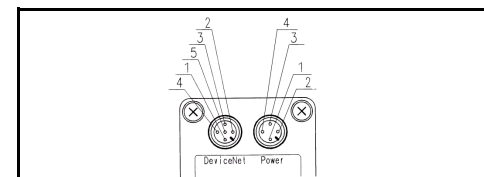
Lorsqu'un câble d'alimentation droit de 3m est spécifié, veuillez commander le câble de communication séparément.



**Fig 6**



**Fig 7**



**Connexions DeviceNet**

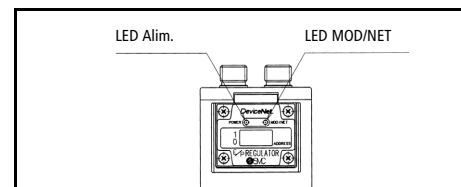
Rep.	Code	Couleur	Fonctionnement
1	Ecran	Normal	Ecran pour la ligne de communication
2	V+	Rouge	Alimentation de communication (+)
3	V-	Noir	Alimentation de communication (-)
4	CAN-H	Blanc	Signal Device Net
5	CAN-L	Bleu	Signal Device Net

**Fig 8**

**Protocole**

Protocole	DeviceNet Ver 2.0
Vitesse de comm.	125 k, 250 k, 500 k BPS
Type esclave	Groupe 2 uniquement
Type d'appareil	00h (appareil générique)
Raccords soutenu	Explicite, E/S votée

**Affichage LED**



**LED Alimentation**

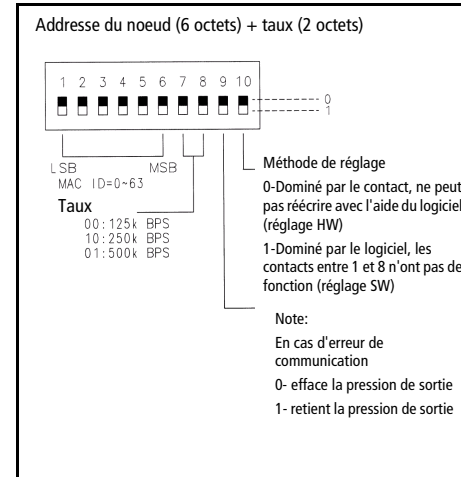
OFF	Non alimenté (interface)
VERT	Alimenté (interface)

**LED MOD/NET (statut combiné de module/réseau)**

OFF	Unité déconnectée
VERT CLIGNOTANT	Unité en ligne mais pas attribuée
VERT	Unité en ligne et attribuée à un maître
ROUGE CLIGNOTANT	Erreur récupérable, temps de connexion écoulé
ROUGE	Erreur irrecuperable, ne peut pas récupérer

**Fig 9**

**Commutateur d'adresse**



**Fig 10**

Note: Le commutateur DIP 9 est sélectionné pour enregistrer momentanément ou pour effacer la pression de sortie dans les cas suivants.

1. Lorsque la ligne du DeviceNet provoque une erreur de communication due à la déconnexion.
2. Lorsque l'alimentation à l'ITV est coupée ou déconnectée pendant la communication.

La condition de la pression de sortie durant le rétablissement de la connexion dépend du réglage du commutateur dip.

- 0 Pression de sortie effacée
- 1 Pression de sortie enregistrée

**PRECAUTION**

1. Pour régler un commutateur d'adresse, veuillez retirer les 4 vis situées sur la face avant de l'unité (Fig. 6). Attention car la face avant ne peut pivoter que sur 90 degrés.
2. Après le réglage d'une adresse, fermez et fixez le panneau. Couple de serrage recommandé 0.6 – 1.0 Nm.

**PRECAUTION**

1. En cas de coupure de pression alors qu'il est activé, le distributeur présente des à-coups. Mettez hors tension pour couper la pression ou réglez le signal d'entrée sur 0%

**PRECAUTION**

1. Ce produit est réglé d'origine et ne doit pas être démonté par l'utilisateur. Contactez votre représentant SMC pour de plus amples informations.
2. Lors de l'installation de ce produit, assurez-vous qu'il est éloigné des lignes électriques afin d'éviter les interférences.
3. Utilisez un circuit de protection lors de l'utilisation de charges inductives (distributeur, relais, etc.).
4. Prenez les précautions nécessaires en cas d'utilisation en 'sortie libre'. Dans ce cas, tout circule de façon continue.
5. N'utilisez pas de lubrificateur du côté entrée de ce produit. Si vous devez lubrifier, placez le lubrificateur du côté sortie.
6. Purgez totalement l'air du produit avant de procéder à l'entretien.

Pour de plus amples informations, veuillez consulter: **SMC Corporation**

	TEL.		TEL.
<b>AUTRICHE</b>	(43) 2262-62 280	<b>ITALIE</b>	(39) 02-92711
<b>BELGIQUE</b>	(32) 3-355 1464	<b>PAYS BAS</b>	(31) 20-531 8888
<b>REP.TCHEQUE</b>	(420) 5-414 24611	<b>NORVEGE</b>	(47) 67 12 90 20
<b>DANEMARK</b>	(45) 70 25 29 00	<b>POLOGNE</b>	(48) 22-548 50 85
<b>FINLANDE</b>	(358) 9-859 580	<b>PORTUGAL</b>	(351) 2-610 89 22
<b>FRANCE</b>	(33) 1-64 76 1000	<b>ESPAGNE</b>	(34) 945-18 4100
<b>ALLEMAGNE</b>	(49) 6103 4020	<b>SUEDE</b>	(46) 8-603 0700
<b>GRECE</b>	(30) 1-342 6076	<b>SUISSE</b>	(41) 52- 396 3131
<b>HONGRIE</b>	(36) 1-371 1343	<b>TURQUIE</b>	(90) 212 221 1512
<b>IRLANDE</b>	(353) 1-403 9000	<b>ROYAUME-UNI</b>	(44) 1908-56 3888