



INSTALLATIONS- UND WARTUNGSANLEITUNG Elektrischer Antrieb (Flachform) Serie LXP

Anleitung sorgfältig lesen und aufbewahren

Bitte lesen Sie neben dieser Anleitung auch die Hinweise im aktuellen Katalog.

Sicherheitshinweise

Diese Hinweise dienen der Vermeidung von Gefahrensituationen und/oder Geräteschäden. Es wird wie unten beschrieben nach Sicherheitsrelevanz unterschieden: "Achtung", "Warnung" und "Gefahr". Darüber hinaus sind die Sicherheitsvorschriften nach ISO 10218 (Anmerkung 1) und JIS 8433 (Anmerkung 2) sowie alle üblichen Sicherheitsmassnahmen zu beachten.

ACHTUNG: Bedienungsfehler können zu gefährlichen Situationen für Personen oder zu Sachschäden führen.

WARNUNG: Bedienungsfehler können zu schweren Verletzungen oder zu Sachschäden führen.

GEFAHR: Unter aussergewöhnlichen Bedingungen können schwere Verletzungen oder umfangreiche Sachschäden die Folge sein.

Anmerkung 1: ISO 10218: Bedienung von Industrierobotern – Sicherheit
Anmerkung 2: JIS 8433: Roboter-Sicherheitsaxiom

ACHTUNG

- Verantwortlich für die Kompatibilität bzw. Eignung elektrischer Antriebe ist die Person, die das System (Schaltplan) erstellt oder dessen Spezifikation festlegt.** Da SMC-Komponenten unter verschiedensten Betriebsbedingungen eingesetzt werden können, darf die Entscheidung über deren Eignung für einen bestimmten Anwendungsfall erst nach genauer Analyse und/oder Tests, mit denen die Erfüllung der spezifischen Anforderungen überprüft wird, erfolgen.



Abb. 1

Technische Daten

Modell	LXPB2SA	LXPB2SB	LXPB5SA	LXPB5SB
Hub (mm)	50, 75, 100, 125, 150, 175, 200			
Motor	2-Stufen-Schrittmotor		5-Stufen-Schrittmotor	
Schrauben (mm)	ø8, Ganghöhe 6	ø8, Ganghöhe 12	ø8, Ganghöhe 6	ø8, Ganghöhe 12
Max. Last (horizontal)	6 kg	3 kg	4 kg	2 kg
Max. Last (vertikal)	5 kg	3 kg	4 kg	2 kg
Max. Geschwindigkeit	100 mm/s	200 mm/s	100 mm/s	200 mm/s
Positionsgenauigkeit	±0,05 mm			
Führung	Linearkugellager			
Betriebstemperatur	5 bis 40 °C (nicht kondensierend)			

Technische Daten Bremse

Ausführung	Gegenantrieb
Stillstandsmoment	min. 0,1 Nm
Nennspannung	24 VDC ±5 %
Leistungsaufnahme	5 W (bei 75 °C)

Installation

ACHTUNG

- Vor dem Einbau kontrollieren, ob sämtliche Versorgungsleitungen unterbrochen sind.
- Den Antrieb NICHT in explosiver Umgebung einsetzen.
- Vor Öl- und Wasserspritzern und Staub schützen.
- Nicht in der Umgebung von Schweissarbeiten einsetzen. (Bitte wenden Sie sich an SMC.)
- Antrieb NICHT extremen Erschütterungen oder Stossbelastung aussetzen.
- Der Schrittmotor ist unabhängig von der Last bei einem Betriebs-Vollast-Verhältnis < 50 % zu fahren.
- Einbau des Antriebs horizontal oder vertikal.

2. Elektrische Antriebe dürfen nur von ausgebildetem Personal betrieben werden.

Elektrische Antriebe können gefährlich sein, wenn ein Bediener mit deren Umgang nicht vertraut ist. Montage, Inbetriebnahme und Wartung von Systemen, in denen elektrische Antriebe eingesetzt werden, sollten nur von ausgebildetem und erfahrenem Personal vorgenommen werden.

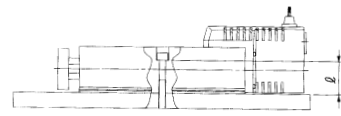
3. Wartungsarbeiten an Maschinen und Anlagen oder der Ausbau einzelner Komponenten dürfen erst dann vorgenommen werden, wenn die nachfolgenden Sicherheitshinweise beachtet wurden:

- Inspektions- oder Wartungsarbeiten an Maschinen und Anlagen dürfen erst dann ausgeführt werden, wenn überprüft wurde, dass dieselben sich in sicheren und gesperrten Schaltzuständen (Regelpositionen) befinden.
- Sollen Bauteile bzw. Komponenten entfernt werden, dann zunächst Punkt 1) sicherstellen. Anschliessend die Stromversorgung für diese Komponente unterbrechen.
- Vor dem erneuten Start der Maschine bzw. Anlage sind sämtliche Sicherheitsmassnahmen zu treffen.

4. Bitte nehmen Sie Verbindung zu SMC auf, wenn das Produkt unter einer der nachfolgenden Bedingungen eingesetzt werden soll:

- Einsatz- bzw. Umgebungsbedingungen, die von den angegebenen technischen Daten abweichen, oder Einsatz des Produktes im Aussenbereich.
- Einbau innerhalb von Maschinen und Anlagen, die in Verbindung mit Kernenergie, medizinischem Gerät, Lebensmitteln und Getränken oder Sicherheitsausrüstung eingesetzt werden.
- Anwendungen, bei denen die Möglichkeit von Schäden an Personen, Sachwerten oder Tieren besteht und die eine besondere Sicherheitsanalyse verlangen.

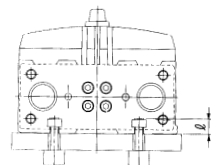
2. Durchgangsbohrung



Serie	Schraube	Max. Anzugsmoment Nm	Max. Einschraubtiefe (mm)
LXP	M5 x 0,8	4,4	37,5

Abb. 2b

3. T-Schlitz



Serie	Schraube	Max. Anzugsmoment Nm	Max. Einschraubtiefe (mm)
LXP	M5 x 0,8	7,4	8,5

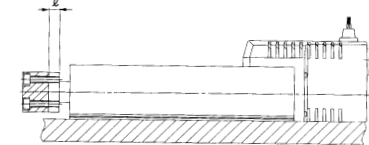
Die Schraube soll mindestens 0,5 mm kürzer als die max. Einschraubtiefe sein, um den Antrieb nicht zu beschädigen.

Abb. 2c

Werkstück (Abb. 3)

Befestigung des Werkstücks

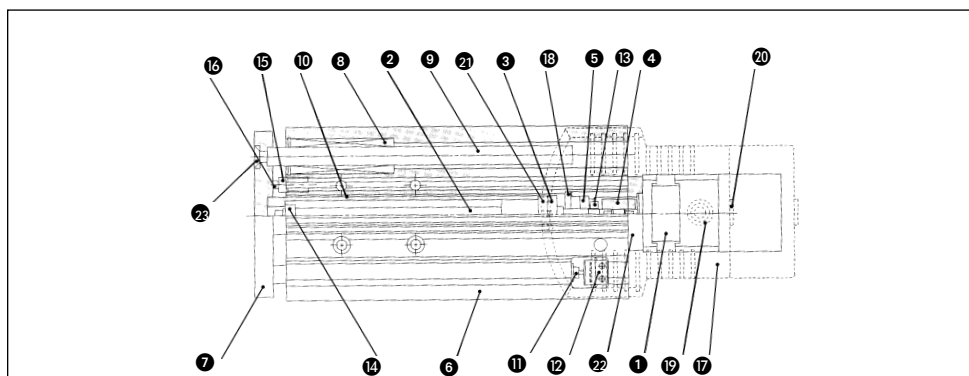
1. Befestigung vorn



Serie	Schraube	Max. Anzugsmoment Nm	Max. Einschraubtiefe (mm)
LXP	M6 x 1	7,4	10

Abb. 3

Bauteile und Konstruktion (Abb. 5)



Bauteile

Nr.	Bezeichnung	Material	Bemerkung
1	Motor	-	Schrittmotor
2	Schraube	Legierter Stahl	
3	Mutter	Harz	
4	Kupplung	-	chromatiert
5	Lager	-	vernickelt
6	Körper	Aluminiumlegierung	
7	Montageplatte	Flussstahl	chromatiert
8	Linearkugellager	-	eloxiert
9	Führungsgestänge	Lagerstahl	
10	Rohr	Aluminiumlegierung	
11	Sensorstift	Rostfreier Stahl	

Bremse – Sicherheitsvorkehrungen

ACHTUNG

- NICHT in brennbarer oder explosiver Umgebung einsetzen. Beim Bremsvorgang kann es zu Funkenbildung kommen.
- Die Bremse ist nur zum "Halten" und als Nothalteinrichtung vorgesehen. Wenn die Bremse häufiger zum Abbremsen eingesetzt wird, lässt die Bremsleistung rasch nach.

Vor Montage der Bremse

- Den Stromdaten entsprechend korrekten Draht verwenden.
- Gerät erst NACH ordnungsgemäsem elektrischen Anschluss der Bremse betreiben. Siehe Abb. 4. Die Bremse ist in nicht angesteuertem Zustand "verriegelt". Zur "Entriegelung" sind 24 VDC erforderlich. Siehe Abb. 4.

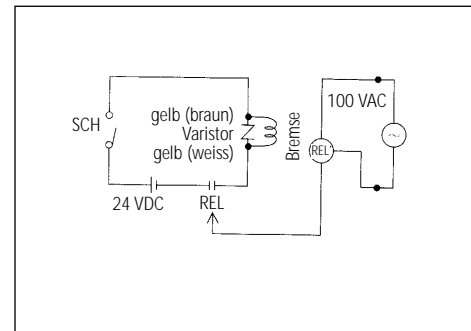


Abb. 4

Nach Montage der Bremse

Betrieb sofort unterbrechen, wenn ungewöhnliche Vibrationen oder Geräusche auftreten, da die Bremse möglicherweise nicht ordnungsgemäss angeschlossen wurde. Installation überprüfen und ggf. korrigieren.

Wartung

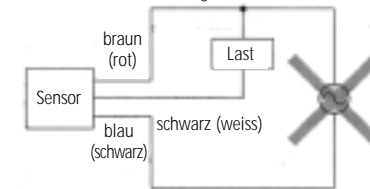
ACHTUNG

Wenn Wasser oder Öl auf die Gleitfläche oder den Bremskörper gelangen, kann das System ausschliessen und schwere Verletzungen verursachen.

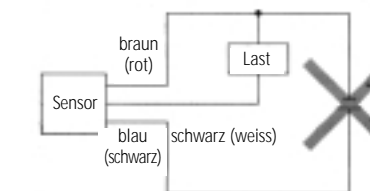
ACHTUNG

Falsch (Abb. 6)

- Betrieb ausserhalb des vorgeschriebenen Spannungsbereichs**
Wenn die Spannung höher als die angegebene Nennspannung ist, kann das Gerät beschädigt werden.



- Falschverdrahtung (auf Polarität achten!)**
Möglicher Geräteschaden.



- Lastkurzschluss (nicht an Stromversorgung anschliessen!)**
Möglicher Geräteschaden.

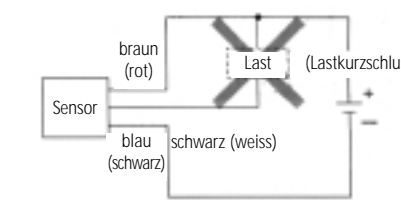


Abb. 6

ACHTUNG

Richtig: Netzteil (Abb. 7a, b)

Voraussetzungen für den Einsatz eines Schaltreglers:

- Anschluss des Einbaurahmens an "0 Volt"-Leiter in der Nähe des Sensors, damit die Impedanz im Rahmen geschwächt und keine Störungen in den Rahmen induziert werden.

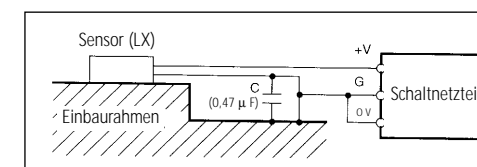


Abb. 7a

- Verbindung des Störfilteranschlusses (N-Klemme an "ACG") am Schaltnetzteil mit Gehäuseerde "FG" und "0 V".

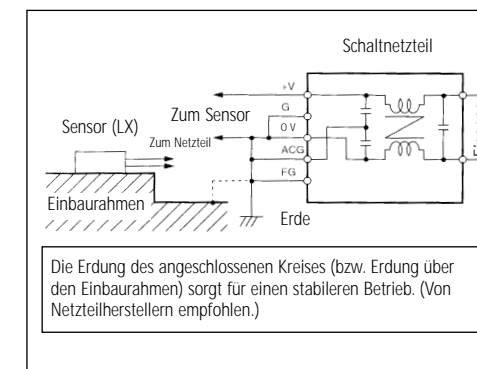


Abb. 7b

- Ca. 10 mm breite Kunststoff-Trennscheibe zwischen Sensor und Einbaurahmen einsetzen.

ACHTUNG

Richtig: Stossspannung (Abb. 8)

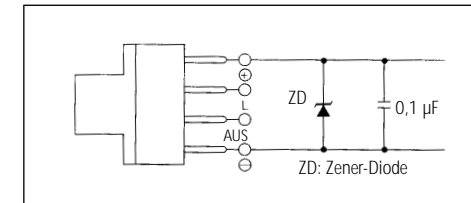
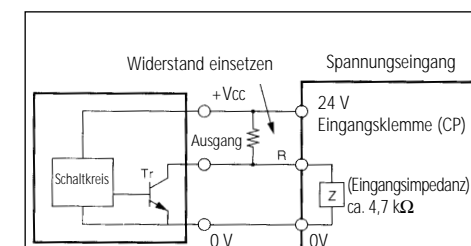


Abb. 8

Wenn in der Versorgungsleitung Stossspannungen auftreten, zum Schutz vor Überspannung Zener-Diode (30 – 35 V) oder Kondensator (0,1 µF) usw. einsetzen. Vor Inbetriebnahme des Geräts muss das Auftreten von Stossspannungen unter allen Umständen ausgeschlossen werden.

ACHTUNG

Richtig: Spannungsausgang (Abb. 9)



Beispiel: Widerstand R = 4,7 kΩ

H-Bereich:
Eingangsspannung (VH)

$$= \frac{Z}{R + Z} \cdot V_{CC} = \frac{4,7 \text{ k}}{4,7 \text{ k} + 4,7 \text{ k}} \times 24 \text{ V} = 12 \text{ V}$$

L-Bereich:
Eingangsspannung (VL) ≤ 0,4 V
Lastspannung

$$= \frac{V_{CC}}{R} = \frac{24 \text{ V}}{4,7 \text{ k}} = 5,1 \text{ mA} \leq 10 \text{ mA}$$

* Verbleibende Restspannung zu Lastspannung siehe Sensor-Spezifikationen.

Abb. 9

ACHTUNG

Anschluss einer kleinen elektrischen Last (Relais etc.) siehe Abbildung 10 (max. Strombelastung).

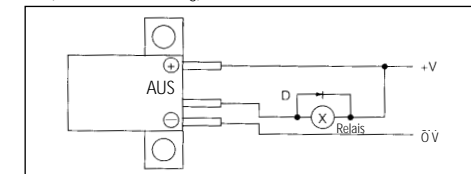


Abb. 10

HINWEIS: Diode gegen Rückspeisung einsetzen.

Wartung

ACHTUNG

- Vor Beginn von Wartungsarbeiten sämtliche Versorgungsleitungen unterbrechen.

Weitere Informationen erhalten Sie von Ihrer zuständigen SMC-Niederlassung:

ENGLAND	Telefon 01908-563888	TÜRKEI	Telefon 212-2211512
ITALIEN	Telefon 02-92711	DEUTSCHLAND	Telefon 6103-402-0
HOLLAND	Telefon 020-5318888	FRANKREICH	Telefon 01-64-76-10-00
SCHWEIZ	Telefon 052-396 31 31	SCHWEDEN	Telefon 08-603 07 00
SPANIEN	Telefon 945-184100	ÖSTERREICH	Telefon 02262-62-280
	Telefon 902-255255	IRLAND	Telefon 01-4501822
GRIECHENLAND	Telefon 01-3426076	DÄNEMARK	Telefon 70 25 29 00
FINNLAND	Telefon 09-68 10 21	NORWEGEN	Telefon 67-12 90 20
BELGIEN	Telefon 03-3551464	POLLEN	Telefon 48-22-6131847
		PORTUGAL	Telefon 02-610 8922