



Installations- und Wartungsanleitung Digitaler Durchflusssensor

Serie PFMV5

Sicherheitshinweise

Diese Anleitung enthält wichtige Informationen zum Schutz der Benutzer und Dritter vor Verletzungen und zur Vermeidung von Schäden an den Anlagen.

•Lesen Sie dieses Handbuch vor Einsatz des Produkts, um einen sachgerechten Betrieb sicherzustellen. Lesen Sie auch die Handbücher der angeschlossenen Geräte vor dem Einsatz.

•Bewahren Sie diese Anleitung für spätere Einsichtnahmen an einem sicheren Ort auf.

•In dieser Anleitung wird der Grad der potentiellen Gefahren durch die Hinweise "ACHTUNG", "WARNUNG" bzw. "GEFAHR" gekennzeichnet, die sorgfältig beachtet werden müssen.

•Um die Sicherheit von Personal und Geräten zu gewährleisten, müssen die Sicherheitshinweise des vorliegenden Handbuchs und der Produktkatalog, sowie andere relevante Sicherheitspraktiken beachtet werden.

Achtung	ACHTUNG verweist auf eine Gefahr mit geringem Risiko, die leichte bis mittelschwere Verletzungen zur Folge haben kann, wenn sie nicht verhindert wird.
Warnung	WARNUNG verweist auf eine Gefahr mit mittlerem Risiko, die schwere Verletzungen oder den Tod zur Folge haben kann, wenn sie nicht verhindert wird.
Gefahr	GEFAHR verweist auf eine Gefahr mit hohem Risiko, die schwere Verletzungen oder den Tod zur Folge hat, wenn sie nicht verhindert wird.

Dieses Produkt ist der Klasse A zugeordnet und ist dementsprechend für die Verwendung in Industriebereichen vorgesehen.

In anderen Umgebungen ist es aufgrund leitungsgeführter bzw. gestrahlter Störgrößen unter Umständen nicht möglich, die elektromagnetische Verträglichkeit zu gewährleisten.

Warnung

•**Das Produkt nicht zerlegen, verändern (einschließlich Veränderungen an der Leiterplatte) oder reparieren.**

Andernfalls kann es zu Verletzungen oder einem Produktausfall kommen.

•**Das Produkt nicht außerhalb der Spezifikation betreiben.**

Keine entzündlichen oder schädlichen Medien verwenden.

Brände, Funktionsstörungen und Produktschäden können die Folge sein.

Vor dem Einsatz müssen die technischen Daten überprüft werden.

•**Das Produkt nicht in Atmosphären einsetzen, die entzündliche oder explosive Gase enthalten.**

Brand oder Explosion können die Folge sein.

Dieses Produkt verfügt nicht über eine explosionsgeschützte Bauweise.

•**Dieses Produkt nicht dort einsetzen, wo elektrostatische Ladungen Probleme verursachen.**

Andernfalls kann es zum Ausfall des Gerätes oder zu Fehlfunktionen kommen.

•**Bei Verwendung des Produkts in Verriegelungsschaltkreisen:**

•**Ein doppeltes Verriegelungssystem installieren, zum Beispiel ein mechanisches System.**

•**Den korrekten Betrieb des Produkts regelmäßig überprüfen.**

Andernfalls kann es zu Fehlfunktionen kommen, die Unfälle verursachen können.

•**Vor und während Wartungsarbeiten sind folgende Anweisungen zu beachten:**

•**Spannungsversorgung abschalten**

•**Druckluftzufuhr unterbrechen, Leitungen entlüften und überprüfen, ob die Restdruckluft in die Atmosphäre abgelassen wurde.**

Andernfalls kann es zu Verletzungen kommen.

Sicherheitshinweise (Fortsetzung)

Achtung

•**Klemmen oder Stecker nicht berühren, solange Spannung anliegt.**

Andernfalls können Stromschlag, Fehlfunktionen oder Produktschäden die Folge sein.

•**Nach Abschluss der Wartung geeignete Funktions- und Dichtheitskontrollen durchführen.**

Den Betrieb einstellen, wenn die Anlage nicht korrekt funktioniert oder wenn es zu Medium-Leckage kommt.

Wenn die Medium-Leckage nicht von der Leitung herrührt, kann das Produkt fehlerhaft sein.

Die Spannungsversorgung abschalten und die Medienzufuhr unterbrechen.

Keine Medienzufuhr bei Leckage.

Andernfalls ist die Sicherheit bei unerwarteten Störungen nicht gewährleistet.

ANMERKUNG

•Die zu verwendende Gleichstromversorgung muss nach folgenden Bedingungen UL-geprüft sein:

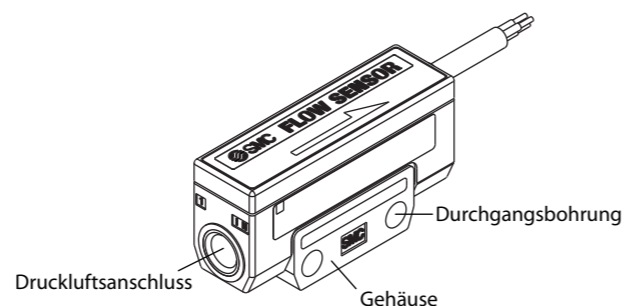
Ein Schaltkreis (Klasse 2) mit max. 30 Vrms (42.4 V Spitze), eine Spannungsversorgung, bestehend aus einer Spannungsversorgungseinheit gemäß UL 1310 oder ein Wandler der Klasse 2 gemäß UL 1585.

•Der Durchflusssensor ist nur dann ein zertifiziertes Produkt, wenn sich die entsprechende Kennzeichnung auf dem Gehäuse befindet.

Modellangabe und Bestellschlüssel

Weitergehende Hinweise finden Sie im Betriebshandbuch und Produktkatalog.

Namen und Funktionen von Einzelteilen



Druckluftanschluss: Leitungsanschluss.

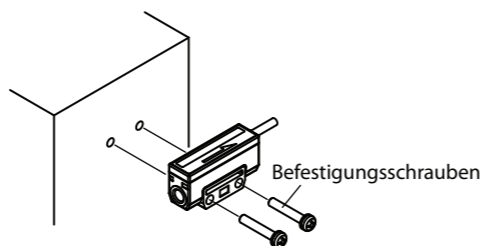
Gehäuse: Durchflusssensor

Durchgangsbohrung: Zur Montage des Durchflussschalters auf einer DIN-Schiene oder bei direktem Schalttafeleinbau.

Installation

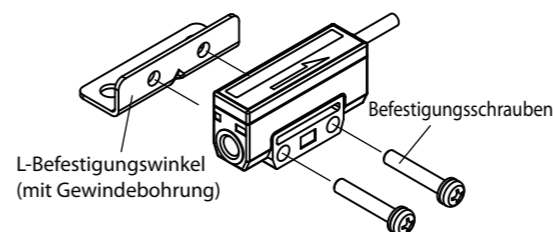
Installation

Direktmontage

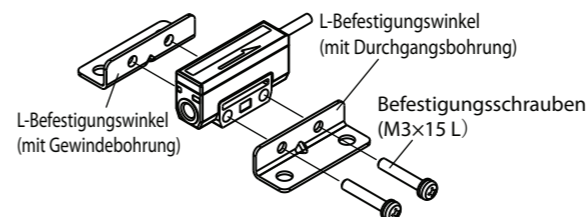


Installation (Fortsetzung)

Montage auf einer Seite



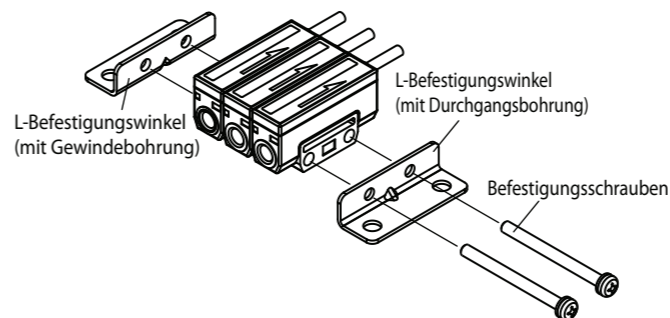
Montage auf beiden Seiten



•Für direkte Installation mit den M3-Einstellschrauben (2 Stk.) montieren.

•Das Anzugsdrehmoment beträgt 0.32±0.02 Nm

Ventilblock-Montage (bei Verwendung von ZS-36-A□)

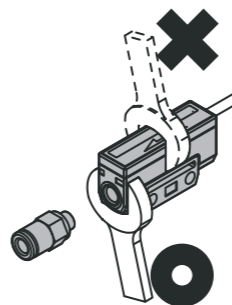


•Das Anzugsdrehmoment beträgt 0.32±0.02 Nm

•Je nach Schraub-/Steckverbindungsart können nicht alle Modelle mit den Befestigungselementen in Serie montiert werden.

Leitungsanschluss

Während der Installation des Produkts an die Leitung, das Gehäuse mit einem spezifizierten Schraubenschlüssel festhalten.



•Das Anzugsdrehmoment für das Anbringen der Schraub-/Steckverbindung beträgt 1 bis 1.5 Nm.

Installation (Fortsetzung)

Serie PFMV5 - Liste der empfohlenen Befestigungselemente Steckverbindung

•gerade Steckverbindung mit Außengewinde/KQ2H04-M5

•gerade Steckverbindung mit Innensechskant/KQ2S04-M5

•Einschraubwinkel/KQ2L04-M5

Miniatur-Steckverbindungen

•gerade Steckverbindung/KJH04-M5

•gerade Steckverbindung mit Innensechskant /KJS04-M5

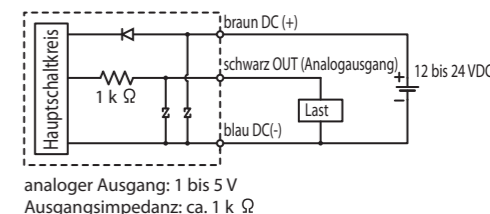
•Einschraubwinkel/KJL04-M5

Miniatur-Verschraubung

•Schlauchtülle für Nylonleitungen/M-5AN-4/M-5AN-6

Verdrahtung

•Interner Schaltkreis



Wartung

Zurücksetzen des Produkts bei Stromausfall oder im spannungsfreien Zustand

Die Einstellungen des Produkts verbleiben in dem Zustand, der vor dem Stromausfall oder dem spannungsfreien Zustand aktiv war.

Auch der Ausgangszustand wird grundlegend wieder hergestellt und entspricht dem vor dem Stromausfall oder dem spannungsfreien Zustand, kann jedoch abhängig von den Betriebsbedingungen variieren. Daher ist die Sicherheit der gesamten Anlage vor der Inbetriebnahme des Produkts zu prüfen.

Fehlersuche

Siehe Betriebsanleitung für dieses Produkt.

Technische Daten

Weitergehende Hinweise finden Sie im Betriebshandbuch und Produktkatalog.

Gesamtansicht mit Abmessungen (in mm)

Weitergehende Hinweise finden Sie im Betriebshandbuch und Produktkatalog.

Kontakt

ÖSTERREICH	(43) 2262 62280	NIEDERLANDE	(31) 20 531 8888
BELGIEN	(32) 3 355 1464	NORWEGEN	(47) 67 12 90 20
TSCHECH. REP.	(420) 541 424 611	POLEN	(48) 22 211 9600
DÄNEMARK	(45) 7025 2900	PORTUGAL	(351) 21 471 1880
FINNLAND	(358) 207 513513	SLOWAKEI	(421) 2 444 56725
FRANKREICH	(33) 1 6476 1000	SLOWENIEN	(386) 73 885 412
DEUTSCHLAND	(49) 6103 4020	SPANIEN	(34) 945 184 100
GRIECHENLAND	(30) 210 271 7265	SCHWEDEN	(46) 8 603 1200
UNGARN	(36) 23 511 390	SCHWEIZ	(41) 52 396 3131
IRLAND	(353) 1 403 9000	GROSSBRITANNIEN	(44) 1908 563888
ITALIEN	(39) 02 92711		

SMC Corporation

URL <http://www.smcworld.com> (Global) <http://www.smceu.com> (Europa)

Die Angaben können ohne vorherige Ankündigung vom Hersteller geändert werden.
© 2009 SMC Corporation Alle Rechte vorbehalten.