



# Installations- und Wartungsanleitung

## Kompakt-Drucksensor

### Serie PSE530



### Sicherheitsvorschriften

Der Drucksensor und dieses Handbuch enthalten wichtige Informationen zum Schutz des Bedieners und Dritter vor Verletzungen, zur Vermeidung von Sachschäden sowie zur Sicherstellung des korrekten Gebrauchs. Bitte vergewissern Sie sich, dass Sie die Bedeutung der folgenden Mitteilungen Symbole vollständig verstehen, bevor Sie im Text weiterlesen, und halten Sie sich stets an die Anweisungen.

### WICHTIGE MITTEILUNGEN

Lesen Sie dieses Handbuch und befolgen Sie die darin enthaltenen Anweisungen. Die Signalworte **WARNUNG** und **HINWEIS** kennzeichnen wichtige Sicherheitsinformationen, die sorgfältig beachtet werden müssen.

**⚠️ WARNUNG** Verweist auf eine potentiell gefährliche Situation, die bei Nichteinhaltung der Anweisungen schwere Verletzungen oder den Tod zur Folge haben kann.

**HINWEIS** Verweist auf nützliche Information.

### ⚠️ WARNUNG

**Das Produkt nicht zerlegen, verändern(einschließlich Veränderungen an der Leiterplatte) oder reparieren.**

Andernfalls besteht die Gefahr von Verletzungen oder eines Produktausfalls.

**Nicht außerhalb der Betriebsgrenzen betreiben.**

Feuer, Störungen oder Schäden am Sensor können die Folge sein. Bitte erst nach Bestätigung der technischen Daten einsetzen.

**Nicht in der Umgebung von entzündlichen, explosiven oder korrosiven Gasen einsetzen.**

Es besteht Brand-, Explosions- bzw. Korrosionsgefahr. Dieser Drucksensor verfügt nicht über eine explosionsgeschützte Konstruktion.

### HINWEIS

**Beachten Sie für den Betrieb des Drucksensors die nachfolgenden Hinweise. Andernfalls könnte der Sensor beschädigt werden, was zu einem Ausfall oder Fehlfunktionen führt.**

- Das Gerät nicht fallen lassen, keinen übermäßigen Stoß- und Schlagbelastungen aussetzen (980m/s<sup>2</sup> oder höher).
- Ziehen Sie nicht stark am Anschlusskabel, und heben Sie die Haupteinheit nicht durch Ziehen am Anschlusskabel an. (Max. Zugbelastung 23N)
- Schieben Sie keinen Draht oder andere Materialien in den Druckanschluss.
- Schließen Sie die Drähte und Kabel korrekt an.
- Nehmen Sie keine Anschlüsse vor, solange Spannung anliegt.
- Die Drähte und Kabel nicht zusammen mit Netzanschluss- oder Hochspannungskabeln verlegen.
- Erden Sie die Masseklemme bei Verwendung eines handelsüblichen Netzteils.
- Installieren Sie den Luftschlauch korrekt in einem sicheren, vor Wasser und Staub geschütztem Bereich.

### Modellangabe

PSE53 0 - M5 -  

#### Messbereich

0	Hochdruck [0 bis 1MPa]
1	Vakuum [0 bis -101kPa]
2	Niederdruck [0 to 101kPa]
3	Überdruck/Vakuum [-101 bis 101kPa]

#### Anschlüssegröße

M5	M5 x 0,8
R06	6 Reduzierstück
R07	1/4 Zoll Reduzierstück

#### Option

-	Ohne Kabel
L	Sensorkabel (3m), ZS-26-F
C2L	Stecker für Controller(1Stck.) : + Sensorkabel (3m), ZS-26-J

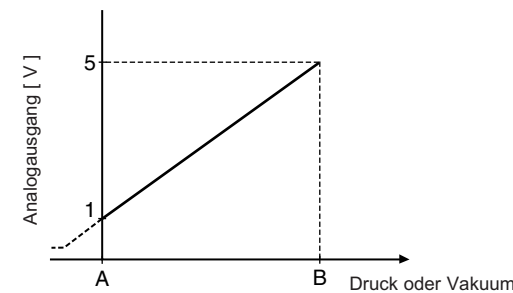
Anm.) Der Stecker (ZS-28-C) ist werkseitig nicht am Kabel angeschlossen, sondern bei Auslieferung lose beigelegt.

### Technische Daten

Modell-Nr.	PSE530-※	PSE531-※	PSE532-※	PSE533-※
Messbereich	0 bis 1MPa	-	0 bis 101 kPa	-101 bis 101kPa
Prüfdruck	1.5MPa	500kPa		
Medium	Druckluft, nicht korrodierende Gase, nicht entzündliche Gase			
Spannungsversorgung	12 bis 24VDC, Welligkeit (p-p) max. ±10% mit Verpolungsschutz			
Stromaufnahme	max. 15mA			
Analogausgang	Spannung: 1 bis 5V ± max. 2% vom Messbereich Linearität: max. ± max. 1% vom Messbereich			
Wiederholgenauigkeit	± max. 1% vom Messbereich			
Abweichung durch Schwankungen der Spannungsversorgung	max 1%v.M. basierend auf Analogausgang bei 18V im Bereich 12 bis 24VDC			
Temperaturcharakteristik	± max. 2% vom Messbereich (basierend auf 25°C)			
Beständigkeit gegenüber Umwelteinflüssen	Schutzart	IP40 (IEC 60529)		
	Umgebungstemperatur	Betrieb: 0 bis 50°C, Lagerung: -10 bis 70°C (Keine Kondensation, kein Gefrieren)		
	Prüfspannung	1000VAC, 50/60Hz, 1Minute (zwischen Drähten und Gehäuse)		
	Isolationswiderstand	5M oder mehr 500VDC (zwischen Drähten und Gehäuse)		
	Vibrationsbeständigkeit	10 bis 500Hz 1,5mm oder 98m/s <sup>2</sup> Beschleunigung, 2 Stunde in jeweils in Richtung X, Y und Z		
Stoßfestigkeit	980m/s <sup>2</sup> , 3-Mal jeweils in Richtung X, Y und Z			
Standard	CE-KENNZEICHEN			
Anschlusskabel	Halogenfreie Isolierung, φ2,7, 3 x 0,15MM <sup>2</sup> , 3m			

Modell-Nr.	M5	M6	M7
DruckluftanschlussW	M5 X 0,8	φ6 Reduzierstück	1/4Zoll Reduzierstück
Werkstoffe für Teile mit Medienkontakt	Drucksensor: Silikon-O-Ring: NBR Stahl rostfrei (SUS303)		
Masse	Mit Kabel(3m)	41g	38g
	Kabel nicht inbegriffen	7g	3,8g

### Analogausgang 1 bis 5 VDC



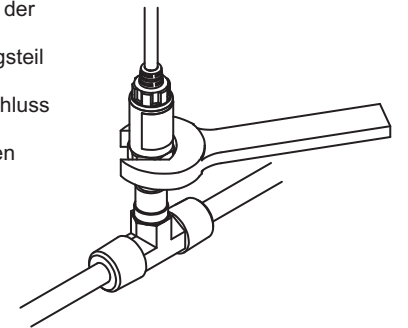
Modell-Nr.	PSE530-※	PSE531-※	PSE532-※	PSE533-※
Messbereich	0 bis 1MPa	0 bis -101kPa	0 bis 101kPa	-101 bis 101kPa
A	0kPa	0kPa	0kPa	-101kPa
B	1MPa	-101kPa	101kPa	101kPa

### Installation

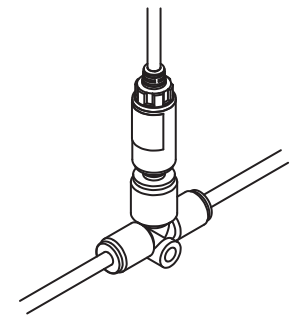
Beachten Sie die angegebenen Anzugsmomente beim Anschluss der Leitungen. Die geeigneten Anzugsmomente finden Sie in der nachfolgenden Tabelle.

Nenngröße Gewinde	Anzugsmoment N · m
M5	1/6 Umdrehung nach Anziehen per Hand

Setzen Sie beim Anschließen der Leitung an den Sensor einen Schlüssel vertikal zum Leitungsteil des Sensors an. Führen Sie den Druckluftanschluss korrekt in einem sicheren vor Wasser und Staub geschützten Bereich durch.

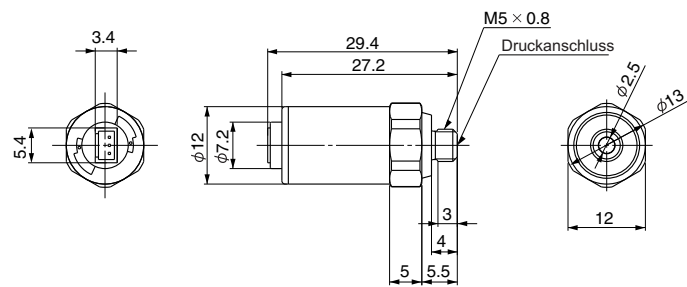


Den Sensor festhalten und vorsichtig und gerade bis zum Anschlag in die Steckverbindung einschieben.

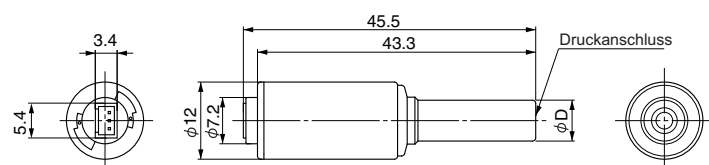


### Gesamtansicht mit Abmessungen [in mm]

#### PSE53□-M5

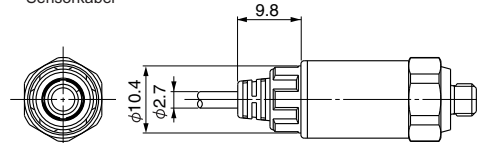


#### PSE53□-R06 R07



Modell-Nr.	Verwendbare Steckverbindungsgröße(D)
PSE53□-R06	6mm
PSE53□-R07	1/4inch

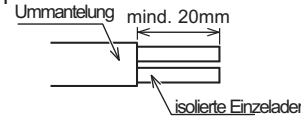
Mit angeschlossenem Sensorkabel



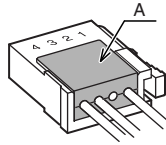
**Installation (Forts.)**

**Stecker am Anschlusskabel anschließen**

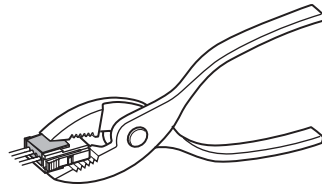
- Sensorkabel abisolieren (s. Abbildung rechts).
- Die Einzelader mit der entsprechenden Farbe (s. folgende Tabelle) wird auf den Pin mit der Nummer, die sich auf dem e-con-Stecker befindet, gesteckt und nach hinten gedrückt.



Pin-Nr.	Farbe Einzelader
1	Braun (DC +)
2	nicht belegt
3	Blau (DC -)
4	Schwarz (IN:1 bis 5VDC)



- Überprüfen Sie, ob die oben genannten Vorbereitungen korrekt durchgeführt wurden. Schieben Sie dann Teil A (s. Abbildung) per Hand ein, um eine vorläufige Verbindung herzustellen.
- Drücken Sie dann den Mittelteil von Teil A mit Hilfe eines Werkzeugs (z.B. Zange) gerade ein.
- Nachdem der e-con-Stecker vollständig angeklemt wurde, kann er nicht wiederverwendet werden.
- Im Falle von Anschlussfehlern, wie falsche Anordnung der Drähte oder unvollständiges Einführen, verwenden Sie bitte einen neuen e-con-Stecker.
- Beim Anschluss an PSE200/PSE300 Controller verwenden Sie bitte den e-con Stecker ZS-28-C von SMC oder eins der unten genannten Modelle.



Hersteller	Modell-Nr.
c)Sumitomo 3M	37104-3101-000FL
Tyco Electronics AMP	3-1473562-4
OMRON	XN2A-1430

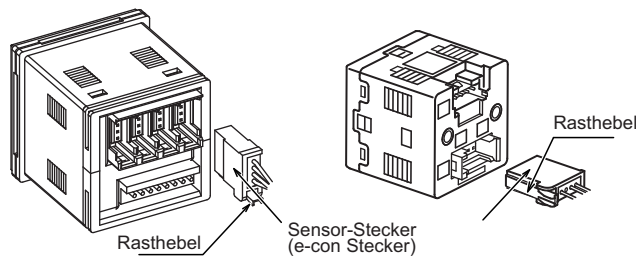
- Bitte wenden Sie sich an den jeweiligen Steckerhersteller, wenn sie technische Details zu den genannten e-con Steckern benötigen.

**Stecker aufstecken/lösen**

- Stecken Sie den Stecker gerade auf die Pins, indem Sie den Rasthebel drücken und den Steckerkopf festhalten, und drücken Sie ihn in die viereckige Nut im Gehäuse bis der Stecker mit einem Klick einrastet.
- Zum Lösen des Steckers drücken Sie den Rasthebel, damit die Arretierung in der viereckigen Nut gelöst wird. Ziehen Sie dann den Stecker gerade ab.

PSE200 Serie

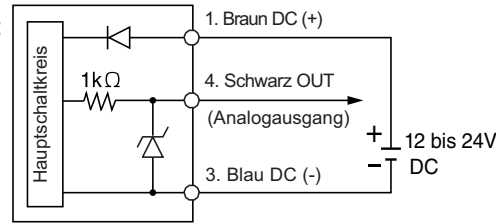
PSE300 Serie



**Interner Schaltkreis und Verdrahtung**

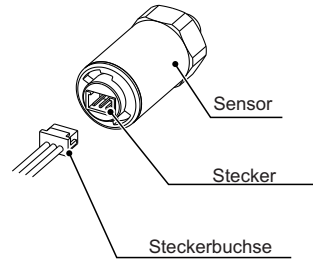
**Spezifikation der Ausgänge**

Spannungsausgang:  
1 bis 5V  
Ausgangsimpedanz:  
ca. 1kΩ

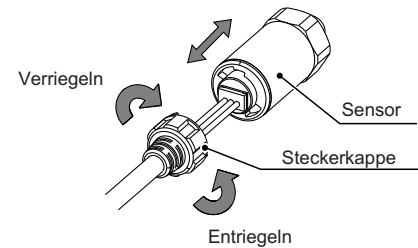


**Anschließen des Sensorkabels (optional)**

Halten Sie die Steckerbuchse des Sensorkabels fest und schieben Sie diese vorsichtig in den Stecker. Achten Sie dabei auf die Korrekte Ausrichtung der Steckerbuchse zum Stecker.



Das Sensorkabel verfügt über eine Steckerkappe, die ein versehentliches Lösen der Steckerbuchse verhindert. Setzen Sie die Steckerkappe auf den Sensor und drehen sie im Uhrzeigersinn bis sie einrastet. Achten Sie dabei auf die Drehrichtung (im Uhrzeigersinn). Um das Sensorkabel zu entfernen, drehen Sie die Steckerkappe gegen den Uhrzeigersinn bis sie ausrastet. Nach Entfernen der Steckerkappe halten Sie die Steckerbuchse zwischen den Fingern fest und ziehen Sie diese heraus.



**Kontakt**

ÖSTERREICH	(43) 2262 62280	NIEDERLANDE	(31) 20 531 8888
BELGIEN	(32) 3 355 1464	NORWEGEN	(47) 67 12 90 20
TSCHECH. REP.	(420) 541 424 611	POLEN	(48) 22 211 9600
DÄNEMARK	(45) 7025 2900	PORTUGAL	(351) 21 471 1880
FINNLAND	(358) 207 513513	SLOWAKEI	(421) 2 444 56725
FRANKREICH	(33) 1 6476 1000	SLOWENIEN	(386) 73 885 412
DEUTSCHLAND	(49) 6103 4020	SPANIEN	(34) 945 184 100
GRIECHENLAND	(30) 210 271 7265	SCHWEDEN	(46) 8 603 1200
UNGARN	(36) 23 511 390	SCHWEIZ	(41) 52 396 3131
IRLAND	(353) 1 403 9000	GROSSBRITANNIEN	(44) 1908 563888
ITALIEN	(39) 02 92711		

**SMC Corporation**

URL <http://www.smcworld.com> (Global) <http://www.smceu.com> (Europa)

Die Angaben können ohne vorherige Ankündigung vom Hersteller geändert werden.  
© SMC Corporation Alle Rechte vorbehalten.