



# Installations- und Wartungsanleitung

## Sensor für niedrigen Differenzdruck

### Serie PSE550



### Sicherheitsvorschriften

Der Drucksensor und dieses Handbuch enthalten wichtige Informationen zum Schutz des Bedieners und Dritter vor Verletzungen, zur Vermeidung von Sachschäden sowie zur Sicherstellung des korrekten Gebrauchs. Bitte vergewissern Sie sich, dass Sie die Bedeutung der folgenden Mitteilungen Symbole vollständig verstehen, bevor Sie im Text weiterlesen, und halten Sie sich stets an die Anweisungen.

### WICHTIGE MITTEILUNGEN

Lesen Sie dieses Handbuch und befolgen Sie die darin enthaltenen Anweisungen. Die Signalworte **WARNUNG** und **HINWEIS** kennzeichnen wichtige Sicherheitsinformationen, die sorgfältig beachtet werden müssen.

### ⚠️ WARNUNG

Verweist auf eine potentiell gefährliche Situation, die bei Nichteinhaltung der Anweisungen schwere Verletzungen oder den Tod zur Folge haben kann.

### HINWEIS

Verweist auf nützliche Information.

### ⚠️ WARNUNG

**Das Produkt nicht zerlegen, verändern (einschließlich Veränderungen an der Leiterplatte) oder reparieren.**

Andernfalls besteht die Gefahr von Verletzungen oder eines Produktausfalls.

**Nicht außerhalb der Betriebsgrenzen betreiben.**

Feuer, Störungen oder Schäden am Sensor können die Folge sein. Bitte erst nach Bestätigung der technischen Daten einsetzen.

**Nicht in der Umgebung von entzündlichen, explosiven oder korrosiven Gasen einsetzen.**

Es besteht Brand-, Explosions- bzw. Korrosionsgefahr. Dieser Drucksensor verfügt nicht über eine explosionsgeschützte Konstruktion.

**Verwenden Sie dieses Produkt nicht in Bereichen, in denen elektrostatische Aufladung auftritt.**

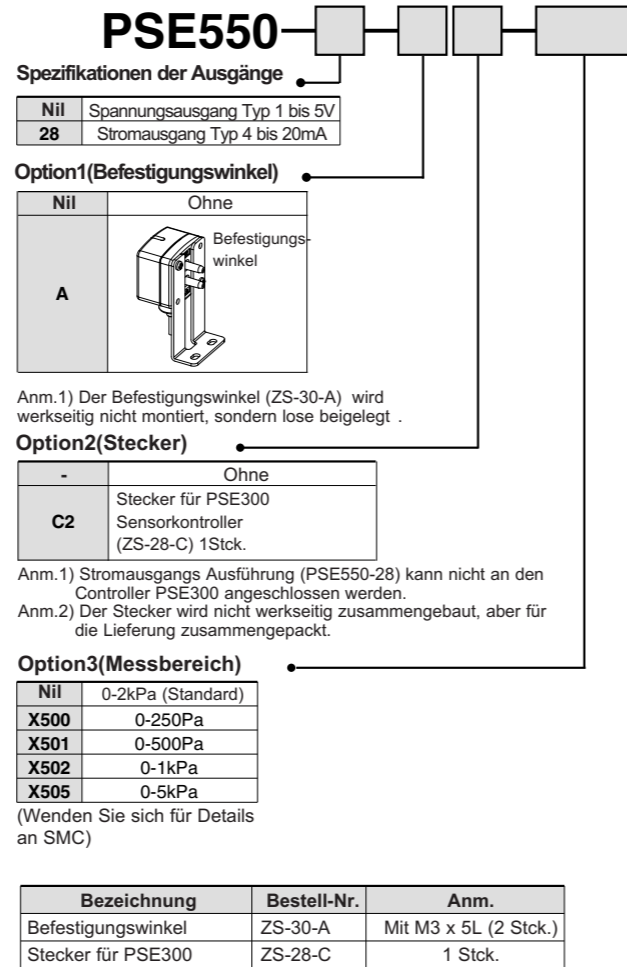
Andernfalls kann es zum Ausfall des Gerätes oder zu Fehlfunktionen kommen.

### HINWEIS

**Beachten Sie für den Betrieb des Drucksensors die nachfolgenden Hinweise. Andernfalls könnte der Sensor beschädigt werden, was zu einem Ausfall oder Fehlfunktionen führt.**

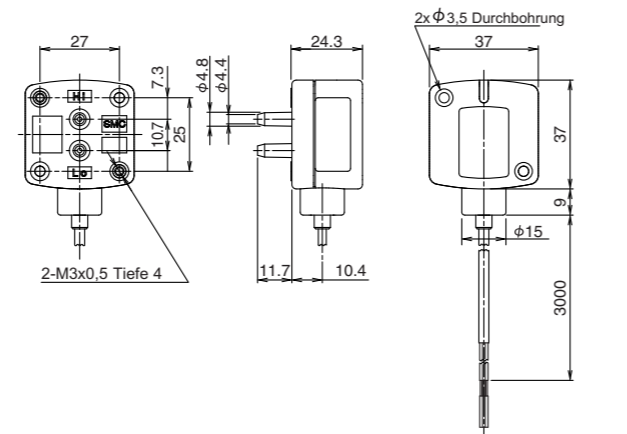
- Das Gerät nicht fallen lassen, keinen übermäßigen Stoß- und Schlagbelastungen aussetzen (300m/s<sup>2</sup> oder höher).
- Ziehen Sie nicht stark am Anschlusskabel, und heben Sie die Haupteinheit nicht durch Ziehen am Anschlusskabel an. (Max. Zugbelastung 50N)
- Schieben Sie keinen Draht oder andere Materialien in den Druckanschluss.
- Setzen Sie das Gerät nicht an Orten mit spritzendem Öl oder Chemikalien ein.
- Schließen Sie die Drähte und Kabel korrekt an.
- Nehmen Sie keine Anschlüsse vor, solange Spannung anliegt.
- Die Drähte und Kabel nicht zusammen mit Netzanschluss- oder Hochspannungskabeln verlegen.
- Erden Sie die Masse-Klemme bei Verwendung eines handelsüblichen Netzteils.
- Setzen Sie die Verbindungen bzw. Leitungen nicht unnötigen Belastungen, wie Biegen, Ziehen, Momentlast, etc. aus.
- Vergewissern Sie sich, dass bei Verwendung von Leitungen anderer Hersteller der Innendurchmesser der Leitung  $\pm 0,3\text{mm}$  beträgt.
- Verbinden Sie die Leitungen korrekt, um das Austreten von Luft zu verhindern. (Die Zugfestigkeit beträgt ca. 25N bei 8mm Schlauchinstecklänge).
- Der Drucksensor ist ausschließlich für Luft. Bitte kontaktieren Sie SMC, wenn Sie den Sensor mit einem anderen Medium einsetzen wollen.

### Modellangabe

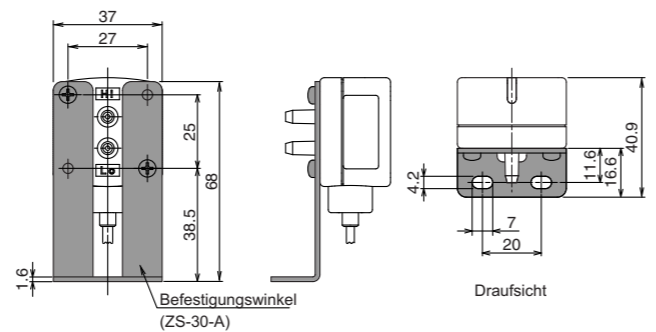


### Gesamtansicht mit Abmessungen (in mm)

#### Abmessungen des Drucksensors



#### Abmessungen mit Befestigungswinkel

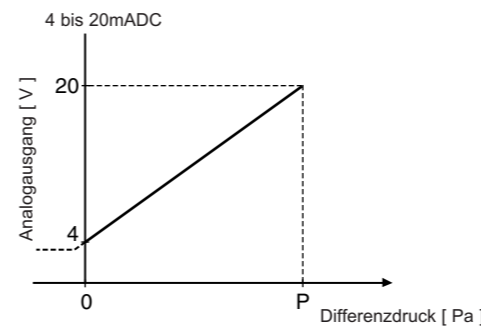
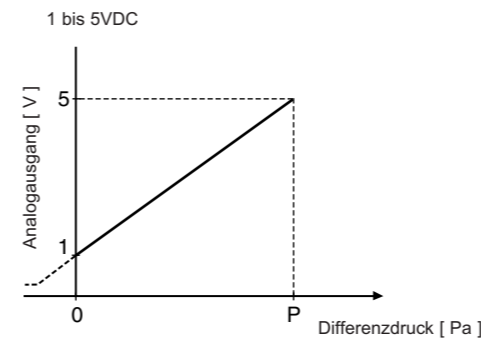


### Technische Daten

	PSE550	PSE550-28
Messbereich	0 bis 2kPa (Standard)	
Betriebsdruckbereich	-50 to 50kPa (Anm.)	
Prüfdruck	65kPa	
Medium	Druckluft, nicht korrodierende Gase, nicht entzündliche Gase	
Versorgungsspannung	12 bis 24VDC, Welligkeit (p-p) $\pm 10\%$ oder geringer (Geschützt gegen umgekehrte Verbindung)	
Stromaufnahme	max. 15mA	-
Ausgangsspez.	Analogausgang: 1 bis 5V Ausgangsimpedanz: ca. 1k $\Omega$	Analogausgang: 4 bis 20mA Zulässige Lastimpedanz: 500 $\Omega$ oder weniger (Stromversorgung 24V) 100 $\Omega$ oder weniger (Stromversorgung 12V)
Genauigkeit	$\pm$ max. 1% vom Messbereich (basierend auf 25°C)	
Linearität	max $\pm$ 0,5% vom Messbereich	
Temp.charakteristik	$\pm$ max. 3% vom Messbereich (basierend auf 25°C)	
Wiederholgenauigkeit	max $\pm$ 0,3% vom Messbereich	
Beständigkeit gegenüber Umwelteinflüssen	Schutzart	IP40 (IEC 60529)
	Isolationswiderstand	50M $\Omega$ oder höher (500VDC M) (zwischen Drähten und Gehäuse)
	Prüfspannung	1000VAC oder mehr, 50/60Hz, 1 Minute (zwischen Anschlusskabel und Gehäuse)
	Betriebstemp.-bereich	Betrieb: 0 bis 50 °C, Lagerung: -20 bis 70 °C (Keine Kondensation, kein Gefrieren)
	Betriebsluftfeuchtigkeit	Betrieb, Lagerung: 35 bis 85% rel. Luftf. (keine Kondensation)
Vibrationsbeständigkeit	10 bis 150Hz 1.5mm oder 100m/s <sup>2</sup> Beschleunigung, 2 Stunden jeweils in Richtung X,Y und Z	
Stoßfestigkeit	300m/s <sup>2</sup> , 3 Mal jeweils in Richtung X,Y und Z	
Druckluftanschluss	Kunststoffrohr $\phi 4,8$ ( $\phi 4,4$ am Ende) verwendbar für Druckluftschlauch mit Innen- $\phi 4$ mm	
Werkstoffe	Gehäuse: PBT, Drucksensor: Silikon	

Anm.) Erfasst u.U. einen Differenzdruck von 0 bis 2kPa innerhalb des Betriebsdruckbereichs von -50 bis 50kPa.

#### Analogausgang

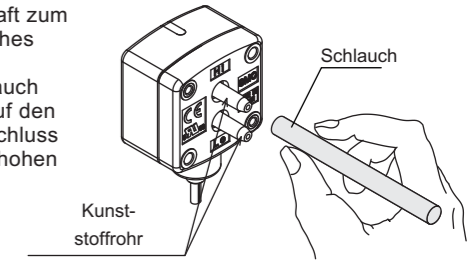


Modell	P (Pa)
Standard	2000
-X500	250
-X501	500
-X502	1000
-X505	5000

### Installation

#### Leitungsanschlüsse

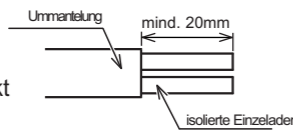
Den Schlauch im rechten Winkel abschneiden. Halten Sie den Schlauch fest und schieben Sie ihn mindestens 8mm auf das Kunststoffrohr auf. Die notwendige Zugkraft zum Abziehen des Schlauches beträgt dann ca. 25N. Stecken Sie den Schlauch für den Niederdruck auf den mit Lo markierten Anschluss und den Schlauch für hohen Druck auf den mit Hi markierten Anschluss.



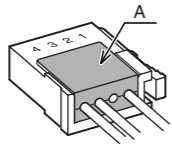
**Installation (Forts.)**

**Stecker am Anschlusskabel anschließen**

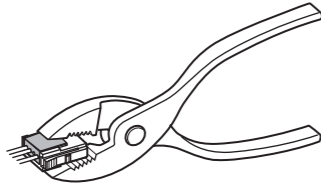
- Sensorkabel abisolieren (s. Abbildung rechts).
- Die Einzelader mit der entsprechenden Farbe (s. folgende Tabelle) wird auf den Pin mit der Nummer, die sich auf dem e-con-Stecker befindet, gesteckt und nach hinten gedrückt.



Pin-Nr.	Farbe Einzelader
1	Braun (DC+)
2	nicht belegt
3	Blau (DC-)
4	Schwarz (IN:1 bis 5VDC)



- Überprüfen Sie, ob die oben genannten Vorbereitungen korrekt durchgeführt wurden. Schieben Sie dann Teil A (s. Abbildung) per Hand ein, um eine vorläufige Verbindung herzustellen.
- Drücken Sie dann den Mittelteil von Teil A mit Hilfe eines Werkzeugs (z.B. Zange) gerade ein.
- Nachdem der e-con-Stecker vollständig angeklemt wurde, kann er nicht wiederverwendet werden.
- Im Falle von Anschlussfehlern, wie falsche Anordnung der Drähte oder unvollständiges Einführen, verwenden Sie bitte einen neuen e-con-Stecker.
- Beim Anschluss an Controller PSE300 verwenden Sie bitte den e-con Stecker für Sensor (ZS-28-C) von SMC oder *e-con* eines der unten genannten Modelle.



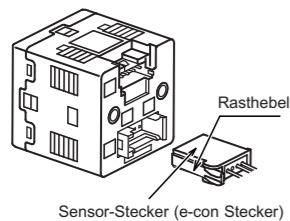
Hersteller	Modell-Nr.
(c)Sumitomo 3M	37104-3101-000FL
Tyco Electronics AMP	1-1473562-4
OMRON	XN2A-1430

- Bitte kontaktieren Sie den Steckerhersteller zwecks eines Katalogs.

**Stecker aufstecken/lösen**

- Stecken Sie den Stecker gerade auf die Pins, indem Sie den Rasthebel drücken und den Steckerkopf festhalten, und drücken Sie ihn in die viereckige Nut im Gehäuse bis der Stecker mit einem Klick einrastet.
- Zum Lösen des Steckers drücken Sie den Rasthebel, damit die Arretierung in der viereckigen Nut gelöst wird. Ziehen Sie dann den Stecker gerade ab.

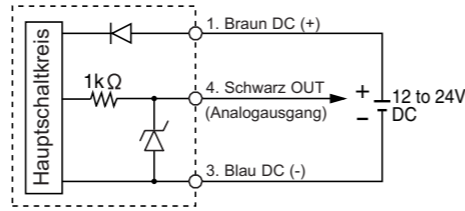
**PSE300 Series**



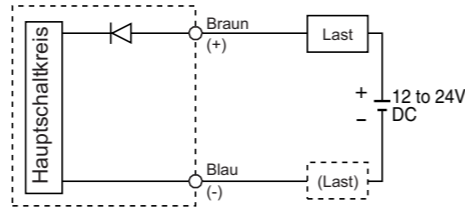
**Interner Schaltkreis und Verdrahtung**

**Technische Daten Ausgang**

PSE550-□  
 Spannungsausgang: 1 bis 5V (±1% vom Messbereich)  
 Ausgangsimpedanz: Ca. 1kΩ



PSE550-28-□  
 Stromausgang: 4 bis 20mA (±1% vom Messbereich)  
 Zulässige Verbraucherimpedanz:  
 500Ω oder weniger (Stromversorgung 24V)  
 100Ω oder weniger (Stromversorgung 12V)



\*Last entweder an (+) oder (-) anschließen.

**Kontakt**

ÖSTERREICH	(43) 2262 62280	NIEDERLANDE	(31) 20 531 8888
BELGIEN	(32) 3 355 1464	NORWEGEN	(47) 67 12 90 20
TSCHECH. REP.	(420) 541 424 611	POLEN	(48) 22 211 9600
DÄNEMARK	(45) 7025 2900	PORTUGAL	(351) 21 471 1880
FINNLAND	(358) 207 513513	SLOWAKEI	(421) 2 444 56725
FRANKREICH	(33) 1 6476 1000	SLOWENIEN	(386) 73 885 412
DEUTSCHLAND	(49) 6103 4020	SPANIEN	(34) 945 184 100
GRIECHENLAND	(30) 210 271 7265	SCHWEDEN	(46) 8 603 1200
UNGARN	(36) 23 511 390	SCHWEIZ	(41) 52 396 3131
IRLAND	(353) 1 403 9000	GROSSBRITANNIEN	(44) 1908 563888
ITALIEN	(39) 02 92711		

**SMC Corporation**

URL <http://www.smworld.com> (Global) <http://www.smceu.com> (Europa)

Die Angaben können ohne vorherige Ankündigung vom Hersteller geändert werden. Die Produktbeschreibung aus diesem Dokument kann von anderen Unternehmen verwendet werden.

© SMC Corporation Alle Rechte vorbehalten.