



Installations- und Wartungsanleitung

VCL Direktbetätigtes 2/2-Wege-Elektromagnetventil für Öl



Lesen Sie diese Anweisungen, bevor Sie das Produkt verwenden.

- Die in diesem Dokument enthaltenen Angaben sind nur für qualifiziertes Personal aus dem Bereich der Pneumatik zu verwenden.
- Bewahren Sie diese Anleitung für spätere Einsichtnahmen an einem sicheren Ort auf.
- Die Anleitung sollte zusammen mit dem aktuellen Katalog gelesen werden.

1 SICHERHEIT

1.1 Allgemeine Sicherheitsvorschriften

Diese Sicherheitsvorschriften sollen vor gefährlichen Situationen und/oder Sachschäden schützen. In den Vorschriften wird die Gewichtung der potenziellen Gefahren durch die Gefahrenworte "Achtung", "Warnung" oder "Gefahr" bezeichnet. Achten Sie für die Gewährleistung der Sicherheit auf die Einhaltung der Normen ISO 4414 (Anm. 1), JIS B 8370 (Anm. 2) und anderer Sicherheitsvorschriften.

Anm. 1: ISO 4414: Pneumatische Fluidtechnik - Empfehlungen für den Einsatz von Geräten für Leitungs- und Steuerungssysteme

Anm. 2: JIS B 8370: Grundsätze für pneumatische Systeme

⚠️ ACHTUNG: Bedienungsfehler können zu gefährlichen Situationen für Personen oder zu Sachschäden führen.

⚠️ WARNUNG: Bedienungsfehler können zu schweren Verletzungen oder zu Sachschäden führen.

⚠️ GEFAHR: Unter außergewöhnlichen Bedingungen können schwerste Verletzungen, Lebensgefahr oder umfangreiche Sachschäden die Folge sein.

⚠️ WARNUNG:

- Verantwortlich für die Kompatibilität von pneumatischen Geräten ist die Person, die das Pneumatiksystem erstellt oder dessen Spezifikationen festlegt.**
 - Da SMC-Komponenten unter verschiedensten Betriebsbedingungen eingesetzt werden können, darf die Entscheidung über deren Eignung für einen bestimmten Anwendungsfall erst nach genauer Analyse und/oder Tests erfolgen, mit denen die Erfüllung der spezifischen Anforderungen überprüft wird.
- Druckluftbetriebene Maschinen und Anlagen dürfen nur von qualifiziertem Personal betrieben werden.**
 - Druckluft kann gefährlich sein, wenn ein Bediener mit deren Umgang nicht vertraut ist. Montage, Inbetriebnahme und Wartung an Druckluftsystemen dürfen daher nur von ausgebildetem und erfahrenem Personal vorgenommen werden.
- Wartungsarbeiten an Maschinen und Anlagen oder der Ausbau einzelner Komponenten dürfen erst dann vorgenommen werden, wenn die nachfolgenden Sicherheitshinweise beachtet werden.**
 - Inspektions- oder Wartungsarbeiten an Maschinen und Anlagen dürfen erst dann ausgeführt werden, wenn überprüft wurde, dass dieselben sich in sicheren und gesperrten Schaltzuständen (Regelpositionen) befinden.
 - Sollen Bauteile bzw. Komponenten entfernt werden, müssen die oben genannten Sicherheitshinweise eingehalten werden. Unterbrechen Sie dann die Druckluft- und die Stromversorgung und lassen Sie die gesamte Restdruckluft aus dem System ab.
 - Vor dem erneuten Start der Maschine bzw. Anlage sind Maßnahmen zu treffen, mit denen verhindert wird, dass Zylinderkolbenstangen usw. plötzlich herausschießen (z. B. durch den Einbau von SMC-Startverzögerungsventilen für langsamen Druckaufbau im Pneumatiksystem).
- Bitte kontaktieren Sie SMC, wenn das Produkt unter einer der folgenden Bedingungen eingesetzt werden soll:**
 - Einsatz- bzw. Umgebungsbedingungen, die von den angegebenen technischen Daten abweichen oder bei Einsatz des Produkts im Außenbereich.
 - Einbau innerhalb von Maschinen und Anlagen, die in Verbindung mit Kernenergie, Eisenbahnen, Luftfahrt, Kraftfahrzeugen, medizinischem Gerät, Lebensmitteln und Getränken, Geräten für Freizeit und Erholung, Notausschaltkreisen, Stanz- und Pressanwendungen oder als Sicherheitsausrüstung eingesetzt werden.
 - Anwendungen, bei denen die Möglichkeit von Schäden an Personen, Tieren oder Sachwerten besteht, und die eine besondere Sicherheitsanalyse verlangen.

⚠️ ACHTUNG:

- Das Druckluftversorgungssystem muss mit Filtern von 5 Mikrometern ausgestattet sein.

1.2 Konformitätserklärung

Dieses Produkt entspricht den folgenden Richtlinien und verfügt über die entsprechenden Zertifikate:

EMV-Richtlinie 89/336/EWG	EN 61000-6-2, EN55011
Niederspannungsrichtlinie	DIN VDE 0580

2 TECHNISCHE EIGENSCHAFTEN

2.1 Technische Daten

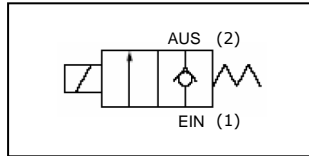
Technische Daten (Standard)

		Technische Daten Standard	Hochtemperaturausführung	
Ventildaten	Ventilfunktion	Direktbetätigtes Sitzventil		
	Medium	max. 50mm ³ /s {50cSt}		
	Prüfdruck MPa	5.0		
	Gehäusematerial	C37, Edelstahl		
	Dichtungsmaterial	FKM		
	Umgebungstemperatur °C (Anm. 1)	-20 bis +60	-20 bis +100	
	Medientemperatur °C (Anm. 2)	-10 bis +60 (ohne Gefrieren)	-10 bis +100	
	Schutzart	Spritzwasserfest (entspricht IP65)		
	Umgebung	Umgebung ohne korrosive oder explosive Gase		
	Ventilleckage cm ³ /min	0 (bei Öldruck)		
Einbaulage	ohne Einschränkung			
Spulendaten	Nennspannung	24 VDC, 12 VDC, 100 VAC, 110 VAC, 200 VAC, 220 VAC, 230 VAC (50/60 Hz)	100 VAC, 200 VAC, 220 V AC/230 V AC, (50/60 Hz)	
	Zulässige Spannungstoleranz	±10% der Nennspannung		
	Spulenisolierklasse	Spulenkategorie B	Spulenkategorie H	
	Stromaufnahme	DC	VCL20: 6 W, VCL30: 8 W, VCL40: 11.5 W	
	Scheinleistung	AC 50/60 Hz	VCL20: 8,5VA, VCL30: 10 VA, VCL40: 10 VA (Anm. 2)	Ein-schaltstrom VCL20: 22/19VA, VCL30: 36/30VA, VCL40: 45/37VA Haltestrom VCL20: 10/8VA, VCL30: 15/13VA, VCL40: 19/16VA

(Anm. 1) Liegt die Umgebungs- oder Medientemperatur bei 60°C oder mehr, verwenden Sie Hochtemperatursausführungen (Spule Klasse H).

(Anm. 2) Da eine Gleichrichterschaltung in der AC-Spule (Klasse B) verwendet wird, ändert sich die Scheinleistung für Einschalt- und Haltestrom nicht.

2.2 Schaltsymbole



3 INSTALLATION

⚠️ WARNUNG:

- Das Produkt darf erst installiert werden, nachdem die Sicherheitsvorschriften gelesen und verstanden worden sind.

3.1 Betriebsumgebung

⚠️ WARNUNG:

- Nicht in Betriebsumgebungen einsetzen, in denen das Produkt direktem Kontakt mit korrosiven Gasen, Chemikalien, Salzwasser, Wasser oder Dampf ausgesetzt ist.
- Nicht in Umgebungen einsetzen, in denen Explosionsgefahr besteht.
- Das Produkt darf nicht über längere Zeit dem Sonnenlicht ausgesetzt werden. Verwenden Sie eine Schutzabdeckung.
- Das Produkt darf nicht an Orten eingebaut werden, an denen es starken Erschütterungen und/oder Stößen ausgesetzt ist. Entnehmen Sie die entsprechenden Nennwerte den technischen Daten des jeweiligen Produkts.
- Das Produkt darf nicht an Orten eingebaut werden, an denen es Strahlungswärme ausgesetzt ist.

3.2 Druckluftanschluss

⚠️ ACHTUNG:

- Entfernen Sie vor jedem Leitungsanschluss unbedingt Splitter, Schneidöl, Staub usw.
- Stellen Sie beim Anschließen von Leitungen oder Verschraubungen sicher, dass kein Dichtband in das Innere des Anschlusses gelangt. Lassen Sie bei Verwendung von Dichtband 1,5 bis 2 Gewindegänge am Ende der Leitung oder Verschraubung frei.

Gewinde	Anzugsdrehmoment [Nm]
1/8"	7 bis 9
1/4"	12 bis 14
3/8"	22 bis 24
1/2"	28 bis 30
3/4"	28 bis 30

3.3 Elektrischer Anschluss

⚠️ ACHTUNG:

- Wenn Gleichspannung an ein mit Betriebsanzeige und/oder Funkenlöschung ausgestattetes Elektromagnetventil angelegt wird, sind die Hinweise zur Polarität zu beachten.
- Hinweise zur Polarität:
 - Ohne Polaritätsschutzdiode: Bei einem Vertauschen der Anschlüsse können die Ventildiode, das Schaltelement der Steuerung oder die Stromversorgung beschädigt werden.
 - Mit Polaritätsschutzdiode: Bei einem Vertauschen der Anschlüsse schaltet das Ventil nicht.
- Verwenden Sie für den Anschluss Elektrokabel mit einem Leiterquerschnitt von 0,5 bis 1,25 mm². Vermeiden Sie außerdem große Krafeinwirkungen auf die Kabel.

- Verwenden Sie elektrische Schaltkreise mit vibrationsfreien Kontakten.
- Verwenden Sie Spannung innerhalb von ±10% der Nennspannung. Wenn eine kurze Ansprechzeit gewünscht wird, sollte die Abweichung ±5% des Nennwertes betragen. Der Spannungsabfall ist der Wert, der sich im Bereich des Anschlusskabels, das mit der Spule verbunden ist, befindet.
- Bei Verwendung von Spulen der Spulenkategorie H, bei denen der Schaltkreis keine Überspannungen erlaubt, ist neben der Spule eine Funkenlöschung usw. zu installieren.

Eingegossene Kabel

Nennspannung	Farbe Anschlusskabel	
	1	2
DC	schwarz	rot
100 VAC	blau	blau
200 VAC	rot	rot
Sonst AC	grau	grau

* DC hat keine Polarität

Klemmenkasten

Achten Sie bei der Verdrahtung mit Klemmenkasten auf die unten angegebenen Markierungen.

Ansicht A-A (Internes Verdrahtungsschema)

* Polarität liegt nur bei Ausstattung mit Betriebsanzeige vor.

(Anm.) Die Befestigungsschrauben der Klemmenabdeckung und Schraubklemmen mit einem Anzugsdrehmoment von 0,5 Nm anziehen.

DIN-Stecker

Beachten Sie beim Anschließen des DIN-Steckers an die Stromversorgung das unten dargestellte interne Verdrahtungsschema.

Terminal-DIN-Stecker	1	2
	+	-

* Polarität liegt nur bei Ausstattung mit Betriebsanzeige vor.

(Anm.) Die Befestigungsschrauben der Klemmenabdeckung und Schraubklemmen mit einem Anzugsdrehmoment von 0,5 Nm anziehen.

Elektrische Schaltkreise

Eingegossene Kabel, Kabeleingang für Schutzrohranschluss, Klemmenkasten, DIN-Stecker

Kabeleingang für Schutzrohranschluss, DIN-Stecker

eingegossene Kabel

AC-Schaltkreis

1 (~) } SOL

2 (~) } SOL

ohne Betriebsanzeige

3.4 Montage

- Schalten Sie die Anlage ab, wenn größere Mengen Druckluft entweichen oder das Gerät nicht ordnungsgemäß funktioniert.** Überprüfen Sie nach Montagearbeiten durch eine entsprechende Funktionskontrolle, dass das Gerät korrekt eingebaut ist.
- Wenden Sie keine äußeren Kräfte auf den Spulenkörper an.** Setzen Sie beim Festziehen einen Schraubenschlüssel o. ä. außen an den Leitungsanschlüssen an.
- Bringen Sie keine Wärmeisolierung o.ä. am Spulenkörper des Gerätes an.** Verwenden Sie Isolierband und Heizgeräte usw. als Gefrierschutz nur für die Leitungen und den Ventilkörper. Die Spule kann sonst zerstört werden.
- Gggf. mit Befestigungselementen sichern.**
- Vermeiden Sie Vibrationsquellen oder ändern Sie die Auslegung so, dass sich keine Resonanz einstellt.** Der Einbau des Produkts darf erst erfolgen, nachdem die Anleitung aufmerksam durchgelesen und sein Inhalt verstanden wurde. Bewahren Sie die Anleitung außerdem so auf, dass jederzeit Einsicht genommen werden kann.
- Auftragen von Farben und Beschichtungen** Auf das Produkt geklebte oder gedruckte Warnungen oder technische Daten dürfen weder abgekratzt, noch entfernt oder verdeckt werden.

3.5 Schmierung

⚠️ ACHTUNG:

- Die Produkte von SMC werden bei der Herstellung lebensdauer geschmiert und erfordern keine Schmierung im Zuge der Servicearbeiten.
- Als Schmiermittel im System muss Turbinenöl der Klasse 1 (ohne Additive), ISO VG32, verwendet werden. Wurde einmal mit der Schmierung des Systems begonnen, muss diese fortgesetzt werden, da das bei der Herstellung aufgetragene Originalschmiermittel verdrängt wird.

4 INSTANDHALTUNG

⚠️ WARNUNG:

- Die Nichtbeachtung dieser Anweisungen kann Fehlfunktionen des Produkts und Schäden am Gerät oder an der Anlage verursachen.
- Druckluft kann bei unsachgemäßem Umgang gefährlich sein. Pneumatiksysteme dürfen nur von qualifiziertem Personal zusammengebaut, bedient und repariert werden.
- Kondensatablass: Entleeren Sie regelmäßig das Kondensat, das sich in der Filterschale ansammelt.
- Ausschalten vor Instandhaltungsarbeiten: Überprüfen Sie vor Beginn der Instandhaltungsarbeiten, ob die Druckversorgung abgestellt und die gesamte Restdruckluft aus dem System, in dem gearbeitet werden soll, abgelassen wurde.
- Einschalten nach Instandhaltungsarbeiten: Schließen Sie den Betriebsdruck und die Stromversorgung an die Anlage an und überprüfen Sie diese auf ordnungsgemäße Funktion und mögliche Luft-Leckagen. Überprüfen Sie bei fehlerhafter Funktion die Einstellparameter des Produkts.
- Nehmen Sie keine Änderungen am Produkt vor.
- Das Produkt darf nicht zerlegt werden, es sei denn, die Anweisungen in der Einbau- oder Instandhaltungsanleitung erfordern dies.

Wartungsarbeiten müssen entsprechend der im Betriebshandbuch angegebenen Vorgehensweise durchgeführt werden.

- Falsche Handhabung kann Schäden oder Fehlfunktionen der Geräte und Ausrüstungen usw. verursachen.

Demontage des Produkts

- Schalten Sie die Medienzufuhr ab und entlüften Sie das System.
- Schalten Sie die Spannungsversorgung ab.
- Bauen Sie das Produkt aus.

Betrieb mit geringer Schalthäufigkeit

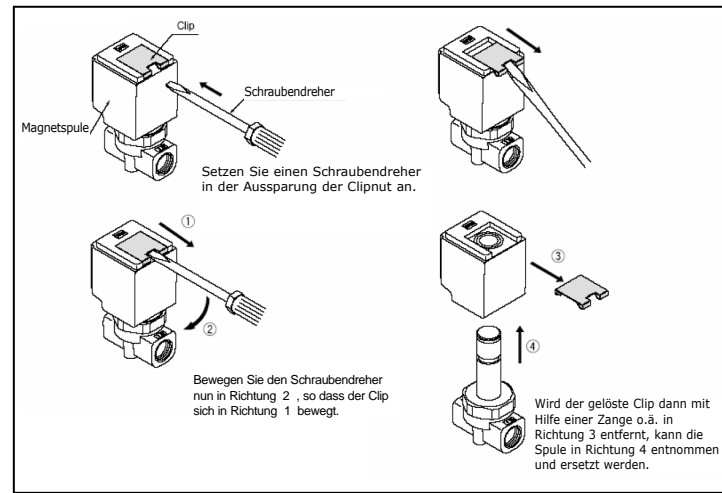
- Die Ventile sollten mindestens einmal alle 30 Tage geschaltet werden, um Funktionsstörungen vorzubeugen.

⚠️ ACHTUNG:

Filter und Siebe

- Achten Sie darauf, dass die Filter und Siebe nicht verstopfen.
- Ersetzen Sie die Filter, wenn der Druckabfall am Gerät 0,1 MPa erreicht, spätestens jedoch nach einem Jahr.
- Reinigen Sie die Siebe, wenn der Druckabfall 0.1MPa erreicht.

Ersetzen der Magnetspule



Nach Ersetzen der Magnetspule wird der Clip wieder eingeschoben.

6 BETRIEBSEINSCHRÄNKUNGEN

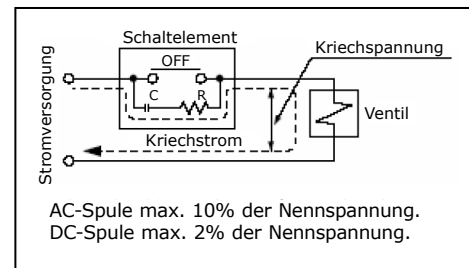


WARNUNG:

- Die in Abschnitt 2 dieses Dokuments bzw. im entsprechenden Produktkatalog aufgelisteten technischen Daten müssen in jedem Falle eingehalten werden.

Kriechspannung

- Beachten Sie besonders bei Verwendung eines Widerstandes parallel zu einem Schaltelement und eines RC-Gliedes (Funkenlöschung) zum Schutz des Schaltelements, dass der Kriechstrom durch den Widerstand und das RC-Glied fließt. Dies kann dazu führen, dass sich das Ventil evtl. nicht abschaltet.



7 VERTRETUNGEN IN EUROPA

7.1 SMC-Corporation

Land	Telefon	Land	Telefon
Österreich	(43) 2262-62 280	Italien	(39) 02-92711
Belgien	(32) 3-355 1464	Niederlande	(31) 20-531 8888
Tschechische Republik	(420) 5-414 24611	Norwegen	(47) 67 12 90 20
Dänemark	(45) 70 25 29 00	Polen	(48) 22-548 50 85
Finnland	(358) 9-859 580	Portugal	(351) 22 610 89 22
Frankreich	(33) 1-64 76 1000	Spanien	(34) 945-18 4100
Deutschland	(49) 6103 4020	Schweden	(46) 8 603 12 00
Griechenland	(30) 1- 342 6076	Schweiz	(41) 52-396 3131
Ungarn	(36) 23 511 390	Türkei	(90) 212 221 1512
Irland	(353) 1-403 9000	Großbritannien	(44) 1908-56 3888

7.2 Web-Seiten

SMC Corporation	www.smcworld.com
SMC Europe	www.smceu.com