



Installations- und Wartungsanleitung VCS Direktbetätigtes 2/2-Wege-Elektromagnetventil für Dampf



Lesen Sie diese Anweisungen, bevor Sie das Produkt verwenden.

- Die in diesem Dokument enthaltenen Angaben sind nur für qualifiziertes Personal aus dem Reich der Pneumatik zu verwenden.
- Bewahren Sie diese Anleitung für spätere Einsichtnahmen an einem sicheren Ort auf.
- Die Anleitung sollte zusammen mit dem aktuellen Katalog gelesen werden.

1 SICHERHEIT

1.1 Allgemeine Sicherheitshinweise

Diese Sicherheitsvorschriften sollen vor gefährlichen Situationen und/oder Sachschäden schützen. In den Vorschriften wird die Gewichtung der potenziellen Gefahren durch die Gefahrenwörter "Achtung", "Warnung" oder "Gefahr" bezeichnet. Achten Sie für die Gewährleistung der Sicherheit auf die Einhaltung der Normen ISO 4414 (Anm. 1), JIS B 8370 (Anm. 2) und anderer Sicherheitsvorschriften.

Anm. 1: ISO 4414: Pneumatische Fluidtechnik - Empfehlungen für den Einsatz von Geräten für Leitungs- und Steuerungssysteme

Anm. 2: JIS B 8370: Grundsätze für pneumatische Systeme.

⚠️ ACHTUNG: Bedienungsfehler können zu gefährlichen Situationen für Personen oder zu Sachschäden führen.

⚠️ WARNUNG: Bedienungsfehler können zu schweren Verletzungen oder zu Sachschäden führen.

⚠️ GEFAHR: Unter außergewöhnlichen Bedingungen können schwerste Verletzungen, Lebensgefahr oder umfangreiche Sachschäden die Folge sein.

⚠️ WARNUNG:

- Verantwortlich für die Kompatibilität von pneumatischen Geräten ist die Person, die das Pneumatiksystem erstellt oder dessen Spezifikationen festlegt.**
 - Da SMC-Komponenten unter verschiedensten Betriebsbedingungen eingesetzt werden können, darf die Entscheidung über deren Eignung für einen bestimmten Anwendungsfall erst nach genauer Analyse und/oder Tests erfolgen, mit denen die Erfüllung der spezifischen Anforderungen überprüft wird.
- Druckluftbetriebene Maschinen und Anlagen dürfen nur von qualifiziertem Personal betrieben werden.**
 - Druckluft kann gefährlich sein, wenn ein Bediener mit deren Umgang nicht vertraut ist. Montage, Inbetriebnahme und Wartung an Druckluftsystemen dürfen daher nur von ausgebildetem und erfahrener Personal vorgenommen werden.
- Wartungsarbeiten an Maschinen und Anlagen oder der Ausbau einzelner Komponenten dürfen erst dann vorgenommen werden, wenn die nachfolgenden Sicherheitshinweise beachtet werden.**
 - Inspektions- oder Wartungsarbeiten an Maschinen und Anlagen dürfen erst dann ausgeführt werden, wenn überprüft wurde, dass dieselben sich in sicheren und gesperrten Schaltzuständen (Regelpositionen) befinden.
 - Sollen Bauteile bzw. Komponenten entfernt werden, müssen die oben genannten Sicherheitshinweise eingehalten werden. Unterbrechen Sie dann die Druckluft- und die Stromversorgung und lassen Sie die gesamte Restdruckluft aus dem System ab.
 - Vor dem erneuten Start der Maschine bzw. Anlage sind Maßnahmen zu treffen, mit denen verhindert wird, dass z.B. Zylinderkolbenstangen plötzlich herausschießen (z. B. durch den Einbau von SMC-Startverzögerungsventilen für langsamen Druckaufbau im Pneumatiksystem).
- Bitte kontaktieren Sie SMC, wenn das Produkt unter einer der folgenden Bedingungen eingesetzt werden soll:**
 - Einsatz- bzw. Umgebungsbedingungen, die von den angegebenen technischen Daten abweichen oder bei Einsatz des Produkts im Außenbereich.
 - Einbau innerhalb von Maschinen und Anlagen, die in Verbindung mit Kernenergie, Eisenbahnen, Luftfahrt, Kraftfahrzeugen, medizinischem Gerät, Lebensmitteln und Getränken, Geräten für Freizeit und Erholung, Notausschaltkreisen, Stanz- und Pressanwendungen oder als Sicherheitsausrüstung eingesetzt werden.
 - Anwendungen, bei denen die Möglichkeit von Schäden an Personen, Tieren oder Sachwerten besteht, und die eine besondere Sicherheitsanalyse verlangen.

⚠️ ACHTUNG:

- Das Druckluftversorgungssystem muss mit Filtern von 5 Mikron ausgestattet sein.

1.2 Konformitätserklärung

Dieses Produkt entspricht den folgenden Richtlinien und verfügt über die entsprechenden Zertifikate:

EMV-Richtlinie 89/336/EWG	EN 61000-6-2, EN 55011
Niederspannungs-Richtlinie 93/68/EWG	DIN VDE 0580

2 TECHNISCHE EIGENSCHAFTEN

2.1 Technische Daten

Technische Daten (Standard)

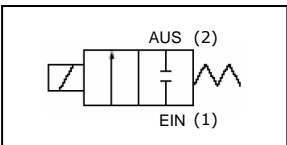
Ventildaten	Ventilfunktion	Direkt betätigtes Sitzventil
	Medium	Dampf (max. 184°C)
	Prüfdruck MPa	5,0
	Gehäusematerial	Messing, Edelstahl
	Dichtungsmaterial	PTFE (FKM)
	Umgebungstemperatur °C	-20 bis 100
	Medientemperatur °C	max. 184 (PTFE), max. 120 (KFM) (Anm. 1)
	Schutzart	Staubgeschützt, spritzwasserfest (entspricht IP65)
	Umgebung	ohne ätzende oder explosiven Gase
	Ventilleckage cm ³ /min	300 (PTFE), 0,1 (KFM) bei Luft
Spulendaten	Einbaulage	ohne Einschränkung
	Vibration/Stöße m/s ² (Anm. 1)	max. 30/150
	Nennspannung	100 VAC, 110 VAC, 200 VAC, 220 VAC, 230 VAC (50/60 Hz)
	Zulässige Spannungsschwankung	±10% der Nennspannung
	Spulenisolierklasse	Spulenklasse H
	Leistungsaufnahme W 50/60 Hz	VCS2: 4,9/4,1, VCS3: 7,7/6,6, VCS4: 10,5/9,3
	Scheinleistung VA 50/60 Hz	VCS2: 22/19, VCS3: 36/30, VCS4: 45/37 VCS2: 10/8, VCS3: 15/13, VCS4: 19/16

(Anm. 1) Verwenden Sie bei Dampf mit einer Temperatur von max. 120°C FKM als Dichtungsmaterial.

(Anm. 2) Vibrationsbeständigkeit Beim Vibrationstest von 10 bis 250 Hz in axialer Richtung und rechtwinklig zum Anker, sowohl im erregten wie im nicht erregten Zustand. Im Fallversuch in axialer Richtung und rechtwinklig zum Anker, jeweils einmal im erregten und nicht erregten Zustand.

Stoßfestigkeit

2.2 Schaltsymbole



3 INSTALLATION

WARNUNG:

- Das Produkt darf erst installiert werden, nachdem die Sicherheitsvorschriften gelesen und verstanden worden sind.

3.1 Betriebsumgebung

WARNUNG:

- Nicht in Betriebsumgebungen einsetzen, in denen das Produkt direktem Kontakt mit korrosiven Gasen, Chemikalien, Salzwasser, Wasser oder Dampf ausgesetzt ist.
- Nicht in Umgebungen einsetzen, in denen Explosionsgefahr besteht.
- Das Produkt darf nicht über längere Zeit dem Sonnenlicht ausgesetzt werden. Verwenden Sie eine Schutzabdeckung.
- Das Produkt darf nicht an Orten eingebaut werden, an denen es starken Erschütterungen und/oder Stößen ausgesetzt ist. Entnehmen Sie die entsprechenden Nennwerte den technischen Daten des jeweiligen Produkts.
- Das Produkt darf nicht an Orten eingebaut werden, an denen es Strahlungswärme ausgesetzt ist.

3.2 Druckluftanschluss

⚠️ ACHTUNG:

- Entfernen Sie vor jedem Leitungsanschluss unbedingt Splitter, Schneidöl, Staub usw.
- Stellen Sie beim Anschließen von Leitungen oder Verschraubungen sicher, dass kein Dichtband in das Innere des Anschlusses gelangt. Lassen Sie bei Verwendung von Dichtband 1,5 bis 2 Gewindegänge am Ende der Leitung oder Verschraubung frei.

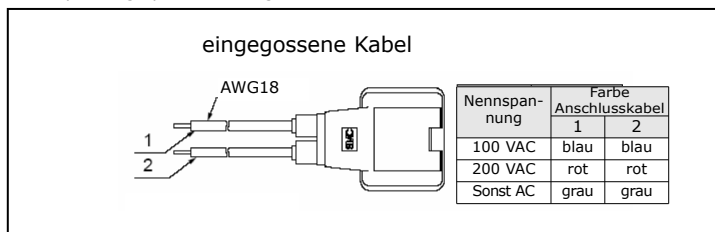
Gewinde	Anzugsdrehmoment [Nm]
1/8"	7 bis 9
1/4"	12 bis 14
3/8"	22 bis 24
1/2"	28 bis 30
3/4"	28 bis 30

3.3 Elektrischer Anschluss

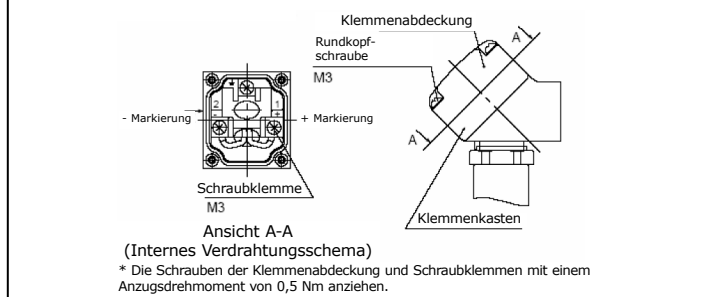
⚠️ ACHTUNG:

- Wenn Gleichspannung an ein mit Betriebsanzeige und/oder Funkenlöschung ausgestattetes Elektromagnetventil angelegt wird, sind die Hinweise zur Polarität zu beachten.
- Hinweise zur Polarität:
 - Ohne Polaritätsschutzdiode: Bei einem Vertauschen der Anschlüsse können die Ventildiode, das Schaltelement der Steuerung oder die Stromversorgung beschädigt werden.
 - Mit Polaritätsschutzdiode: Bei einem Vertauschen der Anschlüsse schaltet das Ventil nicht.

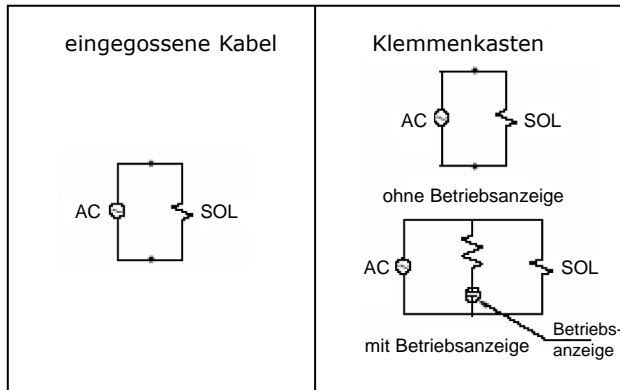
- Verwenden Sie für den Anschluss Elektrokabel mit einem Leiterquerschnitt von 0,5 bis 1,25 mm². Vermeiden Sie außerdem große Kräfteinwirkungen auf die Kabel.
- Verwenden Sie elektrische Schaltkreise mit vibrationsfreien Kontakten.
- Verwenden Sie Spannung innerhalb von ±10% der Nennspannung. Wenn eine kurze Ansprechzeit gewünscht wird, sollte die Abweichung ±5% des Nennwertes betragen. Der Spannungsabfall ist der Wert, der sich im Bereich des Anschlusskabels, das mit der Spule verbunden ist, befindet.
- Installieren Sie parallel mit dem Magnetventil eine Funkenlöschung usw., wenn sich Spannungsspitzen des Magnetventils auf den elektrischen Schaltkreis auswirken.



Klemmenkasten
Achten Sie bei der Verdrahtung mit Klemmenkasten auf die unten angegebenen Markierungen.



Elektrische Schaltkreise



3.4 Montage

- Schalten Sie die Anlage ab, wenn größere Mengen Druckluft entweichen oder das Gerät nicht ordnungsgemäß funktioniert.** Überprüfen Sie nach Montagearbeiten durch eine entsprechende Funktionskontrolle, dass das Gerät korrekt eingebaut ist.
- Wenden Sie keine äußeren Kräfte auf den Spulenkörper an.** Setzen Sie beim Festziehen einen Schraubenschlüssel o. ä. außen an den Leitungsanschlüssen an.
- Bringen Sie keine Wärmeisolierung o.ä. am Spulenkörper des Gerätes an.** Verwenden Sie Isolierband und Heizgeräte usw. als Gefrierschutz nur für die Leitungen und den Ventilkörper. Die Spule kann sonst durchbrennen.
- Gggf. mit Befestigungselementen sichern.**
- Vermeiden Sie Vibrationsquellen oder ändern Sie die Auslegung so, dass sich keine Resonanz einstellt.**
- Auftragen von Farben und Beschichtungen**
Auf das Produkt geklebte oder gedruckte Warnungen oder technische Daten dürfen weder abgekratzt, noch entfernt oder verdeckt werden.

3.5 Schmierung

⚠️ ACHTUNG:

- Die Produkte von SMC werden bei der Herstellung lebensdauer geschmiert und erfordern keine Schmierung im Zuge der Servicearbeiten.
- Als Schmiermittel im System muss Turbinenöl der Klasse 1 (ohne Additive), ISO VG32, verwendet werden. Wurde einmal mit der Schmierung des Systems begonnen, muss diese fortgesetzt werden, da das bei der Herstellung aufgetragene Originalschmiermittel verdrängt wird.

4 INSTANDHALTUNG

⚠️ WARNUNG:

- Die Nichtbeachtung dieser Anweisungen kann Fehlfunktionen des Produkts und Schäden am Gerät oder an der Anlage verursachen.
- Druckluft kann bei unsachgemäßem Umgang gefährlich sein. Pneumatiksysteme dürfen nur von qualifiziertem Personal zusammengebaut, bedient und repariert werden.
- Kondensatablass: Entleeren Sie regelmäßig das Kondensat, das sich in der Filterschale ansammelt.
- Ausschalten vor Instandhaltungsarbeiten: Überprüfen Sie vor Beginn der Instandhaltungsarbeiten, ob die Druckversorgung abgestellt und die gesamte Restdruckluft aus dem System, an dem gearbeitet werden soll, abgelassen wurde.
- Einschalten nach Instandhaltungsarbeiten: Schließen Sie den Betriebsdruck und die Stromversorgung an die Anlage an und überprüfen Sie diese auf ordnungsgemäße Funktion und mögliche Luftleckagen. Überprüfen Sie bei fehlerhafter Funktion die Einstellparameter des Produkts.
- Nehmen Sie keine Änderungen am Produkt vor.
- Das Produkt darf nicht zerlegt werden, es sei denn, die Anweisungen in der Einbau- oder Instandhaltungsanleitung erfordern dies.

Wartungsarbeiten müssen entsprechend der Anleitung mit angegebener Vorgehensweise durchgeführt werden.

- Unsachgemäße Handhabung kann Schäden oder Funktionsstörungen an Maschinen, Geräten usw. verursachen. Führen Sie daher die Instandhaltungs- und Servicearbeiten regelmäßig alle sechs Monate durch, damit eine optimale Leistung gewährleistet ist.

Demontage des Produkts

- Die Ventile erhitzen sich stark, wenn sie mit Hochtemperaturmedien benutzt werden. Vergewissern Sie sich, dass sich das Ventil vor der Durchführung von Arbeiten ausreichend abgekühlt hat. Bei unbedachter Berührung besteht die Gefahr des Verbrennens.

Demontage

- Schalten Sie die Medienzufuhr ab und entlüften Sie das System.
- Schalten Sie die Spannungsversorgung ab.
- Bauen Sie das Produkt aus.

Betrieb mit geringer Schalthäufigkeit

- Die Ventile sollten mindestens einmal alle 30 Tage geschaltet werden, um Funktionsstörungen vorzubeugen.

⚠️ ACHTUNG:

Filter und Siebe

- Achten Sie darauf, dass die Filter und Siebe nicht verstopfen.
- Ersetzen Sie die Filterelemente, wenn der Druckabfall am Gerät 0,1 MPa erreicht, spätestens jedoch nach einem Jahr.
- Reinigen Sie die Siebe, wenn der Druckabfall 0,1 MPa übersteigt.

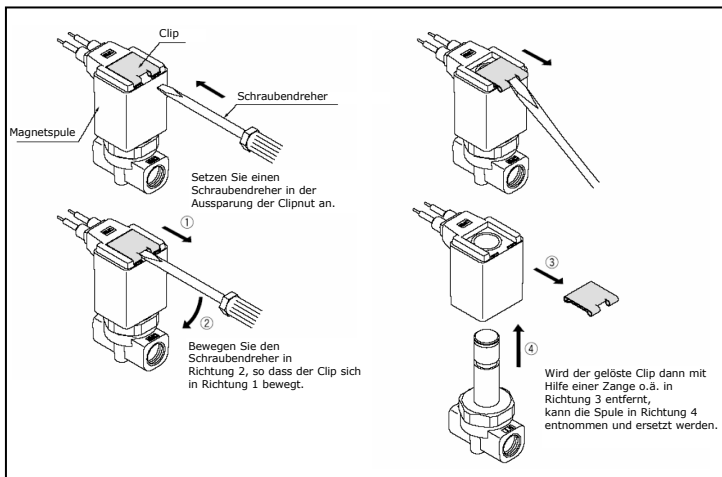
Aufbewahrung

- Wenn die Pumpe nach dem Betrieb mit Heißwasser für längere Zeit nicht benutzt wird, muss zunächst sämtliche Feuchtigkeit beseitigt werden, um Rostbildung sowie Verschleiß der Gummimaterialien usw. zu verhindern.

Ersetzen der Magnetspule

⚠️ ACHTUNG:

Die Ventile erhitzen sich bei Verwendung mit Hochtemperaturmedien wie Dampf stark. Vergewissern Sie sich, dass sich das Ventil vor der Durchführung von Arbeiten ausreichend abgekühlt hat. Bei unbedachter Berührung besteht die Gefahr des Verbrennens.



Nach Ersetzen der Magnetspule wird der Clip wieder eingeschoben.

6 BETRIEBSEINSCHRÄNKUNGEN



WARNUNG:

- Die in Abschnitt 2 dieses Dokuments bzw. im entsprechenden Produktkatalog aufgelisteten technischen Daten müssen in jedem Falle eingehalten werden.

Beachten Sie die technischen Daten

- Beachten Sie die Betriebsbedingungen wie Anwendung, Medium und Einsatzumgebung und setzen Sie das Produkt innerhalb der angegebenen Betriebsbereichsgrenzen ein.

Medientemperatur

- Achten Sie darauf, dass beim Betrieb die angegebenen Medientemperaturen eingehalten werden. Der Temperaturbereich ändert sich je nach verwendetem Dichtungsmaterial, Spulenisolierung, Art der Spannungsversorgung usw.

Qualität des Mediums

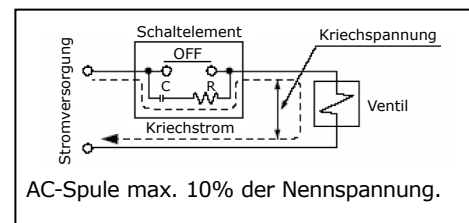
- Die Verwendung von Medien mit Fremdbestandteilen kann Probleme, wie Betriebsausfall und Dichtungsfehler durch Verschleiß des Ventils und des Ankers oder das Anhaften von Fremdkörpern an den beweglichen Teilen des Ankers, hervorrufen. Installieren Sie einen passenden Filter (Sieb) direkt am Ventileingang. Generell ist eine Maschenweite von 80 bis 100 erforderlich. Wenn die Ventile zur Wasserversorgung von Boilern eingesetzt werden sollen, können Kesselstein und Ablagerungen durch Kalzium und Magnesium auftreten. Da dies die Funktionstüchtigkeit des Ventils beeinträchtigen kann, ist zum Entfernen dieser Substanzen ein Wasserweichmacher und ein Filter direkt am Eingang des Ventils zu installieren.



ACHTUNG:

Kriechspannung

- Beachten Sie besonders bei Verwendung eines Widerstandes parallel zu einem Schaltelement und eines RC-Gliedes (Funkenlöschung) zum Schutz des Schaltelements, dass der Kriechstrom durch den Widerstand und das RC-Glied fließt. Dies kann dazu führen, dass sich das Ventil evtl. nicht abschaltet.



Betrieb bei niedrigen Temperaturen

- Das Ventil kann bei niedrigen Temperaturen bis zu -20°C verwendet werden. Allerdings müssen dann Maßnahmen getroffen werden, um ein Gefrieren oder Verfestigen von Verunreinigungen usw. zu verhindern.
- Treffen Sie bei Verwendung in kalten Bereichen entsprechende Maßnahmen, um ein Gefrieren zu verhindern, wie das Ablassen des Wassers aus den Leitungen. Umgehen Sie bei Verwendung einer Heizung ö.ä. die Spule. Sehen Sie ebenso eine Heizung oder andere Gefrierschutzmaßnahmen für das Gehäuse vor.

7 VERTRETUNGEN IN EUROPA

7.1 SMC-Corporation

Land	Telefon	Land	Telefon
Österreich	(43) 2262-62 280	Italien	(39) 02-92711
Belgien	(32) 3-355 1464	Niederlande	(31) 20-531 8888
Tschechische Republik	(420) 5-414 24611	Norwegen	(47) 67 12 90 20
Dänemark	(45) 70 25 29 00	Polen	(48) 22-548 50 85
Finnland	(358) 9-859 580	Portugal	(351) 22 610 89 22
Frankreich	(33) 1-64 76 1000	Spanien	(34) 945-18 4100
Deutschland	(49) 6103 4020	Schweden	(46) 8 603 12 00
Griechenland	(30) 1- 342 6076	Schweiz	(41) 52-396 3131
Ungarn	(36) 23 511 390	Türkei	(90) 212 221 1512
Irland	(353) 1-403 9000	Großbritannien	(44) 1908-56 3888

7.2 Web-Seiten

SMC Corporation	www.smcworld.com
SMC Europe	www.smceu.com