



## Manual de instalación y mantenimiento

### Modelo para presión diferencial cero VXZ

### Electroválvula de 2 vías de mando asistido

Para aire, agua, aceite, agua caliente, aceite a alta temperatura

## 1 Normas de seguridad

Este manual contiene información esencial para la protección de usuarios y otros contra posibles lesiones y daños al equipo.

- Lea este manual antes de utilizar el producto para asegurarse un correcto manejo del mismo, y lea los manuales de los aparatos correspondientes antes de utilizarlos.
- Guarde este manual en un lugar seguro para futuras consultas.
- Estas instrucciones indican el nivel de riesgo potencial a través de las etiquetas "Precaución", "Advertencia" o "Peligro", seguidas de información de seguridad importante que debe leerse detenidamente.
- Para garantizar la seguridad del personal y del equipo, deberán observarse las instrucciones de seguridad de este manual y del catálogo de producto, junto con otras prácticas de seguridad relevantes.

	<b>Precaución</b>	Indica un peligro con un bajo nivel de riesgo que, si no se evita, podría causar lesiones leves o moderadas.
	<b>Advertencia</b>	Indica un peligro con un nivel medio de riesgo que, si no se evita, podría causar lesiones graves o la muerte.
	<b>Peligro</b>	Indica un peligro con un alto nivel de riesgo que, si no se evita, podría causar lesiones graves o la muerte.

## 2 Características técnicas

### 2.1 Características generales

Características técnicas de la válvula	Diseño de la válvula		Modelo de diafragma de 2 vías de mando asistido para presión diferencial cero	
	Presión de prueba		2.0 MPa (modelo de cuerpo de resina: 1.5 MPa)	
	Presión máxima de sistema		1.5 MPa	
	Presión diferencial mínima de trabajo		0 MPa <sup>Nota 1)</sup>	
	Material del cuerpo		Aluminio, resina <sup>Nota 2)</sup> , latón (C37), acero inoxidable	
	Material de sellado		NBR, FKM, EPDM	
Características técnicas de la bobina	Protección		Estanco al polvo y chorros de agua (IP65) <sup>Nota 3)</sup>	
	Entorno de instalación		Lugares sin gases corrosivos ni explosivos	
	Tensión nominal	AC	100 VAC, 200 VAC, 110 VAC, 230 VAC, (220 VAC, 240 VAC, 48 VAC, 24 VAC) <sup>Nota 4)</sup>	
		DC	24 VDC, (12 VDC) <sup>Nota 4)</sup>	
	Fluctuación de tensión admisible		±10% de la tensión nominal	
	Tensión de fuga admisible	AC	5% o menos de la tensión nominal	
DC		2% o menos de la tensión nominal		
Tipo de aislamiento de bobina		Clase B, clase H		

Nota 1) El funcionamiento de la válvula puede hacerse inestable si se produce una reducción fuerte de caudal debido a la capacidad de la fuente de suministro de presión (por ejemplo, bombas y compresores) o a una caída de presión elevada en el circuito de fluido. Póngase en contacto con SMC para verificar que el tamaño de válvula requerido se puede usar en la aplicación. Póngase en contacto con SMC para la compatibilidad del tamaño de válvula y del circuito.

Nota 2) El cuerpo de resina sólo está disponible para el modelo VXZ2(3,A). El material de la empuñadura es aluminio.

Nota 3) El terminal del modelo de entrada eléctrica tipo "Faston" es IP40.

Nota 4) La tensión entre ( ) indica una tensión especial.

### 2.2 Características técnicas de la bobina

#### 2.2.1 Normalmente cerrada (N.C.)

##### Especificación DC

###### Clase B

Modelo	Consumo de potencia (W) <sup>Nota 1)</sup>	Incremento de temperatura (°C) <sup>Nota 2)</sup>
VXZ23, 24	7	55
VXZ25, 26	10.5	65

###### Clase H

Modelo	Consumo de potencia (W) <sup>Nota 1)</sup>	Incremento de temperatura (°C) <sup>Nota 2)</sup>
VXZ23, 24	12	100
VXZ25, 26	15	100

Nota 1) Consumo de potencia: Se aplica el valor de temperatura ambiente de 20°C a tensión nominal. (Variaciones: ±10%).

Nota 2) Se aplica el valor de temperatura ambiente de 20°C a tensión nominal. El valor depende del entorno de instalación. Únicamente como referencia.

#### 2.2.2 Normalmente abierta (N.A.)

##### Especificación DC

###### Clase B

Modelo	Consumo de potencia (W) <sup>Nota 1)</sup>	Incremento de temperatura (°C) <sup>Nota 2)</sup>
VXZ2A, 2B	8.5	70
VXZ2C, 2D	125	70

###### Clase H

Modelo	Consumo de potencia (W) <sup>Nota 1)</sup>	Incremento de temperatura (°C) <sup>Nota 2)</sup>
VXZ2A, 2B	12	100
VXZ2C, 2D	15	100

Nota 1) Consumo de potencia: Se aplica el valor de temperatura ambiente de 20°C a tensión nominal. (Variaciones: ±10%).

Nota 2) Se aplica el valor de temperatura ambiente de 20°C a tensión nominal. El valor depende del entorno de instalación. Únicamente como referencia.

## 2 Características técnicas (continuación)

### 2.2.3 Normalmente cerrada (N.C.)

#### Especificación AC (Rectificador de onda completa integrado)

##### Clase B

Modelo	Potencia aparente (VA) <sup>Nota 1) 2)</sup>	Incremento de temperatura (°C) <sup>Nota 3)</sup>
VXZ23, 24	9.5	70
VXZ25, 26	12	70

##### Clase H

Modelo	Potencia aparente (VA) <sup>Nota 1) 2)</sup>	Incremento de temperatura (°C) <sup>Nota 3)</sup>
VXZ23, 24	12	100
VXZ25, 26	15	100

Nota 1) Consumo de energía, Potencia aparente: Se aplica el valor de temperatura ambiente de 20°C a tensión nominal. (Variaciones: ±10%).

Nota 2) No existe diferencia con la frecuencia, ni entre el consumo en arranque y en retención, ya que se utiliza, ya que se utiliza un circuito rectificador en AC.

Nota 3) Se aplica el valor de temperatura ambiente de 20°C a tensión nominal. El valor depende del entorno de instalación. Únicamente como referencia.

### 2.2.4 Normalmente abierta (N.A.)

#### Especificación AC (Rectificador de onda completa integrado)

##### Clase B

Modelo	Potencia aparente (VA) <sup>Nota 1) 2)</sup>	Incremento de temperatura (°C) <sup>Nota 3)</sup>
VXZ2A, 2B	10	70
VXZ2C, 2D	14	70

##### Clase H

Modelo	Potencia aparente (VA) <sup>Nota 1) 2)</sup>	Incremento de temperatura (°C) <sup>Nota 3)</sup>
VXZ2A, 2B	12	100
VXZ2C, 2D	15	100

Nota 1) Consumo de energía, Potencia aparente: Se aplica el valor de temperatura ambiente de 20°C a tensión nominal. (Variaciones: ±10%).

Nota 2) No existe diferencia con la frecuencia, ni entre el consumo en arranque y en retención, ya que se utiliza un circuito rectificador en AC.

Nota 3) Se aplica el valor de temperatura ambiente de 20°C a tensión nominal. El valor depende del entorno de instalación. Únicamente como referencia.

### 2.3 Modelo/Características técnicas de la válvula

#### 2.3.1 Para AIRE / Unidad individual

##### 2.3.1.1 Normalmente cerrada (N.C.)

#### Modelo de cuerpo de resina (conexiones instantáneas incorporadas)

Tamaño de conexión	Diámetro de orificio (mm)	Modelo	Presión diferencial de trabajo máx. (MPa)		Características de caudal			Peso (g) <sup>Nota)</sup>
			AC	DC	C [dm³/(s.bar)]	b	Cv	
ø10	10	VXZ230	1.0	0.7	6.2	0.38	1.7	400
ø3/8"					5.3		1.2	
ø12					8.0		2.0	

##### Modelo de cuerpo de aluminio

Tamaño de conexión	Diámetro de orificio (mm)	Modelo	Presión diferencial de trabajo máx. (MPa)		Características de caudal			Peso (g) <sup>Nota)</sup>
			AC	DC	C [dm³/(s.bar)]	b	Cv	
1/4	10	VXZ230	1.0	0.7	8.5	0.44	2.4	400
3/8					9.3	0.43	2.6	

##### Modelo de cuerpo de C37, acero inoxidable

Tamaño de conexión	Diámetro de orificio (mm)	Modelo	Presión diferencial de trabajo máx. (MPa)		Características de caudal			Peso (g) <sup>Nota)</sup>	
			AC	DC	C [dm³/(s.bar)]	b	Cv		
1/2	15	VXZ240	1.0	1.0	0.7	23.0	0.34	6.0	720
3/4	20	VXZ250			36.0	0.26	9.4	1100	
1	25	VXZ260			(Área efectiva: 185 mm²)			1300	

Nota) Peso del modelo con salida directa a cable. Añada 10 g para el modelo con conducto, 30 g para el modelo con terminal DIN y 60 g para el modelo con caja de conexiones.

## 2 Características técnicas (continuación)

### Temperatura ambiente y de fluido

Temperatura de fluido (°C)	Temperatura ambiente (°C)
-10 <sup>Nota)</sup> a 60	-20 a 60

Nota) Temperatura de punto de rocío: -10°C o menos

### Índice de fuga interna de la válvula

Material de sellado	Índice de fugas (Aire) <sup>Nota 1)</sup>
NBR (FKM)	15 cm³/min o menos (cuerpo de aluminio)
	15 cm³/min o menos (cuerpo de resina)
	1 cm³/min o menos (cuerpo de C37/SUS)

### Índice de fuga externa de la válvula

Material de sellado	Índice de fugas (Aire) <sup>Nota 1,2)</sup>
NBR (FKM)	15 cm³/min o menos (cuerpo de aluminio)
	15 cm³/min o menos (cuerpo de resina)
	1 cm³/min o menos (cuerpo de C37/SUS)

Nota 1) Las fugas corresponden al valor a una temperatura ambiente de 20°C.

Nota 2) Si el producto se usa con bajo vacío (hasta 133 Pa.abs), preste atención a las fugas externas detalladas arriba.

### 2.3.1.2 Normalmente abierta (N.A.)

#### Modelo de cuerpo de resina (conexiones instantáneas incorporadas)

Tamaño de conexión	Diámetro de orificio (mm)	Modelo	Presión diferencial de trabajo máx. (MPa)		Características de caudal			Peso (g) <sup>Nota)</sup>
			AC	DC	C [dm³/(s.bar)]	b	Cv	
ø10	10	VXZ2A0	0.7	0.6	6.2	0.38	1.7	430
ø3/8"					5.3		1.2	
ø12					8.0		2.0	

#### Modelo de cuerpo de aluminio

Tamaño de conexión	Diámetro de orificio (mm)	Modelo	Presión diferencial de trabajo máx. (MPa)		Características de caudal			Peso (g) <sup>Nota)</sup>
			AC	DC	C [dm³/(s.bar)]	b	Cv	
1/4	10	VXZ2A0	0.7	0.6	8.5	0.44	2.4	630
3/8					9.3	0.43	2.6	

#### Modelo de cuerpo de C37, acero inoxidable

Tamaño de conexión	Diámetro de orificio (mm)	Modelo	Presión diferencial de trabajo máx. (MPa)		Características de caudal			Peso (g) <sup>Nota)</sup>
			AC	DC	C [dm³/(s.bar)]	b	Cv	
1/2	15	VXZ2B0	0.7	0.6	23.0	0.34	6.0	750
3/4	20	VXZ2C0			36.0	0.26	9.4	1150
1	25	VXZ2D0			(Área efectiva: 185 mm²)			1350

Nota) Peso del modelo con salida directa a cable. Añada 10 g para el modelo con conducto, 30 g para el modelo con terminal DIN y 60 g para el modelo con caja de conexiones.

### Temperatura ambiente y de fluido

Temperatura de fluido (°C)	Temperatura ambiente (°C)
-10 <sup>Nota)</sup> a 60	-20 a 60

Nota) Temperatura de punto de rocío: -10°C o menos

### Índice de fuga interna de la válvula

Material de sellado	Índice de fugas (Aire) <sup>Nota)</sup>
NBR (FKM)	15 cm³/min o menos (cuerpo de aluminio)
	15 cm³/min o menos (cuerpo de resina)
	1 cm³/min o menos (cuerpo de C37/SUS)

### Índice de fuga externa de la válvula

Material de sellado	Índice de fugas (Aire) <sup>Nota)</sup>
NBR (FKM)	15 cm³/min o menos (cuerpo de aluminio)
	15 cm³/min o menos (cuerpo de resina)
	1 cm³/min o menos (cuerpo de C37/SUS)

Nota) Las fugas corresponden al valor a una temperatura ambiente de 20°C.

## Advertencia

- **La compatibilidad del equipo es responsabilidad exclusiva de la persona que diseña el sistema o define sus especificaciones.**  
Puesto que los productos aquí especificados pueden ser utilizados en diferentes condiciones de funcionamiento, su compatibilidad para un sistema determinado ha de basarse en especificaciones o en la realización de pruebas para confirmar la viabilidad del equipo bajo las condiciones de operación.
- **La maquinaria y los equipos neumáticos sólo deben ser manipulados por personal cualificado.**  
El fluido puede ser peligroso para el personal no acostumbrado a su uso. El montaje, manejo o reparación del sistema debe ser realizado por personal cualificado y experimentado.
- **No realice trabajos de mantenimiento en máquinas y equipos ni intente cambiar componentes sin tomar las medidas de seguridad correspondientes.**  
1) La inspección y mantenimiento del equipo no se ha de efectuar sin confirmar que todos los elementos de la instalación están en posiciones seguras. También deben tomarse las medidas adecuadas para evitar los peligros derivados del fluido.  
2) A la hora de retirar el equipo, confirme que se siguen los protocolos de seguridad anteriormente descritos. Libere la presión del fluido y asegúrese de que no existe ningún peligro derivado de una fuga de fluido o de la presencia de fluido en el sistema. Desconecte los suministros eléctricos.  
3) Antes de reiniciar el equipo, asegúrese de que han tomado todas las medidas de seguridad.
- **No utilice el producto fuera de las características técnicas. Consulte con SMC si se prevé el uso del producto en alguna de las siguientes condiciones:**  
1) Condiciones de funcionamiento por encima del valor reflejado en las características técnicas o en uso a la intemperie.  
2) Instalación en equipos relacionados con energía nuclear, ferrocarriles, aviación, automoción, instrumentación médica, alimentación, aparatos recreativos, circuitos de parada de emergencia, aplicaciones de prensado y equipos de seguridad.  
3) Aplicaciones que puedan causar efectos negativos en personas, animales o propiedades, requiriendo evaluaciones de seguridad especiales.

## Precaución

- Compruebe que el sistema de suministro de aire esté filtrado a 5 m.

**2 Características técnicas (continuación)**

**2.3.2 Para AGUA / Unidad individual**

**2.3.2.1 Normalmente cerrada(N.C.)**

**Modelo de cuerpo de C37, acero inoxidable**

Tamaño de conexión	Diámetro de orificio (mm)	Modelo	Presión diferencial de trabajo máx. (MPa)		Características de caudal		Peso (g) <sup>(Nota)</sup>
			AC	DC	Av (x 10 <sup>-6</sup> m <sup>2</sup> )	Cv	
1/4	10	VXZ232	1.0	0.7	46	1.9	600
3/8					58	2.4	
1/2	15	VXZ242	1.0	1.0	130	5.3	720
3/4	20	VXZ252			220	9.2	1100
1	25	VXZ262			245	10.2	1300

Nota) Peso del modelo con salida directa a cable. Añada 10 g para el modelo con conducto, 30 g para el modelo con terminal DIN y 60 g para el modelo con caja de conexiones.

**Temperatura ambiente y de fluido**

Temperatura de fluido (°C)	Temperatura ambiente (°C)
1 a 60	-20 a 60

Nota) Sin congelación.

**Índice de fuga interna de la válvula**

Material de sellado	Índice de fugas (Agua) <sup>(Nota)</sup>
NBR (FKM)	0.1 cm <sup>3</sup> /min o menos

**Índice de fuga externa de la válvula**

Material de sellado	Índice de fugas (Agua) <sup>(Nota)</sup>
NBR (FKM)	0.1 cm <sup>3</sup> /min o menos

Nota) Las fugas corresponden al valor a una temperatura ambiente de 20°C.

**2.3.2.2 Normalmente abierta (N.A.)**

**Modelo de cuerpo de C37, acero inoxidable**

Tamaño de conexión	Diámetro de orificio (mm)	Modelo	Presión diferencial de trabajo máx. (MPa)		Características de caudal		Peso (g) <sup>(Nota)</sup>
			AC	DC	Av (x 10 <sup>-6</sup> m <sup>2</sup> )	Cv	
1/4	10	VXZ2A2	0.7	0.6	46	1.9	630
3/8					58	2.4	
1/2	15	VXZ2B2	0.7	0.6	130	5.3	750
3/4	20	VXZ2C2			220	9.2	1150
1	25	VXZ2D2			245	10.2	1350

Nota) Peso del modelo con salida directa a cable. Añada 10 g para el modelo con conducto, 30 g para el modelo con terminal DIN y 60 g para el modelo con caja de conexiones.

**Temperatura ambiente y de fluido**

Temperatura de fluido (°C)	Temperatura ambiente (°C)
1 a 60	-20 a 60

Nota) Sin congelación.

**Índice de fuga interna de la válvula**

Material de sellado	Índice de fugas (Agua) <sup>(Nota)</sup>
NBR (FKM)	0.1 cm <sup>3</sup> /min o menos

**Índice de fuga externa de la válvula**

Material de sellado	Índice de fugas (Agua) <sup>(Nota)</sup>
NBR (FKM)	0.1 cm <sup>3</sup> /min o menos

Nota) Las fugas corresponden al valor a una temperatura ambiente de 20°C.

**2 Características técnicas (continuación)**

**2.3.3 Para ACEITE / Unidad individual**

**2.3.3.1 Normalmente cerrada(N.C.)**

**Modelo de cuerpo de C37, acero inoxidable**

Tamaño de conexión	Diámetro de orificio (mm)	Modelo	Presión diferencial de trabajo máx. (MPa)		Características de caudal		Peso (g) <sup>(Nota)</sup>
			AC	DC	Av (x 10 <sup>-6</sup> m <sup>2</sup> )	Cv	
1/4	10	VXZ233	0.7	0.7	46	1.9	600
3/8					58	2.4	
1/2	15	VXZ243	0.7	0.7	130	5.3	720
3/4	20	VXZ253			220	9.2	110
1	25	VXZ263			245	10.2	1300

Nota) Peso del modelo con salida directa a cable. Añada 10 g para el modelo con conducto, 30 g para el modelo con terminal DIN y 60 g para el modelo con caja de conexiones.

**Temperatura ambiente y de fluido**

Temperatura de fluido (°C)	Temperatura ambiente (°C)
-5 <sup>(Nota)</sup> a 60	-20 a 60

Nota) Viscosidad cinemática: 50 mm<sup>2</sup>/s o menos.

**Índice de fuga interna de la válvula**

Material de sellado	Índice de fugas (Aceite) <sup>(Nota)</sup>
FKM	0.1 cm <sup>3</sup> /min o menos

**Índice de fuga externa de la válvula**

Material de sellado	Índice de fugas (Aceite) <sup>(Nota)</sup>
FKM	0.1 cm <sup>3</sup> /min o menos

Nota) Las fugas corresponden al valor a una temperatura ambiente de 20°C.

**2.3.3.2 Normalmente abierta (N.A.)**

**Modelo de cuerpo de C37, acero inoxidable**

Tamaño de conexión	Diámetro de orificio (mm)	Modelo	Presión diferencial de trabajo máx. (MPa)		Características de caudal		Peso (g) <sup>(Nota)</sup>
			AC	DC	Av (x 10 <sup>-6</sup> m <sup>2</sup> )	Cv	
1/4	10	VXZ2A3	0.7	0.6	46	1.9	630
3/8					58	2.4	
1/2	15	VXZ2B3	0.7	0.6	130	5.3	750
3/4	20	VXZ2C3			220	9.2	1150
1	25	VXZ2D3			245	10.2	1350

Nota) Peso del modelo con salida directa a cable. Añada 10 g para el modelo con conducto, 30 g para el modelo con terminal DIN y 60 g para el modelo con caja de conexiones.

**Temperatura ambiente y de fluido**

Temperatura de fluido (°C)	Temperatura ambiente (°C)
-5 <sup>(Nota)</sup> a 60	-20 a 60

Nota) Viscosidad cinemática: 50 mm<sup>2</sup>/s o menos.

**Índice de fuga interna de la válvula**

Material de sellado	Índice de fugas (Aceite) <sup>(Nota)</sup>
FKM	0.1 cm <sup>3</sup> /min o menos

**Índice de fuga externa de la válvula**

Material de sellado	Índice de fugas (Aceite) <sup>(Nota)</sup>
FKM	0.1 cm <sup>3</sup> /min o menos

Nota) Las fugas corresponden al valor a una temperatura ambiente de 20°C.

**2 Características técnicas (continuación)**

**2.3.4 Para AGUA CALIENTE / Unidad individual**

**2.3.4.1 Normalmente cerrada(N.C.)**

**Modelo de cuerpo de C37, acero inoxidable**

Tamaño de conexión	Diámetro de orificio (mm)	Modelo	Presión diferencial de trabajo máx. (MPa)		Características de caudal		Peso (g) <sup>(Nota)</sup>
			AC	DC	Av (x 10 <sup>-6</sup> m <sup>2</sup> )	Cv	
1/4	10	VXZ235	1.0	0.7	46	1.9	600
3/8					58	2.4	
1/2	15	VXZ245	1.0	1.0	130	5.3	720
3/4	20	VXZ255			220	9.2	1100
1	25	VXZ265			245	10.2	1300

Nota) Peso del modelo con salida directa a cable. Añada 10 g para el modelo con conducto, 30 g para el modelo con terminal DIN y 60 g para el modelo con caja de conexiones.

**Temperatura ambiente y de fluido**

Temperatura de fluido (°C)	Temperatura ambiente (°C)
1 a 99	-20 a 60

Nota) Sin congelación.

**Índice de fuga interna de la válvula**

Material de sellado	Índice de fugas (Agua) <sup>(Nota)</sup>
EPDM	0.1 cm <sup>3</sup> /min o menos

**Índice de fuga externa de la válvula**

Material de sellado	Índice de fugas (Agua) <sup>(Nota)</sup>
EPDM	0.1 cm <sup>3</sup> /min o menos

Nota) Las fugas corresponden al valor a una temperatura ambiente de 20°C.

**2.3.4.2 Normalmente abierta (N.A.)**

**Modelo de cuerpo de C37, acero inoxidable**

Tamaño de conexión	Diámetro de orificio (mm)	Modelo	Presión diferencial de trabajo máx. (MPa)		Características de caudal		Peso (g) <sup>(Nota)</sup>
			AC	DC	Av (x 10 <sup>-6</sup> m <sup>2</sup> )	Cv	
1/4	10	VXZ2A5	0.7	0.6	46	1.9	630
3/8					58	2.4	
1/2	15	VXZ2B5	0.7	0.6	130	5.3	750
3/4	20	VXZ2C5			220	9.2	1150
1	25	VXZ2D5			245	10.2	1350

Nota) Peso del modelo con salida directa a cable. Añada 10 g para el modelo con conducto, 30 g para el modelo con terminal DIN y 60 g para el modelo con caja de conexiones.

**Temperatura ambiente y de fluido**

Temperatura de fluido (°C)	Temperatura ambiente (°C)
1 a 99	-20 a 60

Nota) Sin congelación.

**Índice de fuga interna de la válvula**

Material de sellado	Índice de fugas (Agua) <sup>(Nota)</sup>
EPDM	0.1 cm <sup>3</sup> /min o menos

**Índice de fuga externa de la válvula**

Material de sellado	Índice de fugas (Agua) <sup>(Nota)</sup>
EPDM	0.1 cm <sup>3</sup> /min o menos

Nota) Las fugas corresponden al valor a una temperatura ambiente de 20°C.

**2 Características técnicas (continuación)**

**2.3.5 Para ACEITE A ALTA TEMPERATURA / Unidad individual**

**2.3.5.1 Normalmente cerrada(N.C.)**

**Modelo de cuerpo de C37, acero inoxidable**

Tamaño de conexión	Diámetro de orificio (mm)	Modelo	Presión diferencial de trabajo máx. (MPa)		Características de caudal		Peso (g) <sup>(Nota)</sup>
			AC	DC	Av (x 10 <sup>-6</sup> m <sup>2</sup> )	Cv	
1/4	10	VXZ236	0.7	0.7	46	1.9	600
3/8					58	2.4	
1/2	15	VXZ246	0.7	0.7	130	5.3	720
3/4	20	VXZ256			220	9.2	110
1	25	VXZ266			245	10.2	1300

Nota) Peso del modelo con salida directa a cable. Añada 10 g para el modelo con conducto, 30 g para el modelo con terminal DIN y 60 g para el modelo con caja de conexiones.

**Temperatura ambiente y de fluido**

Temperatura de fluido (°C)	Temperatura ambiente (°C)
-5 <sup>(Nota)</sup> a 100	-20 a 60

Nota) Viscosidad cinemática: 50 mm<sup>2</sup>/s o menos.

**Índice de fuga interna de la válvula**

Material de sellado	Índice de fugas (Aceite) <sup>(Nota)</sup>
FKM	0.1 cm <sup>3</sup> /min o menos

**Índice de fuga externa de la válvula**

Material de sellado	Índice de fugas (Aceite) <sup>(Nota)</sup>
FKM	0.1 cm <sup>3</sup> /min o menos

Nota) Las fugas corresponden al valor a una temperatura ambiente de 20°C.

**2.3.5.2 Normalmente abierta (N.A.)**

**Modelo de cuerpo de C37, acero inoxidable**

Tamaño de conexión	Diámetro de orificio (mm)	Modelo	Presión diferencial de trabajo máx. (MPa)		Características de caudal		Peso (g) <sup>(Nota)</sup>
			AC	DC	Av (x 10 <sup>-6</sup> m <sup>2</sup> )	Cv	
1/4	10	VXZ2A6	0.7	0.6	46	1.9	630
3/8					58	2.4	
1/2	15	VXZ2B6	0.7	0.6	130	5.3	750
3/4	20	VXZ2C6			220	9.2	1150
1	25	VXZ2D6			245	10.2	1350

Nota) Peso del modelo con salida directa a cable. Añada 10 g para el modelo con conducto, 30 g para el modelo con terminal DIN y 60 g para el modelo con caja de conexiones.

**Temperatura ambiente y de fluido**

Temperatura de fluido (°C)	Temperatura ambiente (°C)
-5 <sup>(Nota)</sup> a 100	-20 a 60

Nota) Viscosidad cinemática: 50 mm<sup>2</sup>/s o menos.

**Índice de fuga interna de la válvula**

Material de sellado	Índice de fugas (Aceite) <sup>(Nota)</sup>
FKM	0.1 cm <sup>3</sup> /min o menos

**Índice de fuga externa de la válvula**

Material de sellado	Índice de fugas (Aceite) <sup>(Nota)</sup>
FKM	0.1 cm <sup>3</sup> /min o menos

Nota) Las fugas corresponden al valor a una temperatura ambiente de 20°C.

**2 Características técnicas (continuación)**

**2.4 Símbolo neumático**

**2.4.1 Válvula**

Válvula	Símbolo
Normalmente cerrada (N.C.)	
Normalmente abierta (N.A.)	

Tabla 1

**3 Instalación (continuación)**

**3.1.2 Cuerpo metálico – Aluminio, C37, acero inoxidable (Fijación opcional)**

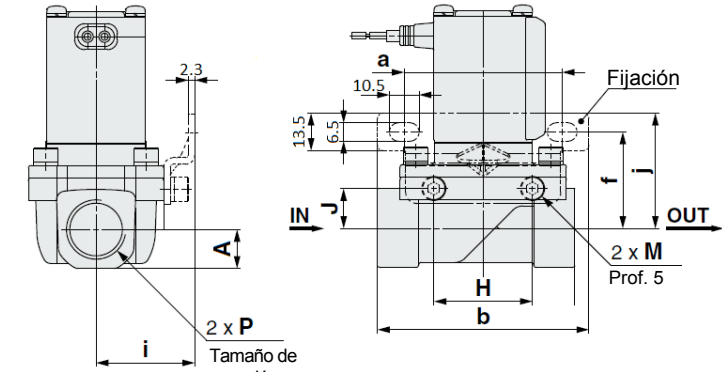


Figura 2

Modelo	Tamaño de conexión P	A (mm)	Montaje con fijación (mm)						
			a	b	f	i	j	H	J
VXZ2(3,A)	1/4, 3/8	10.5	56	75	30	31	37	35	10
VXZ2(4,B)	1/2	14	56	75	34.5	35	41	35	14.2
VXZ2(5,C)	3/4	17	70.5	92	39	43	46	33	15.2
VXZ2(6,D)	1	20	70.5	92	41	45	48	37	17.2

Tabla 3

**3 Instalación (continuación)**

**3.3 Conexión**

**Precaución**

- Antes de conectar los tubos, es necesario limpiarlos exhaustivamente con aire o lavarlos para retirar las virutas, el aceite de corte y otras partículas del interior.
- Evite conectar líneas de tierra al conexionado, ya que puede causarse corrosión electrolítica del sistema.
- Cuando realice la instalación de tuberías o racores, asegúrese de que el material de sellado no penetre en la conexión. Cuando utilice cinta de sellado, deje de 1.5 a 2 hilos al final de la tubería o racor sin cubrir.
- Apriete los racores conforme al par de apriete especificado.
- Instale los tubos evitando presionar, doblar o tirar del cuerpo de la válvula o someterlo a otras fuerzas.
- Cuando realice la conexión, evite posibles errores de conexionado.
- En aplicaciones tales como las de vacío y aquellas que requieran especificación antifugas, tome medidas para evitar la contaminación por partículas extrañas y para garantizar la estanqueidad de las conexiones.
- No conecte directamente un regulador y una válvula juntos, ya que pueden vibrar juntos y provocar pulsaciones.
- Si el área efectiva del conexionado del lado de alimentación de fluido está restringida, el tiempo de funcionamiento puede hacerse inestable debido a la fluctuación de la presión diferencia cuando se cierra la válvula.

Rosca	Par de apriete N•m
Rc 1/4	12 a 14
Rc 3/8	22 a 24
Rc 1/2	28 a 30
Rc 3/4	28 a 30
Rc 1	36 a 38

Tabla 5

**3 Instalación (continuación)**

**3.3.1.2 Cuerpo de resina - Conexiones instantáneas**

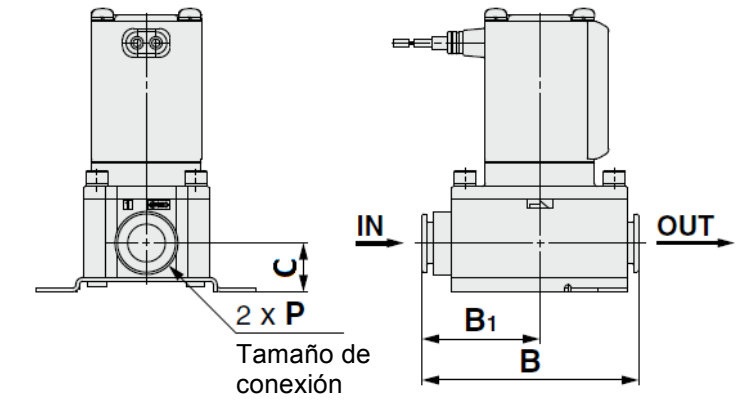


Figura 5

Modelo	Conexión instantánea P	Conexiones de válvula (mm)		
		B	B1	C
VXZ2(3,A)	Ø10, Ø3/8" Ø12	69	37.5	15.5

Tabla 7

**3.3.2 Precauciones para conexiones instantáneas**

**3.3.2.1 Conexión del tubo**

- Utilice un tubo sin imperfecciones y córtelo en ángulo recto.
- Para ello, use alicates cortatubos TK-1, 2 ó 3. No utilice pinzas, tenazas ni tijeras. Si el corte se realiza con otro tipo de herramientas, se puede producir un corte diagonal o el aplastamiento del tubo, lo que imposibilitaría una instalación segura y ocasionaría que el tubo se saliera después de la instalación y produjera una fuga de aire. Utilice tubos con longitud adicional.
- Sujete el tubo e introdúzcalo lentamente hasta el fondo de la conexión.
- Una vez insertado el tubo, tire ligeramente para comprobar que está bien sujeto. Si no se introduce completamente en la conexión, puede

ocasionar problemas como fugas de aire o que el tubo se salga.

- Cuando conecte el tubo, procure no ejercer una fuerza excesiva sobre él (rupturas debido a la tensión, compresión, aplastamiento, etc.).

**3.3.2.2 Desconexión del tubo**

- Presione el anillo de expulsión lo suficiente a la vez que empuja el aro.
- Tire del tubo mientras sujeta el anillo de expulsión para que no se salga. Si no se presiona suficientemente el anillo de expulsión, se insertará en el tubo más de lo necesario y será más difícil sacarlo.
- Si va a utilizar nuevamente el tubo desinstalado, corte la parte que ha quedado dañada antes de volver a usarlo. Si se utiliza el tubo con la parte dañada, puede ocasionar problemas como fugas de aire o dificultades a la hora de retirar el tubo.

**3.3.2.3 Tubos de otros fabricantes**

- Cuando utilice tubos de marcas distintas a SMC, compruebe que el diámetro externo cumple la siguiente precisión:  
 Tubo de poliolefina: en el rango de ±0.1 mm  
 Tubo de poliuretano: en el rango de +0.15 mm, en el rango de -0.2 mm  
 Tubo de nylon: en el rango de ±0.1 mm  
 Tubo de nylon flexible: en el rango de ±0.1 mm
- No utilice tubos que no cumplan estas tolerancias del diámetro exterior. Esto puede ocasionar problemas tales como que no se puedan conectar, que se produzcan fugas de aire o que el tubo se salga de su conexión.

**3 Instalación**

**Advertencia**

- Lea detenidamente las instrucciones de seguridad del producto entendiendo su contenido antes de realizar la instalación.

**3.1 Fijación de montaje de la válvula VXZ**

**3.1.1 Cuerpo de resina - Conexiones instantáneas**

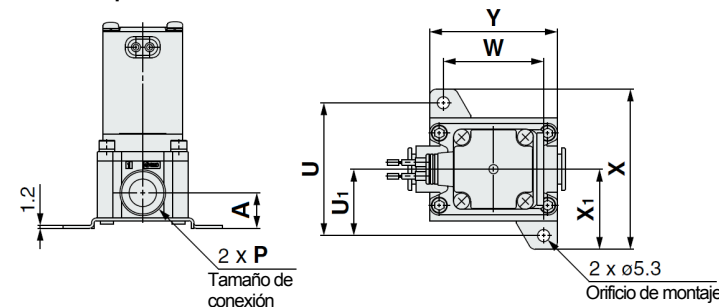


Figura 1

Modelo	Conexión instantánea P	A (mm)	Montaje con fijación (mm)					
			U	U <sub>1</sub>	W	X	X <sub>1</sub>	Y
VXZ2(3,A)	Ø10, Ø3/8" Ø12	15.5	54	27	44	65	32.5	56

Tabla 2

- La fijación se entrega con cuerpo de resina como estándar. No se puede realizar el pedido de forma separada.

**Dimensiones del orificio de montaje de la fijación**

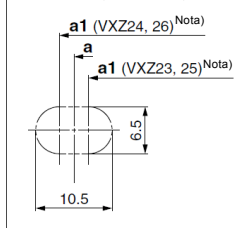


Figura 3

Nota) Posición central del orificio de montaje de la fijación del modelo VXZ antiguo

Modelo	Tamaño de conexión	Montaje con fijación (mm)	
		a	a1
VXZ2(3,A)	1/4, 3/8	56	52
VXZ2(4,B)	1/2	56	60
VXZ2(5,C)	3/4	70.5	68
VXZ2(6,D)	1	70.5	73

Tabla 4

- En el caso del modelo metálico, la fijación es una opción y se puede pedir por separado.
- Consulte el catálogo de productos para las restricciones de disponibilidad de la fijación.

**3.2 Entorno de instalación**

**Advertencia**

- Evite utilizar las válvulas en ambientes donde existan gases corrosivos, sustancias químicas, agua salina, vapor o donde estén en contacto directo con los mismos.
- Evite los ambientes explosivos.
- No lo exponga directamente a la luz solar. Utilice una cubierta protectora adecuada.
- No instale el producto en zonas sometidas a vibraciones o impactos. Compruebe las características técnicas del producto.
- Evite realizar el montaje del producto en lugares expuestos a calor radiante.
- Utilice las medidas de protección adecuadas en los lugares expuestos a salpicaduras de agua, aceite, chispas de soldadura, etc.

**3.3.1 Conexiones de válvula**

**3.3.1.1 Cuerpo metálico – Aluminio, C37, acero inoxidable**

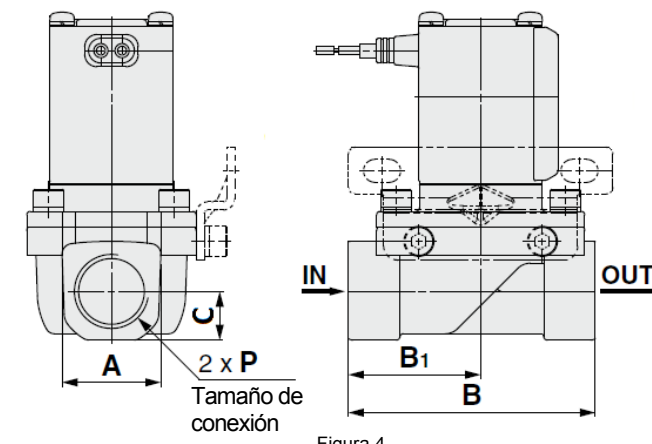


Figura 4

Modelo	Tamaño de conexión P (Rc)	Conexiones de válvula (mm) Nota)			
		A	B	B1	C
VXZ2(3,A)	1/4, 3/8	21 (22)	57	28.5	10.5
VXZ2(4,B)	1/2	28	70	37.5	14
VXZ2(5,C)	3/4	33.5	71	38.5	17
VXZ2(6,D)	1	42	95	49.5	20

Nota) Las dimensiones entre ( ) corresponden al cuerpo de aluminio

Tabla 6

### 3 Instalación (continuación)

#### 3.3.2.4 Condiciones de conexión recomendadas

- Cuando conecte los tubos usando conexiones instantáneas, deje cierta longitud adicional de tubo, tal como se muestra en la Figura 6.

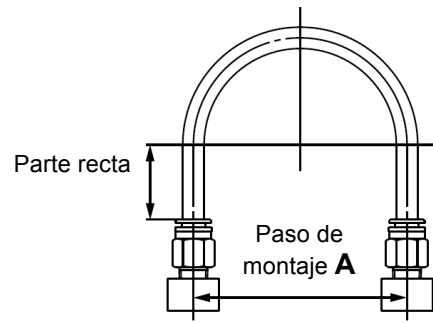


Figura 6

Tamaño de tubo	Paso de montaje A (mm)			Longitud de la parte recta (mm)
	Tubo de nylon	Tubo de nylon flexible	Tubo de poliuretano	
Ø10 mm	140 o más	70 o más	69 o más	50 o más
Ø3/8"	134 o más	105 o más	69 o más	48 o más
Ø12 mm	168 o más	82 o más	88 o más	60 o más

Tabla 8

- No aplique una fuerza externa sobre los racores cuando doble los tubos para unirlos por medio de bandas, etc. (consulte la Figura 7).

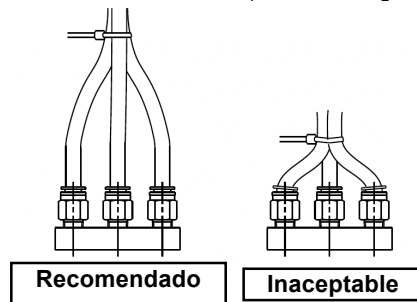


Figura 7

#### 3.4 Conexión eléctrica

##### Precaución

- Evite un cableado incorrecto, ya que podría causar un funcionamiento defectuoso, daños al equipo y un incendio.
- Mantenga el cableado separado de las líneas de potencia y de alta tensión para así evitar ruidos y picos de tensión en las líneas de señal. En caso contrario, podría causar un funcionamiento defectuoso.
- Si un pico de tensión de la electroválvula afecta al circuito eléctrico, instale en paralelo un amortiguador de picos de tensión, etc. O bien escoja una opción que incluya el circuito de protección contra picos de tensión.
- Utilice circuitos eléctricos que no generen crepitaciones al hacer contacto.
- Utilice un voltaje que esté dentro del rango  $\pm 10\%$  de la tensión nominal. En casos de alimentación de DC en los que la capacidad de respuesta sea importante, mantenga el voltaje en  $\pm 5\%$  del valor nominal. (La caída de tensión es el valor en la sección del cable conectada a la bobina.)
- Como regla general, utilice cable eléctrico con un área transversal de 0.5 a 1.25 mm<sup>2</sup>.
- No doble ni tire de los cables repetidamente.
- Procure no ejercer una fuerza excesiva en el cableado.
- No aplique tensión AC para el modelo AC de bobina de clase "H" a menos que esté integrada en un rectificador de onda completa; en caso contrario, la bobina resultará dañada.

### 3 Instalación (continuación)

#### 3.4.1 Salida directa a cable

Bobina clase B: AWG20 Diámetro exterior del aislante de 2.5 mm  
Bobina clase H: AWG18 Diámetro exterior del aislante de 2.1 mm

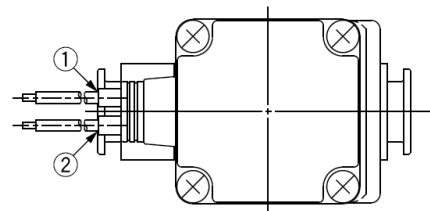


Figura 8

Tensión nominal	Color del cable	
	1	2
DC	Negro	Rojo
100 VAC	Azul	Azul
200 VAC	Rojo	Rojo
Otras AC	Gris	Gris

\* No hay polaridad

Tabla 9

#### 3.4.2 Terminal DIN

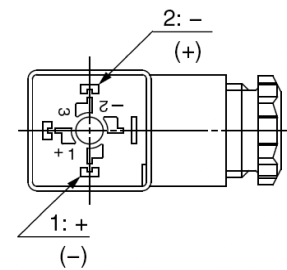


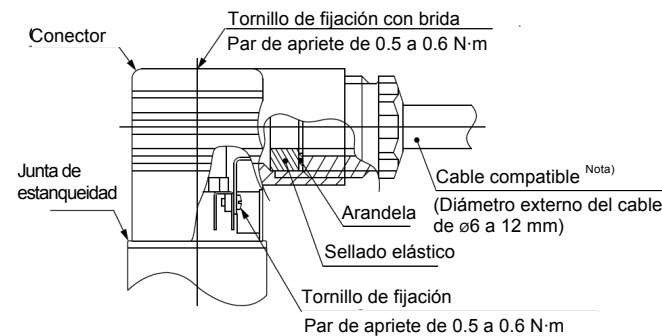
Figura 9

Nº de terminal	1	2
Terminal DIN	+(-)	-(+)

\* No hay polaridad

Tabla 10

- Use cable tipo "heavy duty" de diam. ext. Ø6 a 12 mm.
- Apriete los tornillos y racores conforme a la Figura 10.



Nota) Para diámetro exterior de cable de Ø9 a 12 mm, retire las piezas internas del sellado elástico antes de su uso.

Figura 10

### 3 Instalación (continuación)

##### Precaución

- En la bobina de clase H, el supresor de picos de tensión y el rectificador de onda completa (para AC) se encuentran en el lado del conector DIN. **Debe usarse un conector DIN de SMC.** Consulte las referencias en el catálogo de productos.

#### 3.4.3 Con caja de conexiones

- Realice las conexiones de acuerdo con las marcas que se indican en la Figura 11.
- Apriete los tornillos y racores conforme a la Figura 11.
- Selle adecuadamente la conexión del terminal (G1/2) con el conducto especial para cables, etc.

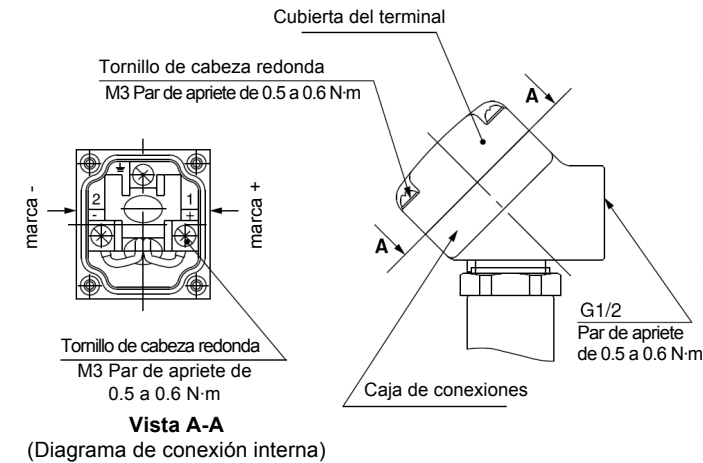
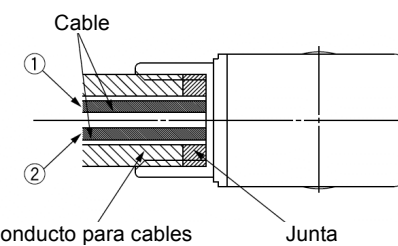


Figura 11

#### 3.4.4 Conducto

- Cuando se utilice como equivalente a IP65, use la junta de sellado (VCW20-15-6) para instalar el conducto de cableado.
- Apriete el conducto al par de apriete mostrado en Figura 12.

Bobina clase B: AWG20 Diámetro exterior del aislante de 2.5 mm  
Bobina clase H: AWG18 Diámetro exterior del aislante de 2.1 mm



(conexión G1/2, Par de apriete de 0.5 a 0.6 N-m)

Figura 12

Tensión nominal	Color del cable	
	1	2
DC	Negro	Rojo
100 VAC	Azul	Azul
200 VAC	Rojo	Rojo
Otras AC	Gris	Gris

\* No hay polaridad

Tabla 11

### 3 Instalación (continuación)

#### 3.4.5 Terminal 'Faston' – Bobina de clase B, VDC únicamente.

- Faston™ es una marca comercial de Tyco Electronics Corporation.
- Use un conector 'Amp/Faston' de la serie 250 o equivalente.

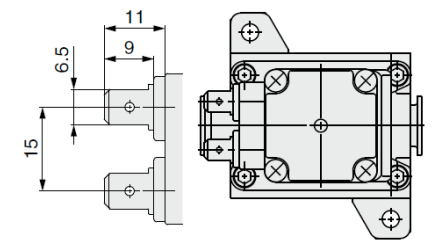
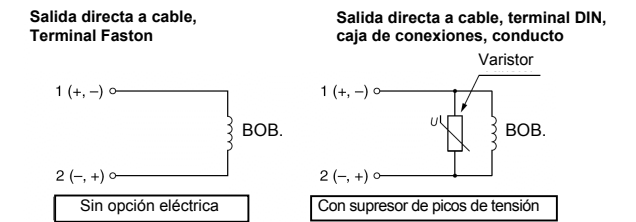


Figura 13

#### 3.5 Circuitos eléctricos

##### 3.5.1 Circuito DC



##### Terminal DIN, Caja de conexiones

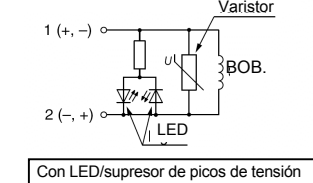


Figura 14

##### 3.5.2 Circuito AC

- Para AC, el producto estándar está equipado con un supresor de picos de tensión.

#### Salida directa a cable, terminal DIN, Terminal DIN, Caja de conexiones, conducto

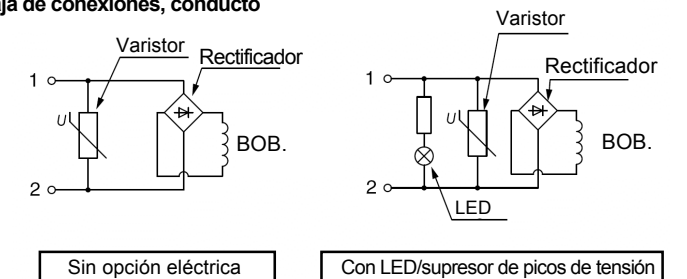


Figura 15

#### 3.6 Montaje

- Utilice fijaciones para asegurar la válvula, excepto en el caso de conexionado de acero y accesorios de cobre.
- Evite las fuentes de vibración, o coloque el brazo del cuerpo a la longitud mínima, de modo que no se produzca resonancia.
- En caso de que se produzcan fugas de aire o el equipo no funcione adecuadamente, detenga el funcionamiento. Tras el montaje completo, compruebe que se ha realizado correctamente mediante un test funcional adecuado.
- No aplique fuerzas externas en la zona de la bobina.
- Para realizar el apriete de los racores, utilice una llave u otra herramienta en el exterior de las partes conectoras de las tuberías.
- No lo instale con la bobina hacia abajo.
- Si instala una válvula con la bobina colocada hacia abajo, los cuerpos extraños del fluido se adherirán al núcleo de hierro lo que dará lugar a un mal funcionamiento.
- No recaliente la bobina con un termoaislador, etc.
- Utilice cinta sellante, calentadores, etc. para prevenir la congelación en la zona de las tuberías y en el cuerpo únicamente. Si lo hace en la bobina, ésta se puede quemar.
- Pintura y revestimiento
- Evite borrar, despegar o cubrir las advertencias y especificaciones grabadas o adheridas mediante etiquetas en la superficie del producto.

### 3 Instalación (continuación)

#### 3.7 Lubricación

#### ▲ Precaución

- Nuestros productos vienen lubricados de fábrica y no necesitan lubricación.
- Si utiliza un lubricante para el sistema, use aceite de turbinas Clase 1, ISO VG32 (sin aditivos). No lubrique las válvulas con juntas de EPDM.
- Cuando se empieza a lubricar el sistema, se pierde el lubricante original aplicado durante la fabricación, por lo que deberá continuar lubricando el sistema permanentemente.

#### 4 Forma de pedido

Consulte el catálogo de este producto.

#### 5 Dimensiones externas (mm)

Consulte el catálogo de este producto.

### 6 Mantenimiento

#### 6.1 Mantenimiento general

#### ▲ Precaución

- El incumplimiento de los procedimientos de mantenimiento apropiados podría causar un funcionamiento defectuoso del producto, produciendo daños al equipo.
- El aire comprimido puede resultar peligroso si se maneja de manera inadecuada. El mantenimiento de los sistemas neumáticos debe realizarse únicamente por personal cualificado.

Para obtener más información sobre el mantenimiento de este producto, consulte el manual de mantenimiento.

- Antes de llevar a cabo el mantenimiento, corte el suministro eléctrico y la presión de alimentación. Compruebe que el aire se ha descargado a la atmósfera.
- Tras la instalación y el mantenimiento, conecte el suministro eléctrico y de presión al equipo y realice pruebas de funcionamiento y de fugas para comprobar que el equipo está correctamente instalado.
- No realice ninguna modificación del producto.

Para obtener más información sobre el mantenimiento de este producto, consulte el manual de mantenimiento.

- No desmonte el producto a menos que se indique en las instrucciones de instalación o mantenimiento.
- Extraiga las impurezas del conexionado periódicamente.

#### ▲ Advertencia

#### 6.2 Desmontaje del producto

- La válvula alcanzará una temperatura elevada cuando se utilice con fluidos a temperaturas elevadas. Asegúrese de que la temperatura de la válvula ha bajado lo suficiente antes de realizar cualquier trabajo con ella. Si la toca accidentalmente, corre el riesgo de sufrir quemaduras.
  - Corte la alimentación del fluido y libere la presión del fluido del sistema.
  - Corte la alimentación.
  - Retire la válvula, asegurándose de que las juntas están fijadas.

#### 6.3 Funcionamiento a baja frecuencia

- Las válvulas se deben poner en marcha al menos una vez al mes para evitar fallos de funcionamiento. Además, a fin de garantizar un estado óptimo, es preciso llevar a cabo a cabo una inspección regular de la válvula cada 6 meses.

#### ▲ Precaución

#### 6.4 Filtros y depuradores

- Evite la obstrucción del filtro y depuradores.
- Sustituya los filtros al cabo de un año de uso, o antes si la caída de presión alcanza 0.1 MPa
- Limpie el tamiz cuando la caída de presión alcance 0.1MPa.

#### 6.5 Lubricación

- Si se lleva a cabo lubricación, no olvide seguir realizando dicha lubricación con regularidad.

#### 6.6 Almacenamiento:

- Si va a almacenarse la válvula tras su uso con agua caliente, elimine con cuidado cualquier rastro de humedad para evitar la oxidación, deterioro de los materiales elásticos, etc.

### 7 Limitaciones de uso

#### ▲ Advertencia

- Cumpla las características técnicas expuestas en el apartado 2 de este documento o en el catálogo específico del documento.

#### 7.1 Compruebe las características técnicas.

- Preste la debida atención a las condiciones de trabajo como la aplicación, el fluido y el entorno y utilice el producto dentro de los rangos de trabajo especificados.

#### 7.2 Fluido:

- Tipo de fluido

Antes de utilizar un fluido, confirme que sea compatible con los materiales empleados en cada modelo. Consulte, para ello, las listas de fluidos del catálogo. Use un fluido con una viscosidad dinámica de 50 mm<sup>2</sup>/s o inferior.
- Aceite y gases inflamables

Compruebe la especificación para fuga, interna y/o externa.
- Gas corrosivo

No es adecuado ya que pueden producirse grietas por corrosión bajo tensión u otros accidentes.
- Si se usa un cuerpo de latón, puede producirse corrosión y fugas internas dependiendo de la calidad del agua. Si encuentra algún problema, sustitúyalo por un producto con cuerpo de acero inoxidable.
- Emplee una especificación exenta de aceite si es preciso que ninguna partícula de aceite pueda entrar en el sistema.
- Un fluido especificado como aplicable en el catálogo puede no serlo dependiendo de las condiciones de funcionamiento. Realice las comprobaciones adecuadas antes de escoger un modelo adecuado, ya que la lista de compatibilidad se refiere únicamente a los casos más generales.

#### 7.3 Fluido: aceite

- En general, se usa FKM como material de sellado debido a su resistencia al aceite.
- La resistencia del material de sellado puede deteriorarse dependiendo del tipo de aceite, el fabricante o los aditivos. Confirme la resistencia antes de iniciar el funcionamiento.
- La viscosidad cinemática no debe superar 50 mm<sup>2</sup>/s.

#### 7.4 Fluido: agua

- El uso de agua que contenga partículas extrañas puede producir un funcionamiento defectuoso o fallos en el sellado, al provocar el desgaste del asiento y la armadura de la válvula y adherirse a las piezas deslizantes de la armadura, etc.
- Instale un filtro adecuado (depurador) junto a la válvula, en el lado de alimentación. Como regla general, utilice una malla filtrante de 80 a 100.
- Presión de agua corriente. La presión del agua corriente suele ser de 0.4 MPa o menos. No obstante, en algunos lugares como los rascacielos, la presión puede ser de 1.0 MPa. Si selecciona agua corriente, tenga en cuenta la presión diferencial máxima de trabajo.
- Si se usa agua o agua caliente, la descincación, erosión, corrosión, etc. pueden provocar un funcionamiento deficiente o fugas.
- El cuerpo de latón (C37) de este producto usa material resistente a la descincación como estándar, mientras que un modelo con cuerpo de acero inoxidable proporcionará una mayor resistencia a la corrosión. Seleccione el cuerpo más adecuado para la aplicación.
- Si utiliza la válvula para suministrar agua a calderas, el agua incluirá ciertas sustancias como calcio y magnesio que pueden generar incrustaciones y sedimentación. Dado que las incrustaciones y la sedimentación pueden producir un funcionamiento defectuoso, instale un dispositivo de ablandamiento de agua, así como un filtro (depurador) junto a la válvula, en el lado de alimentación, para eliminar las sustancias mencionadas.

#### 7.5 Calidad del aire

- Utilice aire limpio.

Evite utilizar aire comprimido que contenga productos químicos, aceites sintéticos con disolventes orgánicos, sal o gases corrosivos ya que pueden originar daños o un funcionamiento defectuoso de la válvula.
- Instale filtros de aire.

Instale filtros de aire en el lado de alimentación, cerca de las válvulas. Seleccione un grado de filtración de 5 μm o menos.
- Instale un secador de aire o un posrefrigerador, etc.

El aire con excesiva humedad puede dar lugar a un funcionamiento defectuoso de las válvulas y de otros equipos neumáticos. Para prevenir esto, instale un secador de aire o un posrefrigerador, etc.
- Si se genera un exceso de carbonilla, elimínelo mediante la instalación de separadores de neblina en el lado de alimentación de las válvulas. El exceso de carbonilla generado por el compresor puede adherirse al interior de la válvula y causar fallos de operación.

### 7 Limitaciones de uso (continuación)

#### 7.6 Vacío:

- Tenga en cuenta que existe un rango de presión que se puede utilizar.
- Este producto no es adecuado para aplicaciones tales como el mantenimiento de presión (vacío incluido) en el interior de un recipiente a presión, debido a las fugas de aire de la válvula.
- Dirección del conexionado de vacío

Si el sistema usa una bomba de vacío, instale la bomba de vacío en el lado de salida.

Además, instale un filtro en el lado de alimentación y asegúrese de que no entre ninguna partícula extraña.
- Sustituya la válvulas tras 300 000 ciclos.

#### 7.7 Tensión de fuga

Cuando se conecta un elemento C-R en paralelo al interruptor, la corriente de fuga atravesará el elemento C-R y la tensión de fuga aumentará.

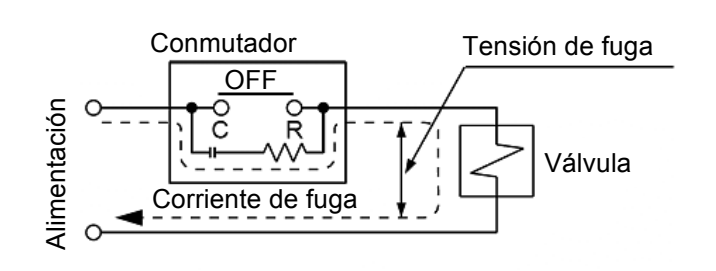


Figura 16

Asegúrese de que la fuga de tensión a través de la bobina sea la siguiente:

Bobina AC: 5% o menos de la tensión nominal.
Bobina DC: 2% o menos de la tensión nominal.

#### 7.8 Utilización a bajas temperaturas

- La válvula puede utilizarse a una temperatura ambiental de -10 hasta -20°C. Sin embargo, tome las medidas adecuadas para evitar la congelación del agua o la solidificación de impurezas.

Para obtener más información sobre el funcionamiento de este producto, consulte el manual de mantenimiento.

- Si las válvulas se utilizan en aplicaciones con agua en entornos fríos, tome las medidas adecuadas (drenaje del agua, etc.) para impedir que el agua se congele en el sistema una vez cortado el suministro de agua de la bomba.
- Si utiliza el procedimiento de calentamiento con calentador, asegúrese de no exponer el conjunto de la bobina al calentador.
- Para aire, se recomienda la instalación de un secador o dispositivo de retención del calor del cuerpo para prevenir la congelación en condiciones en las que la temperatura de condensación es mayor que la temperatura ambiente.

#### 7.9 No utilizar como válvula de corte de emergencia, etc.

- Este producto no está diseñado para aplicaciones de seguridad como una válvula de corte de emergencia. Si las válvulas se utilizaran para este fin, deberían adoptarse además otras medidas de seguridad.

#### 7.10 Largos periodos de activación continuada

- La bobina generará calor si se la mantiene activada de forma continuada, por lo que no deberá instalarse en un espacio cerrado. Instálela en un área adecuadamente ventilada.
- No toque la bobina mientras está activada ni inmediatamente después de la activación.
- Tenga especial cuidado cuando use tres o más válvulas adyacentes con bloques y tenga que mantenerlas activadas durante largos periodos de tiempo, ya que el aumento de temperatura puede ser importante.

#### 7.11 Circuitos de líquido

- En aplicaciones que impliquen circulación de líquido, instale en el sistema una válvula de derivación para impedir la formación de un circuito cerrado.

#### 7.12 Golpe de ariete

- Si se produce un problema debido a un golpe de ariete, instale un atenuador de golpe de ariete (acumulador, etc.) o utilice nuestra válvula resistente al golpe de ariete (p.ej. serie VXR).

#### 7.13 Contrapresión

- Si existe la posibilidad de que se aplique presión inversa sobre la válvula, tome las medidas oportunas (como el montaje de una válvula antirretorno en el lado de salida de la válvula).

### 7 Limitaciones de uso (continuación)

#### 7.14 Uso con bajo caudal

- El flujo puede hacerse inestable si se encuentra en las siguientes condiciones:

Bajo caudal desde la bomba o caldera, etc.
Uso de varios codos o T en el circuito.
Boquillas estrechas instaladas en el final del conexionado, etc.
Pueden causar un fallo de apertura/cierre de la válvula u oscilación y provocar un fallo de funcionamiento de la válvula.
Compruebe la presión diferencial y el caudal para seleccionar el tamaño adecuado de válvula conforme a las características de caudal.
Asegúrese de que la presión diferencial no sea inferior a 0.01 MPa durante la activación (N.C.: Válvula abierta).

#### 7.15 Cambios rápidos en la presión

- Si el producto se usa en condiciones en las que se produzca repetidamente una rápida disminución de la presión de entrada o un rápido incremento de la presión de salida de la válvula, se aplicará una tensión excesiva sobre el émbolo, provocando daños en el émbolo y generando un fallo de funcionamiento de la válvula.

Compruebe las condiciones de trabajo antes del uso.

#### 7.16 Incremento repentino de la presión de entrada

- Si la válvula está cerrada y se aplica presión repentinamente debido al arranque de una fuente de suministro de fluido (por ejemplo, una caldera), la válvula puede abrirse momentáneamente y puede producirse una fuga de fluido.

Para obtener más información sobre el funcionamiento de este producto, consulte el manual de mantenimiento.

Para obtener más información sobre el mantenimiento de este producto, consulte el manual de mantenimiento.

Para obtener más información sobre el mantenimiento de este producto, consulte el manual de mantenimiento.

Para obtener más información sobre el mantenimiento de este producto, consulte el manual de mantenimiento.

Para obtener más información sobre el mantenimiento de este producto, consulte el manual de mantenimiento.

Para obtener más información sobre el mantenimiento de este producto, consulte el manual de mantenimiento.

Para obtener más información sobre el mantenimiento de este producto, consulte el manual de mantenimiento.

Para obtener más información sobre el mantenimiento de este producto, consulte el manual de mantenimiento.

Para obtener más información sobre el mantenimiento de este producto, consulte el manual de mantenimiento.

Para obtener más información sobre el mantenimiento de este producto, consulte el manual de mantenimiento.

Para obtener más información sobre el mantenimiento de este producto, consulte el manual de mantenimiento.

Para obtener más información sobre el mantenimiento de este producto, consulte el manual de mantenimiento.

#### 8 Contactos

<b>AUSTRIA</b>	(43) 2262 62280-0	<b>LETONIA</b>	(371) 781 77 00
<b>BÉLGICA</b>	(32) 3 355 1464	<b>LITUANIA</b>	(370) 5 264 8126
<b>BULGARIA</b>	(359) 2 974 4492	<b>PAÍSES BAJOS</b>	(31) 20 531 8888
<b>REP. CHECA</b>	(420) 541 424 611	<b>NORUEGA</b>	(47) 67 12 90 20
<b>DINAMARCA</b>	(45) 7025 2900	<b>POLONIA</b>	(48) 22 211 9600
<b>ESTONIA</b>	(372) 651 0370	<b>PORTUGAL</b>	(351) 21 471 1880
<b>FINLANDIA</b>	(358) 207 513513	<b>RUMANIA</b>	(40) 21 320 5111
<b>FRANCIA</b>	(33) 1 6476 1000	<b>ESLOVAQUIA</b>	(421) 2 444 56725
<b>ALEMANIA</b>	(49) 6103 4020	<b>ESLOVENIA</b>	(386) 73 885 412
<b>GRECIA</b>	(30) 210 271 7265	<b>ESPAÑA</b>	(34) 945 184 100
<b>HUNGRÍA</b>	(36) 23 511 390	<b>SUECIA</b>	(46) 8 603 1200
<b>IRLANDA</b>	(353) 1 403 9000	<b>SUIZA</b>	(41) 52 396 3131
<b>ITALIA</b>	(39) 02 92711	<b>REINO UNIDO</b>	(44) 1908 563888

# SMC Corporation

URL: [http// www.smcworld.com](http://www.smcworld.com) (Global) [http// www.smceu.com](http://www.smceu.com) (Europe)
Las características técnicas pueden sufrir modificaciones sin previo aviso por parte del fabricante.

© 2014 SMC Corporation Reservados todos los derechos.