



Installations- und Wartungsanleitung
Kompakter Druckschalter
Serie ZSE1 / ISE1(L)
Serie ZSE2 / ISE2(L)



Sicherheitshinweise

Diese Sicherheitshinweise sollen vor gefährlichen Situationen und/oder Sachschäden schützen.

In den Sicherheitshinweisen wird die Gewichtung der potenziellen Gefahren durch die Warnhinweise "Achtung", "Warnung" oder "Gefahr" gekennzeichnet. Diese wichtigen Sicherheitshinweise müssen zusammen mit internationalen Sicherheitsstandards (ISO/IEC), den japanischen Industriestandards (JIS) und anderen Sicherheitsvorschriften beachtet werden.

Um die Sicherheit von Personen und Geräten zu gewährleisten, müssen die Sicherheitshinweise des vorliegenden Handbuchs und der Produktkatalog, sowie andere relevante Sicherheitspraktiken beachtet werden.

Achtung	ACHTUNG verweist auf eine Gefahr mit geringem Risiko, die leichte bis mittelschwere Verletzungen zur Folge haben kann, wenn sie nicht verhindert wird.
Warnung	WARNUNG verweist auf eine Gefahr mit mittlerem Risiko, die schwere Verletzungen oder den Tod zur Folge haben kann, wenn sie nicht verhindert wird.
Gefahr	GEFAHR verweist auf eine Gefahr mit hohem Risiko, die schwere Verletzungen oder den Tod zur Folge hat, wenn sie nicht verhindert wird.

Dieses Produkt ist der Klasse A zugeordnet und ist dementsprechend für die Verwendung in Industriebereichen vorgesehen.

In anderen Umgebungen ist es aufgrund leitungsgeführter bzw. gestrahlter Störgrößen unter Umständen nicht möglich, die elektromagnetische Verträglichkeit zu gewährleisten.

Warnung

- Das Produkt nicht zerlegen, verändern (einschließlich Veränderungen an der Leiterplatte) oder reparieren.**
Andernfalls kann es zu Verletzungen oder einem Produktausfall kommen.
 - Das Produkt nicht außerhalb der Spezifikationen betreiben.**
Nicht mit entzündlichen oder schädlichen Medien einsetzen. Brand, Funktionsstörungen oder Produktschäden können die Folge sein. Überprüfen Sie vor dem Einsatz die technischen Daten.
 - Das Produkt nicht in Atmosphären einsetzen, die entzündliche oder explosive Gase enthalten.**
Brand oder Explosion können die Folge sein. Dieses Produkt verfügt nicht über eine explosionsichere Bauweise.
 - Das Produkt nicht an Orten einsetzen, an denen statische Elektrizität Probleme verursacht.**
Andernfalls kann es zum Ausfall des Gerätes oder zu Fehlfunktionen kommen.
 - Bei Verwendung des Produkts in Verriegelungsschaltkreisen:**
 - Sehen Sie ein doppeltes Verriegelungssystem vor, zum Beispiel ein mechanisches System.**
 - Überprüfen Sie den korrekten Betrieb des Produkts regelmäßig.** Andernfalls kann es zu Fehlfunktionen führen, die Unfälle verursachen können.
 - Vor und während Wartungsarbeiten sind folgende Anweisungen zu beachten:**
 - Spannungsversorgung abschalten**
 - Die Druckluftzufuhr abschalten, die Leitungen entlüften und überprüfen, ob die Restdruckluft in die Atmosphäre abgelassen wurde.**
- Andernfalls kann es zu Verletzungen kommen.

Sicherheitshinweise (Fortsetzung)

Achtung

- Klemmen und Stecker nicht berühren, solange Spannung anliegt.**
Andernfalls können Stromschlag, Fehlfunktionen oder Produktschäden die Folge sein.
- Nach Abschluss der Wartung geeignete Funktions- und Dichtheitskontrollen durchführen.**
Stellen Sie den Betrieb ein, wenn die Anlage nicht korrekt funktioniert oder wenn es zu Mediumleckage kommt.
Bei Leckagen von anderen Teilen als den Leitungen ist das Produkt möglicherweise defekt.
Schalten Sie die Spannungsversorgung und die Medienzufuhr ab. Führen Sie kein Medium zu, wenn Leckagen festgestellt wurden. Andernfalls ist die Sicherheit bei unerwarteten Störungen nicht gewährleistet.

Für [ZSE2 / ISE2(L)] mit Filter

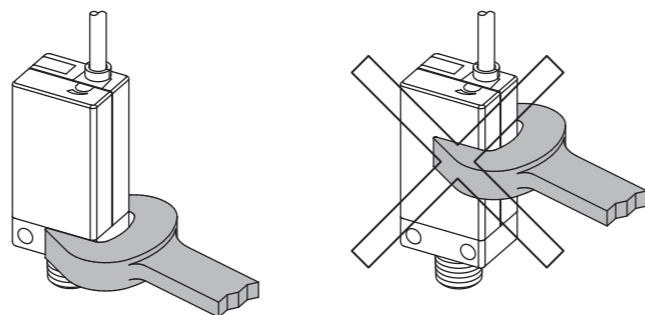
1. Nur mit geeigneten, in den Technischen Daten spezifizierten Medien verwenden. Setzen Sie das Produkt nicht in Umgebungen ein, in denen es Verdünnern, Tetrachlorkohlenstoff, Chloroform, Acetat, Anilin, Cyclohexan, Trichlorethylen, Schwefelsäure, Milchsäure oder wasserlöslichen Schneidölen (alkalisch) ausgesetzt ist.
2. Setzen Sie das Produkt nicht direktem Sonnenlicht aus.

Modellangabe und Bestellschlüssel

Siehe Katalog für dieses Produkt.

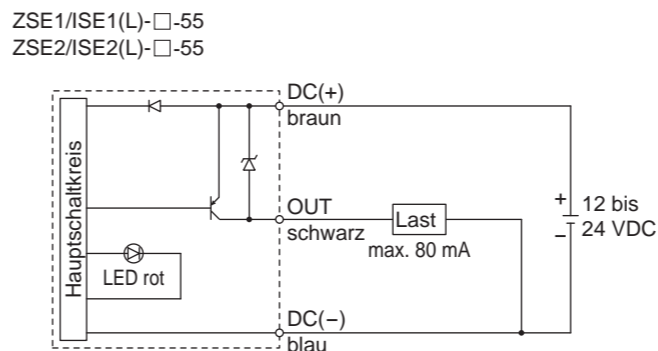
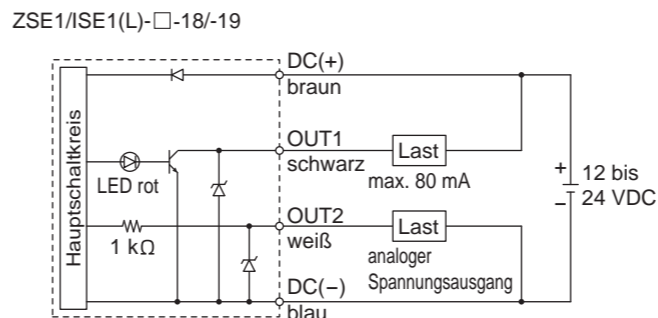
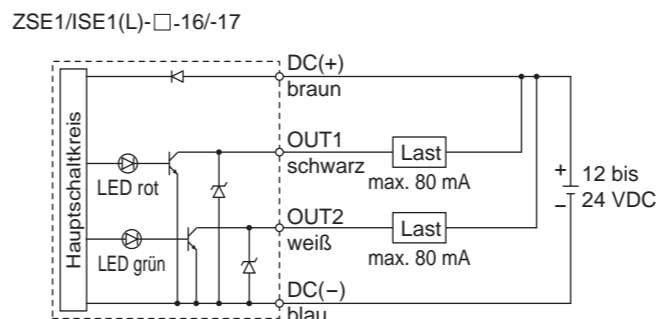
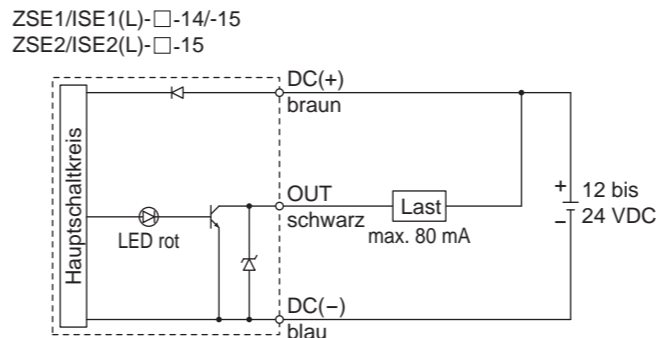
Schaltermontage

Setzen Sie bei der Montage des Schalters den Schraubenschlüssel nur am Metallteil an. Der Schalter kann beschädigt werden, wenn der Schraubenschlüssel an den Kunststoffteilen angesetzt wird. Das Anzugsdrehmoment des Schalters beträgt 7 bis 9 Nm. Bei einem zu großen Anzugsdrehmoment kann der Schalter beschädigt werden. Bei einem unzureichenden Anzugsdrehmoment kann sich der Schalter lösen. Führen Sie nach der Installation und Wartung Druckluft und Spannungsversorgung zu und führen Sie Leckagetests durch.



Interner Schaltkreis und Verdrahtung

- **Anschließen und Lösen des Steckers**
 - Zum Anbauen des Steckers an das Schaltergehäuse drücken Sie den Stecker gerade auf die Stifte, bis die Klemme in dem Gehäuseschlitz einrastet.
 - Zum Entfernen des Steckers vom Schaltergehäuse drücken Sie die Klemme nach unten, um sie aus dem Schlitz auszurassten, und ziehen den Stecker von den Stiften.
- **Beispiele für internen Schaltkreis und Verdrahtung**

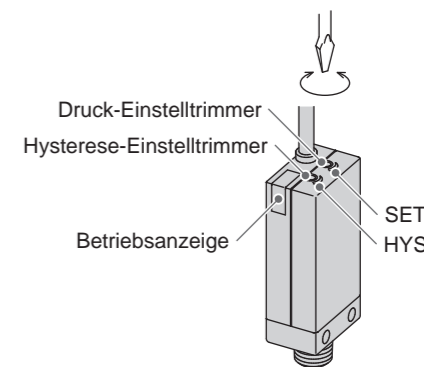


Einstellung

Stellen Sie mit dem Druck-Einstelltrimmer den EIN-Druck ein. Durch Drehen im Uhrzeigersinn erhöhen Sie den Einstelldruck oder das Vakuum. Verwenden Sie zum Einstellen einen für Trimmer geeigneten Flachsraubendreher. Drehen Sie ihn zum Einstellen vorsichtig und überschreiten Sie dabei nicht den Einstellbereich des Trimmers.

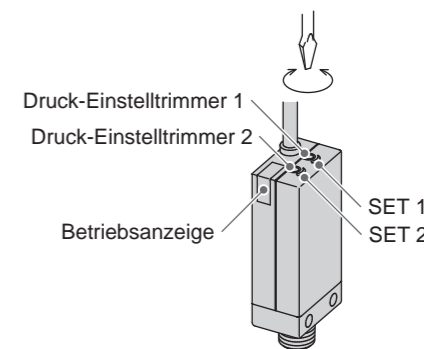
ZSE1/ISE1(L)-□-14/-15/-18/-19/-55 Einstellung

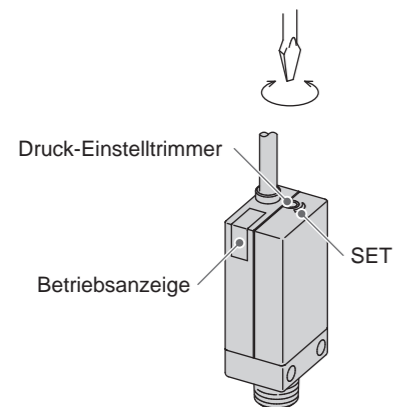
- Schalter mit variabler Hysterese können mithilfe des HYS-Potentiometers im Bereich von 1 bis 10% des Druckbereichs eingestellt werden.
- Stellen Sie den EIN-Druck erneut ein, wenn der Hysterese-Trimmer bewegt wurde.



ZSE1/ISE1(L)-□-16/-17 Einstellung (mit 2 Ausgängen)

- Mit dem Druck-Einstelltrimmer 1 (SET 1), kann OUT 1 (schwarzes Anschlusskabel, rote LED) eingestellt werden.
- Mit dem Druck-Einstelltrimmer 2 (SET 2), kann OUT 2 (weißes Anschlusskabel, grüne LED) eingestellt werden.

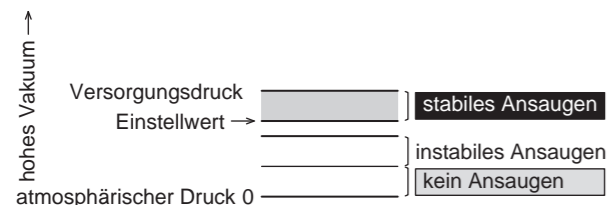


Einstellung (Fortsetzung)**•ZSE2/ISE2(L)-□-15/55 Einstellung (für Vakuum)**

Stellen Sie den Druck-Einstelltrimmer so ein, dass der kleinstmögliche Einstelldruck zur Bestätigung des korrekten Ansaugvorgangs des Werkstücks eingestellt wird.

Bei einem zu geringen Einstelldruck schaltet sich der Schalter ein, bevor der Ansaugvorgang abgeschlossen ist.

Bei einem zu hohen Einstelldruck schaltet sich der Schalter selbst bei abgeschlossenem Ansaugvorgang des Werkstücks nicht ein.

**⚠ Achtung**

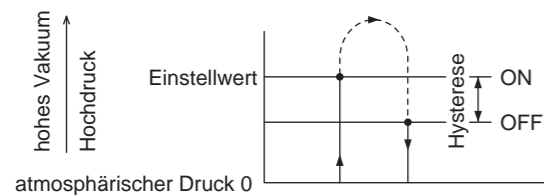
Beachten Sie die folgenden Sicherheitshinweise bei der Einstellung des Einstelldrucks:

Verwenden Sie einen für Trimmer geeigneten Flachsraubendreher. Verwenden Sie keinen großen Schraubendreher, da dieser die Trimmernut beschädigen kann.

Drehen Sie den Trimmer zum Einstellen vorsichtig und überschreiten Sie dabei nicht den Einstellbereich des Trimmers.

○Hysteres

Die Hysteres ist die Druckdifferenz zwischen dem EIN- und dem AUS-Druck des Ausgangssignals. Der Einstelldruck ist der gewählte Druck zum Umschalten von AUS auf EIN.

**Technische Daten**

Siehe Katalog für dieses Produkt.

Gesamtansicht mit Abmessungen (in mm)

Siehe Katalog für dieses Produkt.

Kontakt

ÖSTERREICH	(43) 2262 62280-0	LETTLAND	(371) 781 77 00
BELGIEN	(32) 3 355 1464	LITAUEN	(370) 5 264 8126
BULGARIEN	(359) 2 974 4492	NIEDERLANDE	(31) 20 531 8888
TSCHECH.REP.	(420) 541 424 611	NORWEGEN	(47) 67 12 90 20
DÄNEMARK	(45) 7025 2900	POLEN	(48) 22 211 9600
ESTLAND	(372) 651 0370	PORTUGAL	(351) 21 471 1880
FINNLAND	(358) 207 513513	RUMÄNIEN	(40) 21 320 5111
FRANKREICH	(33) 1 6476 1000	SLOWAKEI	(421) 2 444 56725
DEUTSCHLAND	(49) 6103 4020	SLOWENIEN	(386) 73 885 412
GRIECHENLAND	(30) 210 271 7265	SPANIEN	(34) 945 184 100
UNGARN	(36) 23 511 390	SCHWEDEN	(46) 8 603 1200
IRLAND	(353) 1 403 9000	SCHWEIZ	(41) 52 396 3131
ITALIEN	(39) 02 92711	GROSSBRITANNIEN	(44) 1908 563888

SMC Corporation

URL <http://www.smcworld.com> (Global) <http://www.smceu.com> (Europa)

Die Angaben können ohne vorherige Ankündigung vom Hersteller geändert werden.
© 2010 SMC Corporation Alle Rechte vorbehalten.