

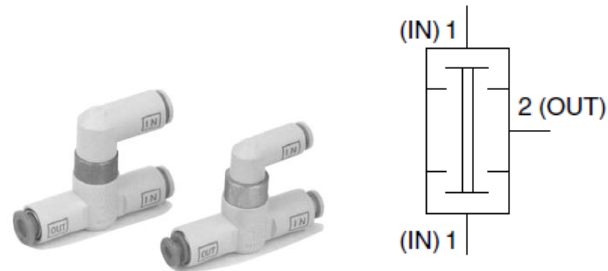


ORIGINALBETRIEBSANLEITUNG

Betriebsanleitung

UND-Ventil mit Steckverbindungen

Serie VR1211F



Der bestimmungsgemäße Gebrauch dieses Produkts ist die Steuerung pneumatischer Signalleitungen. Validiert nach ISO 13849, siehe Abschnitt 2.

1 Sicherheitsvorschriften

Diese Sicherheitsvorschriften sollen vor gefährlichen Situationen und Maschinenschäden schützen. In diesen Vorschriften wird die potenzielle Gefahrenstufe mit den Kennzeichnungen „Achtung“, „Warnung“ oder „Gefahr“ bezeichnet.

Diese Kennzeichnungen sind wichtige Sicherheitsvorschriften, die zusätzlich zu den internationalen Standards (ISO/IEC)¹⁾ und anderen Sicherheitsbestimmungen beachtet werden müssen.

¹⁾ ISO 4414: Fluidtechnik – Allgemeine Regeln und sicherheitstechnische Anforderungen an Pneumatikanlagen und deren Bauteile.
ISO 4413: Fluidtechnik – Allgemeine Regeln und sicherheitstechnische Anforderungen an Hydraulikanlagen und deren Bauteile.

IEC 60204-1: Sicherheit von Maschinen – Elektrische Ausrüstung von Maschinen. (Teil 1: Allgemeine Anforderungen)
ISO 10218-1: Industrieroboter – Sicherheitsanforderungen – Teil 1: Roboter

Diese Anleitung enthält wesentliche Informationen zum Schutz von Anwendern und weiteren Personen vor möglichen Verletzungen bzw. zum Schutz vor Maschinenschäden.

- Lesen Sie diese Anleitung vor Verwendung des Produkts, um eine richtige Bedienung zu gewährleisten, und lesen Sie außerdem die Anleitungen der damit in Verbindung stehenden Produkte vor deren Einsatz.
- Bewahren Sie diese Anleitung zur späteren Einsichtnahme an einem sicheren Ort auf.
- Zur Gewährleistung der Sicherheit von Personal und Ausrüstungen müssen die Sicherheitsvorschriften dieser Anleitung ebenso wie andere relevante Sicherheitsvorschriften genau beachtet werden.

	ACHTUNG	Verweist auf eine Gefahr mit geringem Risiko, die leichte bis mittelschwere Verletzungen zur Folge haben kann, wenn sie nicht vermieden wird.
	WARNUNG	Verweist auf eine Gefahr mit mittlerem Risiko, die schwere Verletzungen oder den Tod zur Folge haben kann, wenn sie nicht vermieden wird.
	GEFAHR	Verweist auf eine Gefahr mit hohem Risiko, die schwere Verletzungen oder den Tod zur Folge hat, wenn sie nicht vermieden wird.

WARNUNG

- Für die Kompatibilität des Produkts ist die Person verantwortlich, die die Maschine herstellt oder deren Spezifikationen festlegt.

1 Sicherheitsvorschriften (Fortsetzung)

• Da das hier beschriebene Produkt unter unterschiedlichen Betriebsbedingungen eingesetzt wird, muss die Entscheidung über seine Kompatibilität mit einem spezifischen pneumatischen Gerät von der Person getroffen werden, die das Gerät entwickelt oder auf der Grundlage von erforderlichen Analysen und von Testergebnissen über dessen Spezifikationen entscheidet. Die gewünschte Leistung und die Sicherheit der Ausrüstung liegen in der Verantwortung der Person, die ihre Kompatibilität mit dem Produkt festgelegt hat. Diese Person muss darüber hinaus kontinuierlich alle Spezifikationen des Produkts überprüfen und sich dabei auf die neuesten Katalogdaten des Produkts beziehen und jede Fehlermöglichkeit der Ausrüstung bei der Konfiguration derselben in Betracht ziehen.

• **Die Maschinen und Ausrüstungen dürfen nur von entsprechend geschultem Personal bedient werden.**

Bei unsachgemäßer Verwendung kann das hier spezifizierte Produkt unsicher werden.

Die Montage, der Betrieb und die Wartung von Maschinen und Ausrüstungen einschließlich unserer Produkte müssen von entsprechend geschulten und erfahrenen Personen durchgeführt werden.

• **Wartungsarbeiten am Produkt und an den Maschinen und Ausrüstungen oder deren Ausbau dürfen erst dann vorgenommen werden, wenn deren Sicherheit gewährleistet ist.**

- 1) Inspektions- oder Wartungsarbeiten an Maschinen und Anlagen dürfen erst dann ausgeführt werden, wenn überprüft wurde, dass diese sich in einem sicheren und verriegelten Schaltzustand befinden.
- 2) Wenn das Produkt ausgebaut werden soll, überprüfen Sie, ob die oben angeführten Sicherheitsmaßnahmen umgesetzt sind und die Stromversorgung aus jeder Quelle abgestellt ist; lesen Sie zudem die Sicherheitsvorschriften für alle betreffenden Produkte aufmerksam durch und vergewissern Sie sich, dass Sie diese verstanden haben.
- 3) Vor dem erneuten Start der Maschine/Anlage sind alle Sicherheitsmaßnahmen zu treffen, die einen unerwarteten Betrieb und eine Fehlfunktion verhindern.

• **Wenden Sie sich zuvor an SMC und achten Sie besonders auf die Sicherheitsmaßnahmen, falls das Produkt unter einer der folgenden Bedingungen eingesetzt werden soll.**

- 1) Einsatz- und Umgebungsbedingungen außerhalb der Spezifikationen oder Einsatz des Produkts im Außenbereich oder an einem Ort, der direkter Sonneneinstrahlung ausgesetzt ist.
- 2) Einbau innerhalb von Anlagen in Verbindung mit Kernenergie, Eisenbahnen, Luft- und Raumfahrt, Schifffahrt, Kraftfahrzeugen, Militär, medizinischem Gerät, Geräten für Freizeit und Erholung oder Geräten in Kontakt mit Lebensmitteln und Getränken, Not-Aus-Schaltungen, Kupplungs- und Bremskreisen in Pressenanwendungen oder Sicherheitseinrichtungen oder sonstigen Anwendungen, die für die im Produktkatalog beschriebene Standardspezifikation nicht geeignet sind.
- 3) Nutzung in Anwendungen mit der Möglichkeit von Schäden an Personen, Eigentum oder Tieren, die daher eine spezielle Sicherheitsanalyse erfordern und nicht in den Anwendungsbereich der ISO 13849 fallen.
- 4) Einsatz in einer Verriegelungsschaltung, die für einen eventuellen Ausfall eine doppelte Verriegelung mithilfe einer mechanischen Schutzfunktion und regelmäßige Überprüfungen erfordert, um den ordnungsgemäßen Betrieb zu gewährleisten.

• **Stellen Sie sicher, dass die relevanten Sicherheitsvorschriften und -normen zu jedem Zeitpunkt eingehalten werden.**

• Alle elektrischen Arbeiten müssen auf sichere Art und Weise von qualifiziertem Personal in Übereinstimmung mit geltenden nationalen Vorschriften durchgeführt werden.

ACHTUNG

Das Produkt ist für die Verwendung im verarbeitenden Gewerbe vorgesehen.

Das hier beschriebene Produkt dient der friedlichen Verwendung im verarbeitenden Gewerbe.

Falls Sie erwägen, das Produkt in anderen Branchen zu verwenden, konsultieren Sie im Vorfeld SMC und vereinbaren Sie gegebenenfalls Änderungen der Spezifikationen und im Vertrag.

Bei etwaigen Unklarheiten kontaktieren Sie das nächstgelegene SMC Verkaufsbüro.

• Stellen Sie sicher, dass die Qualität der zugeführten Druckluft den Spezifikationen in Abschnitt 2 entspricht.

2 Technische Daten

2.1 Technische Daten

Ventiltyp	UND-Ventil
Medium	Druckluft
Min. Betriebsdruck	0,05 MPa
Max. Betriebsdruck	1,0 MPa
Umgebungs- und Medientemperatur	-5 bis +60 °C (nicht gefroren)
Min. Druckluftqualität	5 µm Filterung
Prüfdruck	1,5 MPa
Min. Schaltfrequenz	1 Zyklus / 30 Tage
Max. Schaltfrequenz	120 Mal / Minute
Gewicht	Siehe Tabelle 3, Tabelle 4
Schmierung	Nicht erforderlich (siehe 3.4)
Durchfluss	Siehe Tabelle 2
Verwendbares Schlauchmaterial (Hinweis 1)	Nylon, Weichnylon, Polyurethan
Normen	Erfüllt die grundlegenden und bewährten Sicherheitsprinzipien nach ISO 13849-2:2012.
B ₁₀ (Hinweis 2)	7,4 Millionen Zyklen
B _{10d} (Hinweis 2)	14,8 Millionen Zyklen

Tabelle 1

Hinweise:

Hinweis: Bei den Standardprodukten sind alle Messingteile chemisch vernickelt. (Kupfer- und fluorfrei)

Hinweis 1) Beachten Sie den max. Betriebsdruck bei Verwendung von Weichnylon und Polyurethan.

Hinweis 2) Unter SMC-Testbedingungen. Der B₁₀-Wert basiert auf SMC-Lebensdauererests. Der B_{10d}-Wert ist von B₁₀ unter der Berücksichtigung der Annahme in EN ISO 13849-1:2008 (Anlage C) abgeleitet.

Wenden Sie sich für weitere Informationen an SMC.

2.2 Durchflusscharakteristik

Modell	VR1211F				
	Verwendbarer Schlauch-Außen-Ø	Metrische Größe	Ø3.2	Ø4	Ø6
	Zollmaß	Ø1/8"	Ø5/32"	–	Ø1/4"
Durchflusscharakteristik	C [dm ³ /(s·bar)]	0,3	0,4	0,5	0,6
	b	0,25	0,25	0,25	0,25

Tabelle 2

ACHTUNG

Unter Umständen weichen die Spezifikationen von Spezialprodukten von den technischen Daten in diesem Abschnitt ab. Wenden Sie sich für spezifische Zeichnungen an SMC. Diese Zeichnungen enthalten die entsprechenden technischen Daten und die Gewährleistung der umgesetzten Sicherheitsvorschriften nach ISO 13849, sofern zutreffend.

3 Installation

3.1 Installation

WARNUNG

- Das Produkt nicht installieren, bevor die Sicherheitsvorschriften gelesen und verstanden wurden.

3.2 Betriebsumgebung

WARNUNG

- Nicht in Betriebsumgebungen einsetzen, in denen das Produkt korrosiven Gasen, Chemikalien, Salzwasser oder Dampf ausgesetzt ist.
- Nicht in Umgebungen einsetzen, in denen Explosionsgefahr besteht.
- Keiner direkten Sonneneinstrahlung aussetzen. Verwenden Sie eine Schutzabdeckung.

3 Installation (Fortsetzung)

- Nicht an Orten einsetzen, an denen das Produkt starken Vibrationen oder Stößen ausgesetzt ist. Prüfen Sie die Produktspezifikationen.
- Nicht an Orten montieren, an denen das Produkt Strahlungswärme ausgesetzt ist.

3.3 Leitungsanschluss

ACHTUNG

- Entfernen Sie vor dem Anschluss von Leitungen Späne, Schneidöl, Staub etc.
- Stellen Sie sicher, dass bei der Installation von Leitungen und Verbindungen kein Dichtungsmaterial in den Anschluss gelangt. Lassen Sie beim Anbringen von Dichtungsband 1,5 bis 2 Gewindgänge am Ende des Gewindes frei.
- Ziehen Sie Verbindungen mit dem spezifischen Anzugsdrehmoment fest.

3.4 Schmierung

ACHTUNG

- SMC-Produkte haben eine Lebensdauerschmierung und benötigen keine zusätzliche Schmierung während des Betriebs.
- Falls während des Betriebs geschmiert wird, ist Turbinenöl der Klasse 1 (ohne Additive) ISO VG32 zu verwenden. Nach einer Schmierung des Systems muss diese fortgesetzt werden, da die zusätzliche Schmierung die werksseitige Lebensdauerschmierung im Betrieb ausspült.

4 Einstellungen

Nur wenn beide Eingänge P₁ und P₂ druckbeaufschlagt sind, strömt Luft zur Ausgangsseite (AUS). Bei unterschiedlichen Eingangsdrücken wird immer der geringere Druck zum Ausgang (AUS) durchgeschaltet.

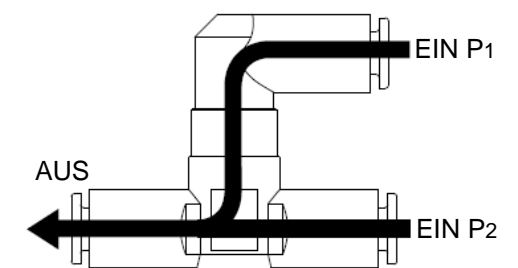


Abbildung 1

Der Ausgang (AUS) wird nicht druckbeaufschlagt, wenn nur an einem der beiden Eingänge P₁ oder P₂ Druckluft zugeführt wird.

HINWEIS: Druckluft kann für kurze Zeit zur Ausgangsseite (AUS) strömen, bis das Ventil schaltet (für etwa 1/100 s). Wenn sich dieser Luftstrom irgendwie auf die angeschlossenen Geräte auswirkt, installieren Sie ein Drosselrückschlagventil oder ein anderes Gerät an der Ausgangsseite (AUS) und stellen Sie es vor Verwendung so ein, dass dieser Effekt verhindert wird.

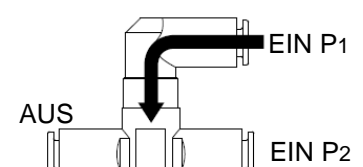
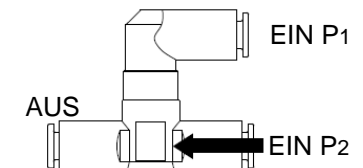
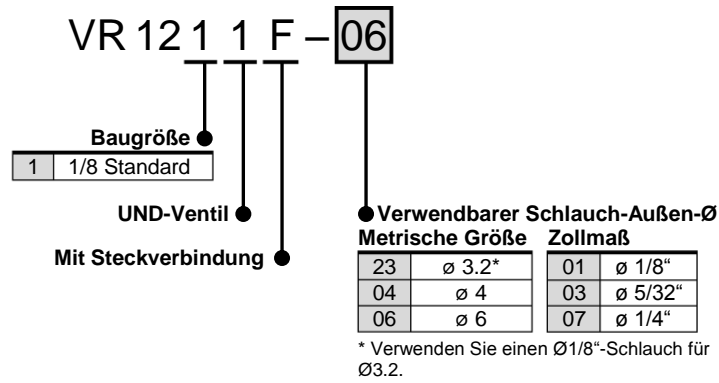


Abbildung 2

5 Bestellbezeichnung



7 Wartung

7.1 Allgemeine Wartung

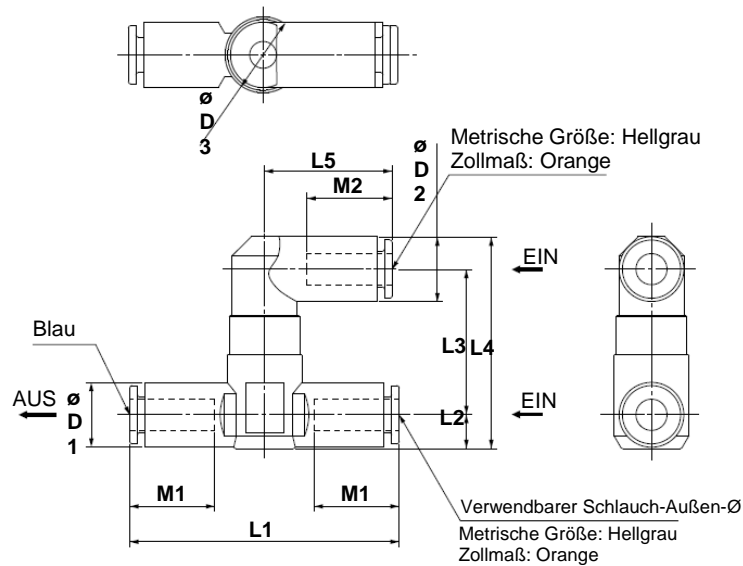
ACHTUNG

- Eine nicht ordnungsgemäße Wartung kann Fehlfunktionen oder Schäden der Maschine oder Ausrüstung zur Folge haben.
- Druckluft kann bei unsachgemäßer Handhabung gefährlich sein. Pneumatiksysteme sind ausschließlich durch qualifiziertes Personal zu warten.
- Schalten Sie vor der Wartung die Stromversorgung aus und stellen Sie sicher, dass der Versorgungsdruck abgestellt ist. Stellen Sie die Entlüftung in die Atmosphäre sicher.
- Schalten Sie nach Installation und Wartung den Betriebsdruck und die Spannungsversorgung der Anlage ein und führen Sie entsprechende Funktions- und Dichtheitsprüfungen durch, um eine korrekte Installation des Produktes sicherzustellen.
- Falls im Zuge der Wartungsarbeiten elektrische Verbindungen unterbrochen werden, stellen Sie sicher, dass die betroffenen Verbindungen im Anschluss wieder korrekt hergestellt werden und alle Sicherheitsprüfungen erfolgen, die erforderlich sind, um die fortdauernde Einhaltung der geltenden nationalen Richtlinien zu gewährleisten.
- Nehmen Sie keine Veränderungen an dem Produkt vor.
- Demontieren Sie das Produkt nicht, es sei denn, die Anweisungen zur Installation oder Wartung erfordern dies.

9 Kontakt

BELGIEN	SMC Pneumatics N.V./S.A. Nijverheidsstraat 20, B-2160 Wommelgem
BULGARIEN	SMC Industrial Automation Bulgaria EOOD, Business Park Sofia, Gebäude 8 – 6. Stock, BG-1715 Sofia, Bulgarien
DÄNEMARK	SMC Pneumatik A/S, Egeskovvej 1, DK-8700 Horsens, Dänemark
DEUTSCHLAND	SMC Pneumatik GmbH, Boschring 13-15, 63329 Egelsbach, Deutschland
ESTLAND	SMC Pneumatics Estonia Oü, Laki 12, EE-10621 Tallinn, Estland
FINNLAND	SMC Pneumatics Finland Oy, PL72, Tiistiniityntie 4, SF-02231 Espoo, Finnland
FRANKREICH	SMC Pneumatique SA., 1 Boulevard de Strasbourg, Parc Gustave Eiffel, Bussy Saint Georges, F-77607 Marne La Vallée Cedex 3, Frankreich
GRIECHENLAND	SMC Italia Hellas Branch, Anageniseos 7-9-P.C. 14342 N. Philadelphia, Athens, Griechenland
GROSSBRITANNIEN	SMC Pneumatics (U.K.) Ltd., Vincent Avenue, Crownhill, Milton Keynes, Buckinghamshire MK8 0AN, Großbritannien
IRLAND	SMC Pneumatics (Ireland) Ltd., 2002 Citywest Business Campus, Naas Road, Saggart, Co. Dublin, Irland
ITALIEN	SMC Italia S.p.A., Via Garibaldi 62, I-20061 Carugate, (Milano), Italien
KROATIEN	SMC Industrijska Automatika d.o.o., Zagrebačka Avenija 104, 10 000 Zagreb, Kroatien
LETTLAND	SMC Pneumatics Latvia SIA, Dzelzavas str. 120g, Riga, LV-1021, Lettland
LITAUEN	UAB „SMC Pneumatics“, Linkmenu g.25, LT-08217 Vilnius, Litauen
NIEDERLANDE	SMC Pneumatics B.V., De Ruyterkade 120, NL-1011 AB Amsterdam, Niederlande
NORWEGEN	SMC Pneumatics Norway A/S, Vollsveien 13 C, Granfos Næringspark, N-1366 Lysaker, Norwegen

6 Äußere Abmessungen (mm)



6.1 Metrische Größe

Modell	d	D1	D2	D3	L1	L2	L3	L4	L5	M1	M2	Gewicht (g)
VR1211F-23	3,2	11,4	8,4		52	6,2	25,7	36,1	17,5	12,7	12,9	26,4
VR1211F-04	4	11	10,4	14,8	53	6,8	26,6	37,8	21,9	16,5	15,8	20,8
VR1211F-06	6	12,8	12,8		53,2		28,8	41,9	25,2	16,8	16,8	25,0

Tabelle 3

6.2 Zollmaß

Modell	d	D1	D2	D3	L1	L2	L3	L4	L5	M1	M2	Gewicht (g)
VR1211F-01	1/8"	11,4	8,4		52	6,2	25,7	36,1	17,5	12,7	12,9	26,4
VR1211F-03	5/32"	11	10,4	14,8	53	6,8	26,6	37,8	21,9	16,5	15,8	20,8
VR1211F-07	1/4"	13,2	13,2		54,4	7,1	28,8	42,5	25,6	16,8	16,8	27,0

Tabelle 4

8 Nutzungseinschränkungen

8.1 Compliance-Anforderungen

• Das verwendete Produkt unterliegt den folgenden „Compliance-Anforderungen“. Lesen und akzeptieren Sie diese, bevor Sie das Produkt einsetzen.

- 1) Die Verwendung von SMC-Produkten in Produktionsanlagen zur Herstellung von Massenvernichtungswaffen oder anderen Waffen ist streng untersagt.
- 2) Der Export von SMC-Produkten oder -Technologien von einem Land in ein anderes unterliegt den betreffenden Gesetzen und Bestimmungen der an der Transaktion beteiligten Länder. Bevor Sie ein SMC-Produkt in ein anderes Land liefern, stellen Sie sicher, dass alle lokalen Bestimmungen, die diesen Export betreffen, bekannt sind und eingehalten werden.

ACHTUNG

• SMC-Produkte sind nicht als Instrumente zur Durchführung eichpflichtiger Messungen vorgesehen.

Für die von SMC produzierten bzw. vertriebenen Messinstrumente wurden keine Baumusterprüfungen gemäß den entsprechenden Bestimmungen des gesetzlichen Messwesens der jeweiligen Länder durchgeführt.

Aus diesem Grund können SMC-Produkte nicht für Messungen im Rahmen des geschäftlichen oder eichpflichtigen Verkehrs verwendet werden, die den jeweils zutreffenden Bestimmungen des gesetzlichen Messwesens der jeweiligen Länder unterliegen.

WARNUNG

Jede Anwendung in Systemen nach ISO 13849 muss innerhalb der spezifizierten Grenzen und Anwendungsbedingungen erfolgen. Der Anwender ist verantwortlich für die Spezifikation, Konstruktion, Implementierung, Validierung und Wartung des Sicherheitssystems (SRP/CS).

ÖSTERREICH	SMC Pneumatik GmbH, Girakstraße 8, AT-2100 Korneuburg, Österreich
POLEN	SMC Industrial Automation, Polska Sp z o.o. 02-826 Warszawa, ul. Poloneza 89, Polen
PORTUGAL	SMC España S.A., Zuazobidea 14, 01015 Vitoria, Spanien
RUMÄNIEN	SMC Romania S.r.l., Str Frunzei 29, Sector 2, Bucharest, Rumänien
RUSSLAND	SMC Pneumatik LLC. Business centre, building 3, 15 Kondratjevskij prospect, St. Petersburg, Russland, 195197
SCHWEDEN	SMC Pneumatics Sweden AB, Ekhagsvägen 29-31, SE-141 71 Huddinge, Schweden
SCHWEIZ	SMC Pneumatik AG, Dorfstrasse 7, Postfach, 8484 Weisslingen, Schweiz
SLOWAKISCHE REP.	SMC Priemyselná Automatizácia, spol sr.o., Fatranská 1223, Teplica nad Váhom, 01301, Slowakei
SLOWENIEN	SMC Industrijska Avtomatika d.o.o., Mirnska cesta 7, SLO-8210 Trebnje, Slowenien
SPANIEN	SMC España S.A., Zuazobidea 14, Vitoria-Gasteiz, Álava 01015, Spanien
TSCHECHISCHE REP.	SMC Industrial Automation CZ s.r.o., Hudcova 78a, CZ-61200 Brno, Tschechien
TÜRKEI	SMC Pnömatik Sanayi ve Ticaret A.Ş., Gülbahar Caddesi Aydin Plaza, No: 9/4, Istanbul 34212, Türkei
UNGARN	SMC Hungary IpariAutomatizálásiKft.Torbágy u. 19, H-2045 Törökbalint, Ungarn

SMC Corporation

URL : [http:// www.smworld.com](http://www.smworld.com) (Global) [http:// www.smceu.com](http://www.smceu.com) (Europa)
 'SMC Corporation, Akihabara UDX15F, 4-14-1, Sotokanda, Chiyoda-ku, Tokio 100 0021
 Änderungen der technischen Daten ohne vorherige Ankündigung seitens des Herstellers vorbehalten.
 © 2016 SMC Corporation Alle Rechte vorbehalten.
 Template DKP50047-F-085D