

Pinza neumática de perfil plano con regulación de apertura/cierre de los dedos

Serie *MHF2-X83* □ □

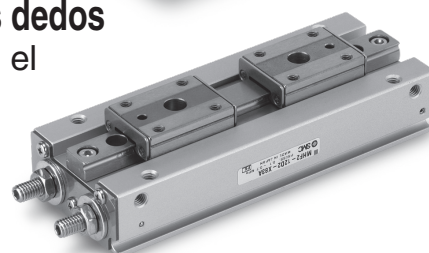
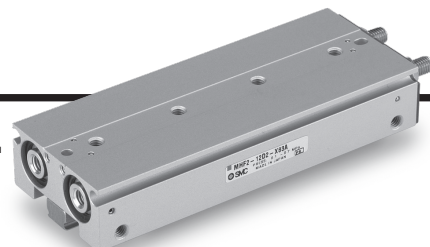
ø8, ø12, ø16, ø20

■ La carrera se puede ajustar para adaptarse a la pieza de trabajo.

El ajuste básico de carrera disponible permite reducir el tiempo de funcionamiento.

■ 3 tipos de ajustes de carrera para apertura/cierre de los dedos

- Aplicable cuando el espacio es limitado en el exterior o el interior del lugar de instalación.
- Modelo de regulación de apertura/cierre de los dedos
- Modelo de regulación de apertura de los dedos
- Modelo de regulación de cierre de los dedos



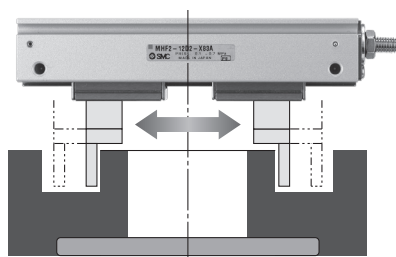
■ Carreras disponibles

• 3 longitudes de carrera y 2 tipos de ajustes de carrera estandarizados para el ajuste fino.

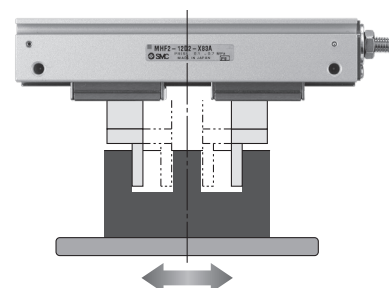
Diámetro (mm)	Carrera corta		Carrera media		Carrera larga	
	Carrera completa	Ancho regulable de carrera	Carrera completa	Ancho regulable de carrera	Carrera completa	Ancho regulable de carrera
ø8	8 mm	Ajuste corto 4 mm Ajuste largo 8 mm	16 mm	Ajuste corto 6 mm Ajuste largo 10 mm	32 mm	Ajuste corto 12 mm Ajuste largo 22 mm
ø12	12 mm	Ajuste corto 8 mm Ajuste largo 12 mm	24 mm	Ajuste corto 8 mm Ajuste largo 14 mm	48 mm	Ajuste corto 18 mm Ajuste largo 28 mm
ø16	16 mm	Ajuste corto 10 mm Ajuste largo 14 mm	32 mm	Ajuste corto 8 mm Ajuste largo 18 mm	64 mm	Ajuste corto 16 mm Ajuste largo 36 mm
ø20	20 mm	Ajuste corto 8 mm Ajuste largo 18 mm	40 mm	Ajuste corto 10 mm Ajuste largo 20 mm	80 mm	Ajuste corto 20 mm Ajuste largo 40 mm

<Ejemplos de aplicación>

- Recorrido regulable cuando la pieza se agarra desde el exterior.
- Aplicable cuando el diámetro exterior de la pieza es mayor.
- Aplicable cuando el espacio exterior es limitado.



- Recorrido regulable cuando la pieza se agarra desde el interior.
- Aplicable cuando el diámetro interior de la pieza es menor.

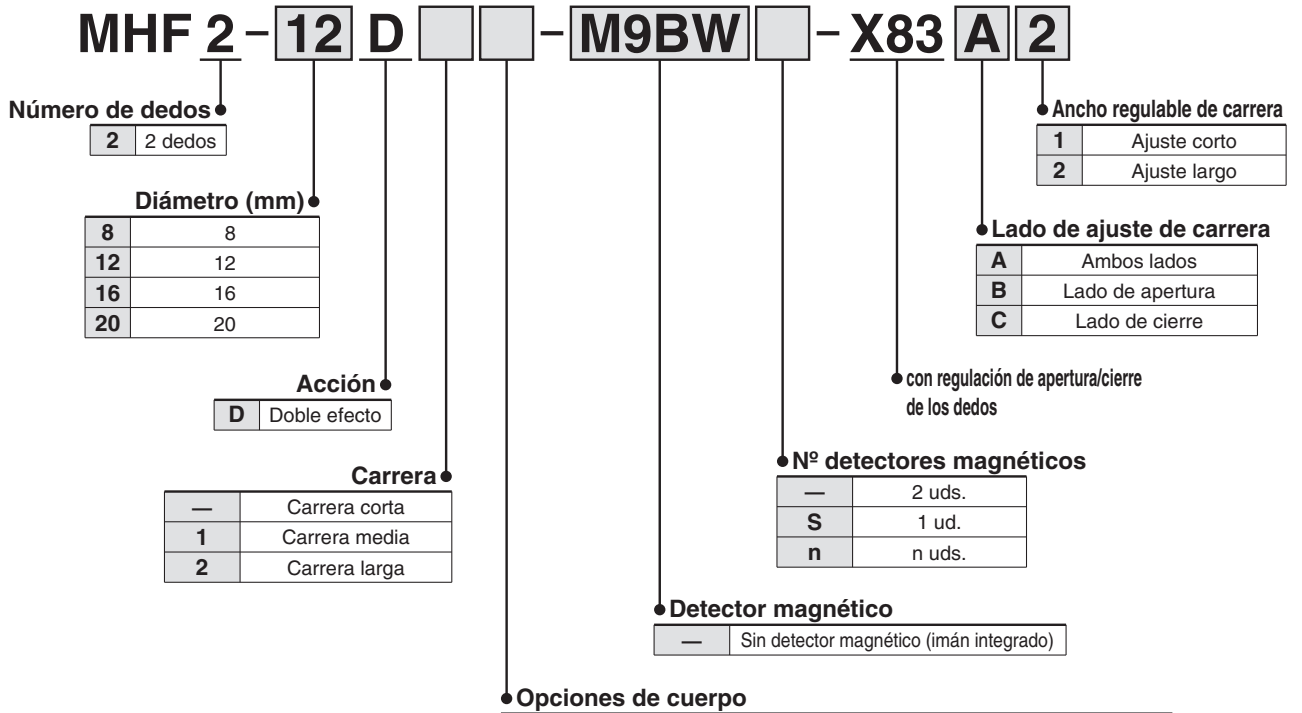


Pinza neumática de perfil plano con regulación de apertura/cierre de los dedos

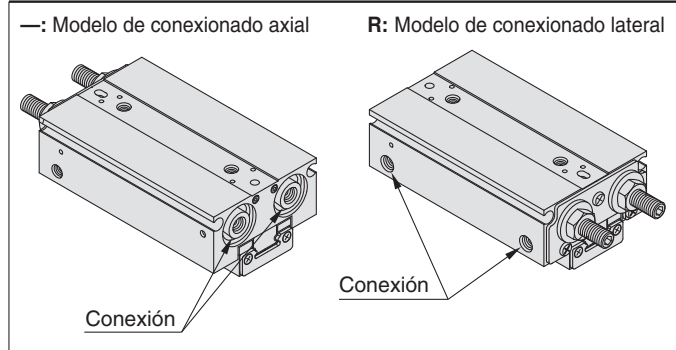
Serie **MHF2-X83** □□

ø8, ø12, ø16, ø20

Forma de pedido



Opciones de cuerpo



Detectores magnéticos aplicables/Consulte más información acerca de los detectores magnéticos en la "Guía de los detectores magnéticos".

Tipo	Funcionamiento especial	Entrada eléctrica	Indicador LED	Cableado (salida)	Tensión de carga		Modelo de detector magnético		Longitud del cable (m)*				Conector precableado	Carga aplicable	
					DC	AC	Perpendicular	En línea	0.5 (—)	1 (M)	3 (L)	5 (Z)			
Detector de estado sólido	—	Salida directa a cable	Sí	3 hilos (NPN)	24 V	5 V, 12 V	—	M9NV	M9N	●	●	●	○	○	Circuito IC
				3 hilos (PNP)				M9PV	M9P	●	●	●	○	○	
				2 hilos	12 V	M9BV	M9B	●	●	●	○	○	—		
	Indicación de diagnóstico (indicación en 2 colores)			3 hilos (NPN)	5 V, 12 V	M9NWV	M9NW	●	●	●	○	○	Circuito IC		
						3 hilos (PNP)	M9P WV	M9PW	●	●	●	○		○	
					2 hilos	12 V	M9BWV	M9BW	●	●	●	○	○	—	

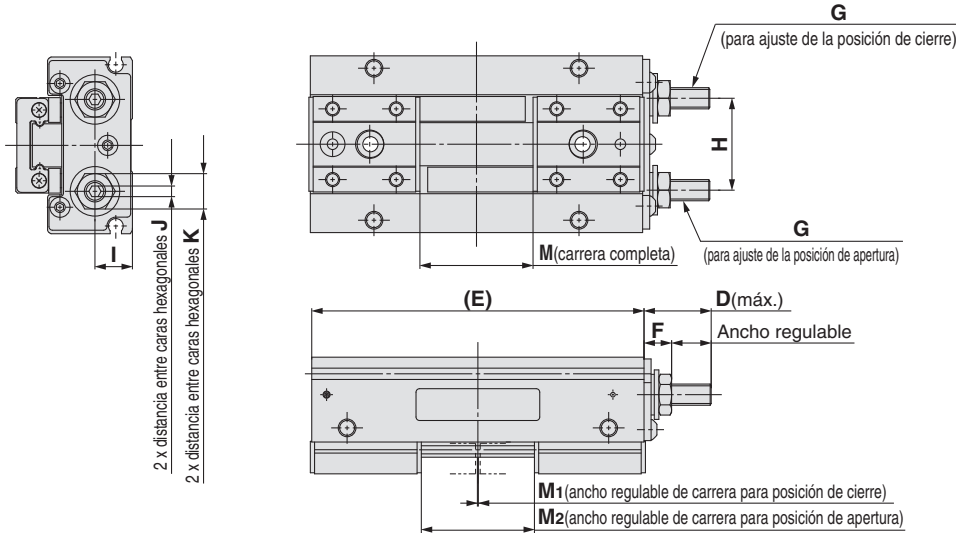
*Símbolos de longitud de cable: 0.5 m — (Ejemplo) M9NW
 1 m M (Ejemplo) M9NWM
 3 m L (Ejemplo) M9NWL
 5 m Z (Ejemplo) M9NWX

*Los detectores magnéticos marcados con un símbolo "○" se fabrican bajo demanda.

(Nota) En el modelo con indicación de 2 colores, preste atención a la histéresis. Véase la "Guía de los detectores magnéticos" antes del uso.

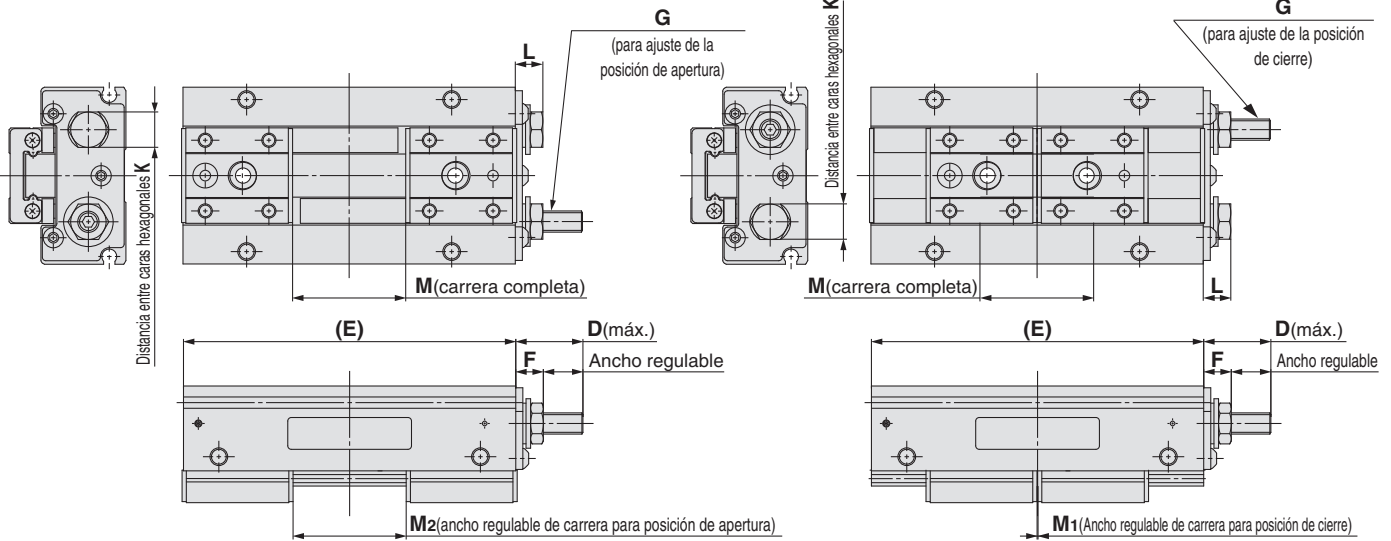
Dimensiones (Las siguientes dimensiones son iguales a las del modelo estándar.)

Modelo de regulación de apertura/cierre de los dedos/MHF2-□-**X83A1**
-**X83A2**



Modelo de regulación de apertura de los dedos/MHF2-□-**X83B1**
-**X83B2**

Modelo de regulación de cierre de los dedos/MHF2-□-**X83C1**
-**X83C2**



Dimensiones □ en la siguiente tabla indica el símbolo del lado de ajuste de carrera (A: Modelo de regulación de apertura/cierre de los dedos, B: Modelo de regulación de apertura de los dedos, o C: Modelo de regulación de cierre de los dedos) (mm)

Modelo	A: Mod. de regulación de aper./cierre de los dedos		B: Mod. de regulación de aper. de los dedos		C: Mod. de regulación de cierre de los dedos		D	(E)	F	G	H	I	J	K	L	M
	M1	M2	M1	M2	M1	M2										
MHF2-8D□	-X83□1	0 a 4	4 a 8	—	4 a 8	0 a 4	9	36	—	—	—	—	—	—	—	8
	-X83□2	0 a 8	0 a 8	—	0 a 8	0 a 8	12									
MHF2-8D1□	-X83□1	0 a 6	10 a 16	—	10 a 16	0 a 6	10	48	5	M4 x 0.7	15.8	5.9	2	7	4.6	16
	-X83□2	0 a 10	6 a 16	—	6 a 16	0 a 10	12									
MHF2-8D2□	-X83□1	0 a 12	20 a 32	—	20 a 32	0 a 12	13	72	—	—	—	—	—	—	—	32
	-X83□2	0 a 22	10 a 32	—	10 a 32	0 a 22	18									
MHF2-12D□	-X83□1	0 a 8	4 a 12	—	4 a 12	0 a 8	12	52	—	—	—	—	—	—	—	12
	-X83□2	0 a 12	0 a 12	—	0 a 12	0 a 12	14									
MHF2-12D1□	-X83□1	0 a 8	16 a 24	—	16 a 24	0 a 8	12	68	5.9	M5 x 0.8	20	7.7	2.5	8	5.4	24
	-X83□2	0 a 14	10 a 24	—	10 a 24	0 a 14	15									
MHF2-12D2□	-X83□1	0 a 18	30 a 48	—	30 a 48	0 a 18	18	104	—	—	—	—	—	—	—	48
	-X83□2	0 a 28	20 a 48	—	20 a 48	0 a 28	23									
MHF2-16D□	-X83□1	0 a 10	6 a 16	—	6 a 16	0 a 10	15	72	—	—	—	—	—	—	—	16
	-X83□2	0 a 14	2 a 16	—	2 a 16	0 a 14	17									
MHF2-16D1□	-X83□1	0 a 8	24 a 32	—	24 a 32	0 a 8	14	94	7.8	M6 x 1	26	10.6	3	10	7.4	32
	-X83□2	0 a 18	14 a 32	—	14 a 32	0 a 18	19									
MHF2-16D2□	-X83□1	0 a 16	48 a 64	—	48 a 64	0 a 16	18	142	—	—	—	—	—	—	—	64
	-X83□2	0 a 36	28 a 64	—	28 a 64	0 a 36	28									
MHF2-20D□	-X83□1	0 a 8	12 a 20	—	12 a 20	0 a 8	18	86	—	—	—	—	—	—	—	20
	-X83□2	0 a 18	2 a 20	—	2 a 20	0 a 18	23									
MHF2-20D1□	-X83□1	0 a 10	30 a 40	—	30 a 40	0 a 10	18	114	10.2	M8 x 1.25	33	13	4	13	9.9	40
	-X83□2	0 a 20	20 a 40	—	20 a 40	0 a 20	23									
MHF2-20D2□	-X83□1	0 a 20	60 a 80	—	60 a 80	0 a 20	23	174	—	—	—	—	—	—	—	80
	-X83□2	0 a 40	40 a 80	—	40 a 80	0 a 40	33									

Serie MHF2-X83 □□

Especificaciones de ajuste de carrera para apertura/cierre de los dedos

(mm)

Modelo		Carrera completa	Ancho regulable de carrera	A: Mod. de regulación de apertura/cierre de los dedos		B: Mod. de regulación de apertura de los dedos	C: Mod. de regulación de cierre de los dedos
				Ancho regulable de carrera		Ancho regulable de carrera para posición de apertura	Ancho regulable de carrera para posición de cierre
				Pos. de cierre	Pos. de apertura		
MHF2-8D□	Regulador corto (-X83□1)	8	4	0 a 4	4 a 8	4 a 8	0 a 4
	Regulador largo (-X83□2)		8	0 a 8	0 a 8	0 a 8	0 a 8
MHF2-8D1□	Regulador corto (-X83□1)	16	6	0 a 6	10 a 16	10 a 16	0 a 6
	Regulador largo (-X83□2)		10	0 a 10	6 a 16	6 a 16	0 a 10
MHF2-8D2□	Regulador corto (-X83□1)	32	12	0 a 12	20 a 32	20 a 32	0 a 12
	Regulador largo (-X83□2)		22	0 a 22	10 a 32	10 a 32	0 a 22
MHF2-12D□	Regulador corto (-X83□1)	12	8	0 a 8	4 a 12	4 a 12	0 a 8
	Regulador largo (-X83□2)		12	0 a 12	0 a 12	0 a 12	0 a 12
MHF2-12D1□	Regulador corto (-X83□1)	24	8	0 a 8	16 a 24	16 a 24	0 a 8
	Regulador largo (-X83□2)		14	0 a 14	10 a 24	10 a 24	0 a 14
MHF2-12D2□	Regulador corto (-X83□1)	48	18	0 a 18	30 a 48	30 a 48	0 a 18
	Regulador largo (-X83□2)		28	0 a 28	20 a 48	20 a 48	0 a 28
MHF2-16D□	Regulador corto (-X83□1)	16	10	0 a 10	6 a 16	6 a 16	0 a 10
	Regulador largo (-X83□2)		14	0 a 14	2 a 16	2 a 16	0 a 14
MHF2-16D1□	Regulador corto (-X83□1)	32	8	0 a 8	24 a 32	24 a 32	0 a 8
	Regulador largo (-X83□2)		18	0 a 18	14 a 32	14 a 32	0 a 18
MHF2-16D2□	Regulador corto (-X83□1)	64	16	0 a 16	48 a 64	48 a 64	0 a 16
	Regulador largo (-X83□2)		36	0 a 36	28 a 64	28 a 64	0 a 36
MHF2-20D□	Regulador corto (-X83□1)	20	8	0 a 8	12 a 20	12 a 20	0 a 8
	Regulador largo (-X83□2)		18	0 a 18	2 a 20	2 a 20	0 a 18
MHF2-20D1□	Regulador corto (-X83□1)	40	10	0 a 10	30 a 40	30 a 40	0 a 10
	Regulador largo (-X83□2)		20	0 a 20	20 a 40	20 a 40	0 a 20
MHF2-20D2□	Regulador corto (-X83□1)	80	20	0 a 20	60 a 80	60 a 80	0 a 20
	Regulador largo (-X83□2)		40	0 a 40	40 a 80	40 a 80	0 a 40

Nota) Las características y detalles diferentes a los mostrados arriba son los mismos que en el modelo estándar.

Forma de regulación de la carrera de los dedos

Tras regular la rosca de ajuste del ancho de apertura/cierre, apriete la tuerca para fijarla.

Par de apriete de la tuerca

Ref.	Tamaño de rosca	Par de apriete N·m
MHF2-8D□-X83□□	M4 x 0.7	1.5
MHF2-8D□R-X83□□		
MHF2-12D□-X83□□	M5 x 0.8	3.0
MHF2-12D□R-X83□□		
MHF2-16D□-X83□□	M6 x 1.0	5.2
MHF2-16D□R-X83□□		
MHF2-20D□-X83□□	M8 x 1.25	12.5
MHF2-20D□R-X83□□		

⚠ Advertencia

1. Ajuste el tornillo de regulación de carrera dentro del rango de ancho regulable.

Si el ajuste supera el valor máximo de regulación del tornillo, éste podría salirse y provocar lesiones o daños al equipo/dispositivos.

2. No ajuste la carrera mientras se aplica presión de aire en el lado del tornillo de regulación.

Si se aplica presión de aire en el lado del tornillo de regulación, éste podría salirse en algunas posiciones de regulación. Cuando aplique presión, asegúrese de que el tornillo de regulación está suficientemente apretado.



SMC Corporation (Europe)

Austria	☎ +43 (0)2262622800	www.smc.at	office@smc.at
Belgium	☎ +32 (0)33551464	www.smc-pneumatics.be	info@smc-pneumatics.be
Bulgaria	☎ +359 (0)2807670	www.smc.bg	office@smc.bg
Croatia	☎ +385 (0)13707288	www.smc.hr	office@smc.hr
Czech Republic	☎ +420 541424611	www.smc.cz	office@smc.cz
Denmark	☎ +45 70252900	www.smc.dk.com	smc@smc.dk.com
Estonia	☎ +372 6510370	www.smc-pneumatics.ee	smc@smc-pneumatics.ee
Finland	☎ +358 207513513	www.smc.fi	smc.fi@smc.fi
France	☎ +33 (0)164761000	www.smc-france.fr	promotion@smc-france.fr
Germany	☎ +49 (0)61034020	www.smc-pneumatik.de	info@smc-pneumatik.de
Greece	☎ +30 210 2717265	www.smc-hellas.gr	sales@smc-hellas.gr
Hungary	☎ +36 23511390	www.smc.hu	office@smc.hu
Ireland	☎ +353 (0)14039000	www.smc-pneumatics.ie	sales@smc-pneumatics.ie
Italy	☎ +39 0292711	www.smc-italia.it	mailbox@smc-italia.it
Latvia	☎ +371 67817700	www.smc.lv	info@smc.lv

Lithuania	☎ +370 5 2308118	www.smclt.lt	info@smclt.lt
Netherlands	☎ +31 (0)205318888	www.smc-pneumatics.nl	info@smc-pneumatics.nl
Norway	☎ +47 67129020	www.smc-norge.no	post@smc-norge.no
Poland	☎ +48 (0)222119616	www.smc.pl	office@smc.pl
Portugal	☎ +351 226166570	www.smc.eu	postpt@smc.smces.es
Romania	☎ +40 213205111	www.smcromania.ro	smcromania@smcromania.ro
Russia	☎ +7 8127185445	www.smc-pneumatik.ru	info@smc-pneumatik.ru
Slovakia	☎ +421 (0)413213212	www.smc.sk	office@smc.sk
Slovenia	☎ +386 (0)73885412	www.smc.si	office@smc.si
Spain	☎ +34 945184100	www.smc.eu	post@smc.smces.es
Sweden	☎ +46 (0)86031200	www.smc.nu	post@smc.nu
Switzerland	☎ +41 (0)523963131	www.smc.ch	info@smc.ch
Turkey	☎ +90 212 489 0 440	www.smc-pneumatik.com.tr	info@smc-pneumatik.com.tr
UK	☎ +44 (0)845 121 5122	www.smc-pneumatics.co.uk	sales@smc-pneumatics.co.uk